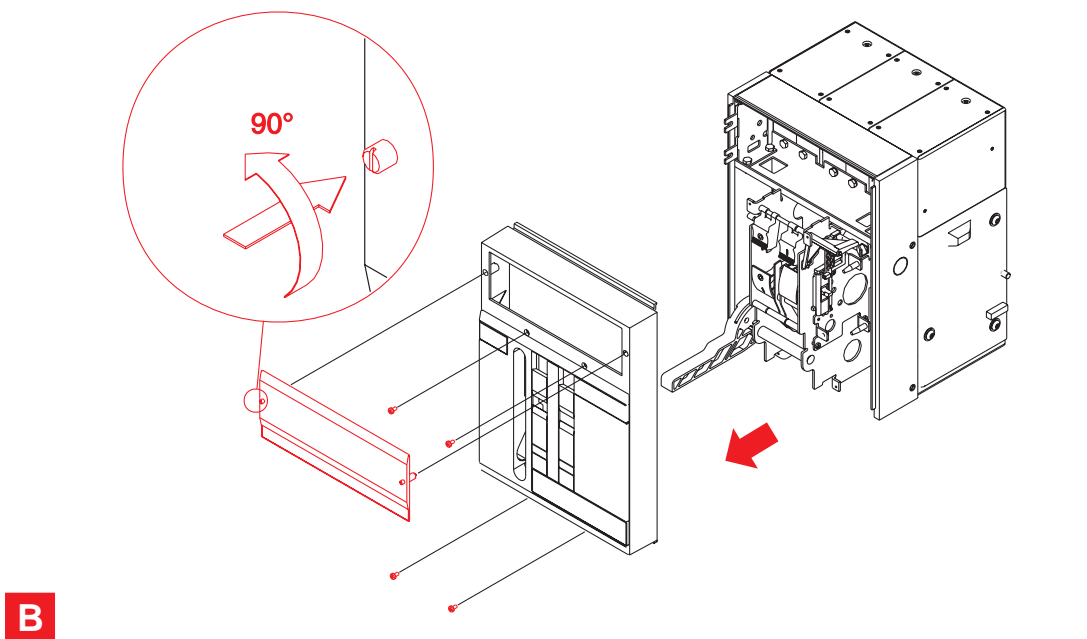
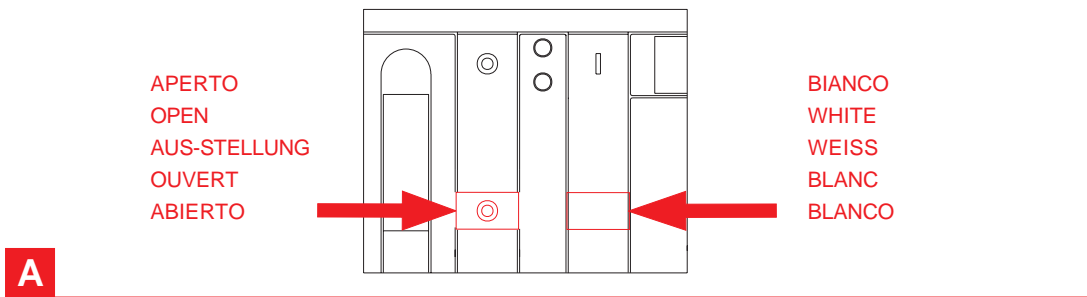
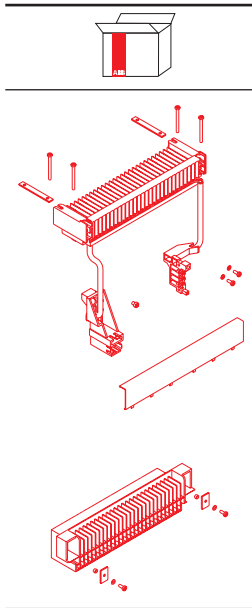
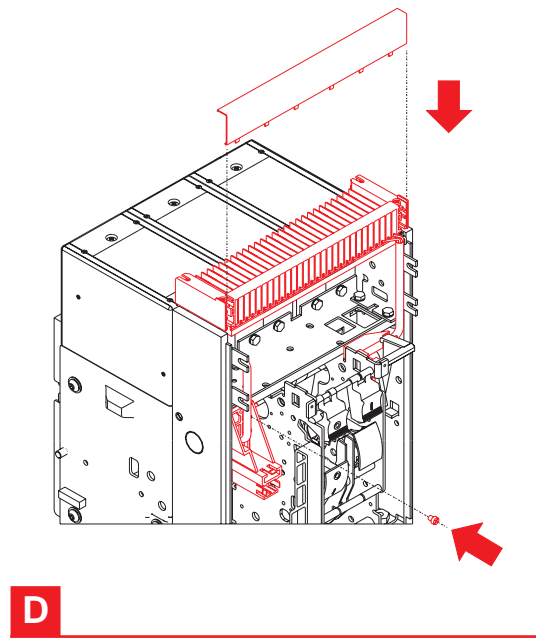
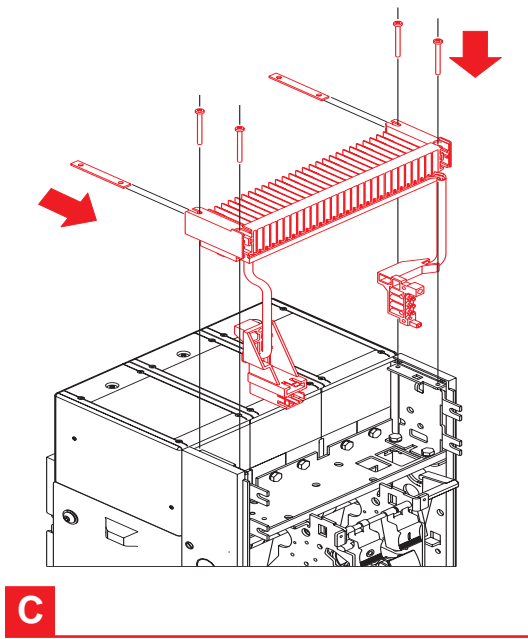


Contatti striscianti
Sliding contacts
Gleitkontakte
Frotteurs
Contactos deslizantes



Parte mobile Mobile part Bewegliches Teil Partie mobile Parte móvil



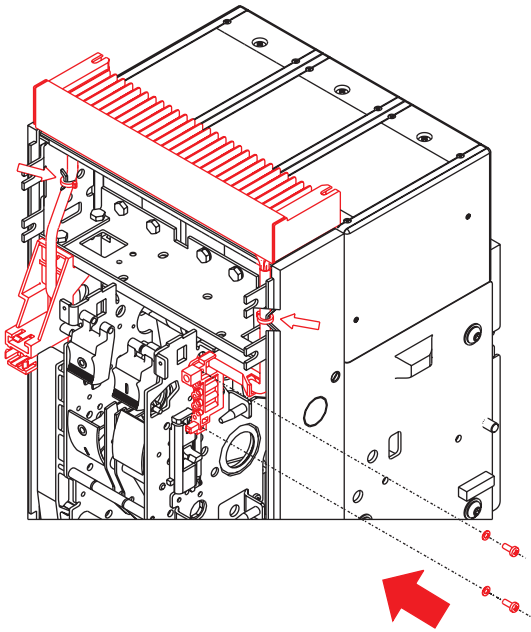
Parte fissa

Fixed part

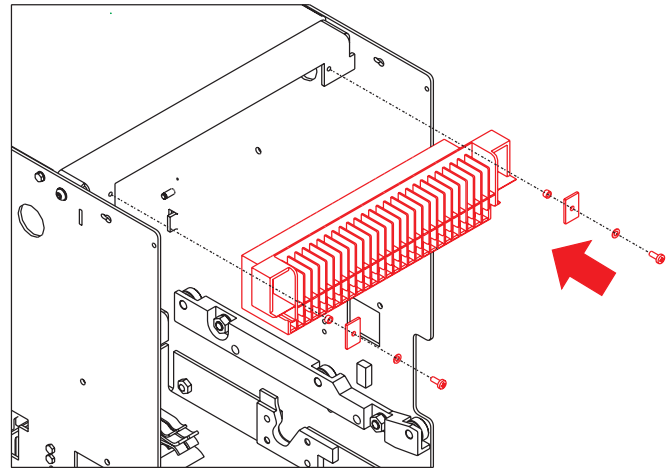
Festes Teil

Partie fixe

Parte fija



E



F