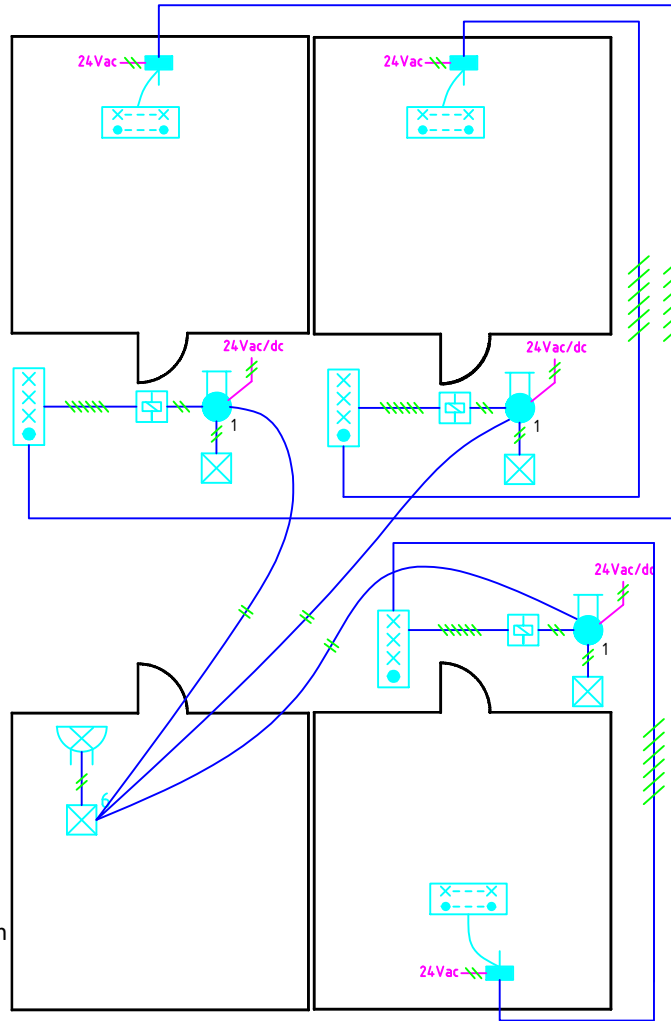


Huoneet on varustettu koputusjärjestelmällä, jonka yhteyteen on liitetty hätähälytys. Koputusjärjestelmä toimii siten, että pöytäkojeella voidaan ohjata ovikojeen merkkivaloja ja äänimerkkiä. Sisään pyrkivä voi soittaa ovikojeen painikkeen avulla pöytäkojeen summeria.

Hätähälytys toimii siten, että painettaessa pöytäkojeen valkoista painiketta käynnistyy hälytys, joka saa merkkivalotaulun huonekohtaisen merkkivalon syttymään ja hälyttimen toimimaan. Huoneen ulkopuolelle asennettu merkkivalo syttyy opasteeksi hälytystilanteessa. Hälytys kuitataan huonekohtaisesti oven ulkopuolelta valvontakojeen palautuspainikkeella.



Merkkivalotaulu ei ilmaise linjan vikaantumista

Useamman hälytyksen tapauksessa merkkivalotaulun hälytyksen kuittaus vaientaa kaikki hälytykset

		Pöytäkoje FIP 2000 Sn:7060610			Valvontakoje FEH1001 Sn:7060711
		Ovikoje FIO2000 Sn:7060612			Sovitinrele FIR2000 Sn:7060615
		Pöytäkojeen pistorasia FOT2000 Sn:7060613			6 Merkkivalotaulu FIM1300 Sn:7060753
		Hälytin FIM1200 Sn:7060752			Merkkivalo FIM1000 Sn:7060751

Vahtimestari

