



Decolux

Decolux 660/661



Decolux 660 Einbau



Decolux 660 Wand



Decolux 660 Decke

Decolux 660 / 661

Rettungszeichenscheibenleuchte aus Metall, mit Acrylglas-Piktogrammscheibe und steckbaren Piktogrammfolien.

Technische Daten

- **Gehäuse:** Stahlblech weiß (pulverbeschichtet RAL 9016)
- **Anschlussspannung:** 220...240V AC 50/60 Hz
176...275V DC (nur ZBL)
- **Zulässige Umgebungstemperatur:** -10...+40°C
- **Leuchtmittel** inklusive

Optionen

Sonderzeichen, Sonderpiktogramme



stehende Piktogrammscheibe

Weitere Informationen Decolux 660/661 finden Sie hier:



Decolux

Decolux 660/661



Laufende Nr.	Artikel-Bezeichnung	Bestell-Nr.	Montageart				Leuchtmittel	Leistungs- aufnahme (VA/W)	Gewicht (kg)	Anmerkungen	Artikel-Nr. Basisleuchte
			Zubehör enthalten Zubehör separat	RZL/SL	Piktogramm	EKW (m)					
Zentralbatterieleuchten - viaFlex											
1	DECOLUX 660 LED 1 W E FLX	BLS9466011	E	RZL	Set	23	LED 1 W	4,5 / 2,6	1,9	-	BLS4200614
2	DECOLUX 660 LED 1 W D/P/S FLX	BLS9466012	D P/S	RZL	Set	23	LED 1 W	4,5 / 2,6	1,8	-	BLS4200615
3	DECOLUX 660 LED 1 W W FLX	BLS9466013	W	RZL	Set	23	LED 1 W	4,5 / 2,6	1,9	inkl. Wandmontageadapter	BLS4200615
4	DECOLUX 660 LED 1 W A FLX	BLS9466014	A	RZL	Set	23	LED 1 W	4,5 / 2,6	2,2	inkl. Wandausleger	BLS4200615
5	DECOLUX 660 LED 1 W K FLX	BLS9466015	K	RZL	Set	23	LED 1 W	4,5 / 2,6	1,9	inkl. Kettenmontageset (2 Kettenhaken)	BLS4200615
6	DECOLUX 661 LED 1,5W E FLX	BLS9466111	E	RZL	Set	30	LED 1,5 W	5 / 2,8	2,5	-	BLS4200616
7	DECOLUX 661 LED 1,5W D/P/S FLX	BLS9466112	D P/S	RZL	Set	30	LED 1,5 W	5 / 2,8	2,5	-	BLS4200617
8	DECOLUX 661 LED 1,5W W FLX	BLS9466113	W	RZL	Set	30	LED 1,5 W	5 / 2,8	2,6	inkl. Wandmontageadapter	BLS4200617
9	DECOLUX 661 LED 1,5W A FLX	BLS9466114	A	RZL	Set	30	LED 1,5 W	5 / 2,8	2,9	inkl. Wandausleger	BLS4200617
10	DECOLUX 661 LED 1,5W K FLX	BLS9466115	K	RZL	Set	30	LED 1,5 W	5 / 2,8	2,6	inkl. Kettenmontageset (2 Kettenhaken)	BLS4200617
Zentralbatterieleuchten											
11	DECOLUX 660 LED 1W E EVG220	BLS9166011	E	RZL	Set	23	LED 1 W	4,5 / 2,5	1,9	-	BLP6016762
12	DECOLUX 660 LED 1W D/P/S EVG220	BLS9166012	D P/S	RZL	Set	23	LED 1 W	4,5 / 2,5	1,7	-	BLP6016763
13	DECOLUX 660 LED 1W W EVG220	BLS9166013	W	RZL	Set	23	LED 1 W	4,5 / 2,5	1,8	inkl. Wandmontageadapter	BLP6016763
14	DECOLUX 660 LED 1W A EVG220	BLS9166014	A	RZL	Set	23	LED 1 W	4,5 / 2,5	2,1	inkl. Wandausleger	BLP6016763
15	DECOLUX 660 LED 1W K EVG220	BLS9166015	K	RZL	Set	23	LED 1 W	4,5 / 2,5	1,8	inkl. Kettenmontageset (2 Kettenhaken)	BLP6016763
16	DECOLUX 661 LED 1,5W E EVG220	BLS9166111	E	RZL	Set	30	LED 1,5 W	5 / 2,7	2,3	-	BLP6016764
17	DECOLUX 661 LED 1,5W D/P/S EVG220	BLS9166112	D P/S	RZL	Set	30	LED 1,5 W	5 / 2,7	2,3	-	BLP6016765
18	DECOLUX 661 LED 1,5W W EVG220	BLS9166113	W	RZL	Set	30	LED 1,5 W	5 / 2,7	2,4	inkl. Wandmontageadapter	BLP6016765
19	DECOLUX 661 LED 1,5W A EVG220	BLS9166114	A	RZL	Set	30	LED 1,5 W	5 / 2,7	2,7	inkl. Wandausleger	BLP6016765
20	DECOLUX 661 LED 1,5W K EVG220	BLS9166115	K	RZL	Set	30	LED 1,5 W	5 / 2,7	2,4	inkl. Kettenmontageset (2 Kettenhaken)	BLP6016765

Decolux

Decolux 660/661



Zubehör	Bestell-Nr.	für Montageart	Gewicht (kg)	Anmerkungen
Artikel-Bezeichnung				
PENDELSET WEISS 660/661 UND 10 EBL	BLS9066001	P	0,2 – 0,4	Einfachpendel 150/300/500 oder 1000 mm (Länge angeben), nicht kürzbar
660/661 SEILMONTAGESET	BLP6016885	S	< 0,1	Länge 2,5 m, kürzbar
BALLSCHUTZKORB 393013000	BLP393013000	W	0,8	für Decolux 660 + 661
BETONEINBAUKASTEN 660	BLP6016611	E	1,3	–
BETONEINBAUKASTEN 661	BLP6016612	E	1,5	–

Artikel-Bezeichnung	Artikel-Nr.	für Montageart	Gewicht (kg)	Anmerkungen
Ersatzteile				
PIKTOSCHEIBE DECOLUX 660 O. PIKTO	BLP6016355	–	0,4	ohne Piktogrammfolien
PIKTOSCHEIBE DECOLUX 661 O. PIKTO	BLP6016356	–	0,8	ohne Piktogrammfolien
DECOLUX 660 LMU/R/L/BLIND ISO	BLPISOP-660S58	–	<0,1	Piktofolienset einschl. Befestigungspins und Blindfolie, ohne Piktogrammscheibe
DECOLUX 661 LMU/R/L/BLIND ISO	BLPISOP-661S58	–	0,1	Piktofolienset einschl. Befestigungspins und Blindfolie, ohne Piktogrammscheibe
DECOLUX 660 LMO ISO	BLPISOP-660E51	–	<0,1	Piktofolie einschl. Befestigungspins, ohne Piktogrammscheibe
DECOLUX 661 LMO ISO	BLPISOP-661E51	–	<0,1	Piktofolie einschl. Befestigungspins, ohne Piktogrammscheibe
660/661 WANDMONTAGEADAPTER	BLP6016351	W	0,1	–
WANDAUSLEGER DECOMA 760 U DECOLUX 660	BLP60I7784	A	0,3	
WANDAUSLEGER OPTIMA 14L U DECOLUX 661	BLP60I7785	A	0,3	
660/661 KETTENMONTAGESET	BLP6016352	K	0,1	2 Kettenhaken

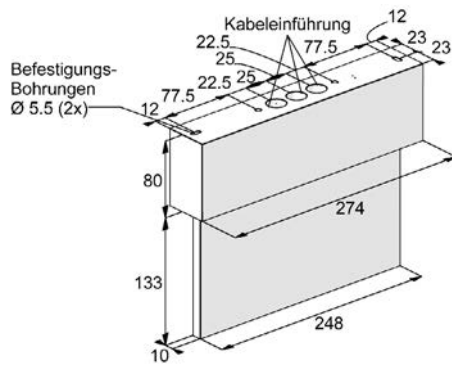
Decolux

Decolux 660/661

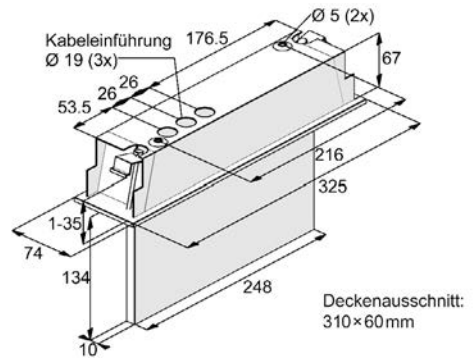


Maßzeichnungen Leuchten

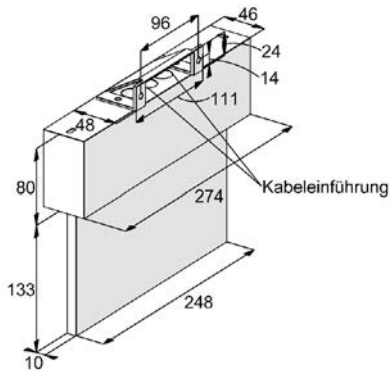
Decolux 660 D



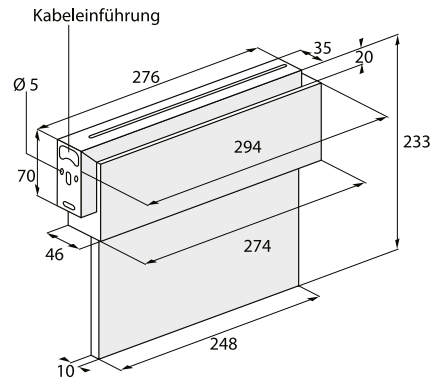
Decolux 660 E



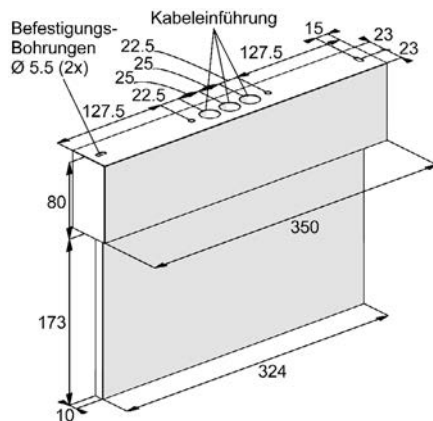
Decolux 660 W



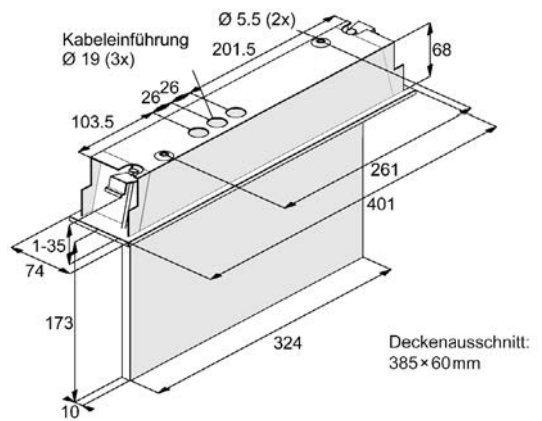
Decolux 660 A



Decolux 661 D



Decolux 661 E



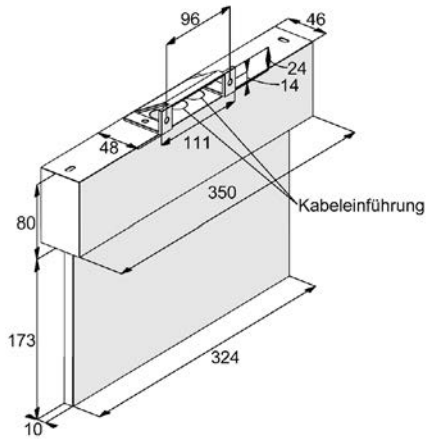
Decolux

Decolux 660/661

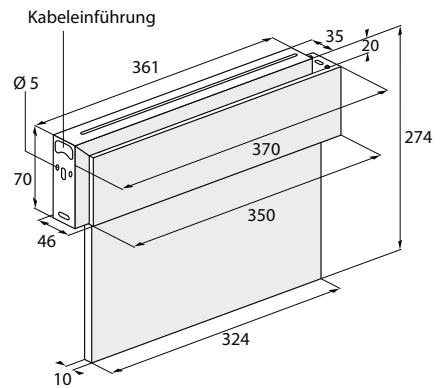


Maßzeichnungen Leuchten

Decolux 661 W

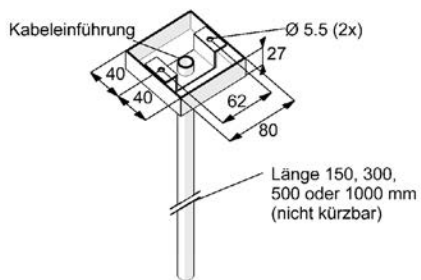


Decolux 661 A

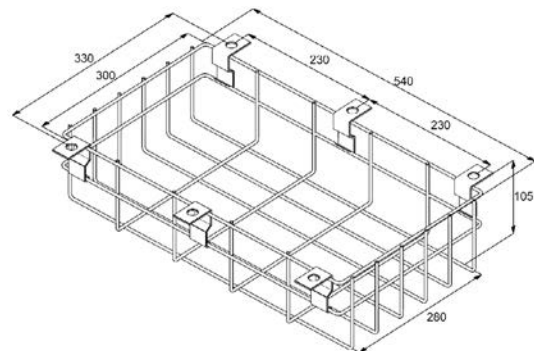


Maßzeichnungen Zubehör

Einfachpendel













Ballschutzkorb 393013000 (für Decolux 660/661 W)



Legende






















Icons

-  LED-Leuchtmittel
-  EBL mit 3-stdg. Überbrückungszeit
-  Schutzart IP XX
-  Schutzart IK XX gegen äußere mechanische Beanspruchung
-  Erkennungsweite
-  Schutzklasse I
-  Schutzklasse II
-  ENEC-zertifiziert
-  geeignet für zentrale Überwachung mit DALI-Bus
-  Brandschutzkennzeichnung D für Leuchten

Montagearten

W	Wandaufbau	
WE	Wandeinbau	
D	Deckenaufbau	
E	Deckeneinbau	
A	Wandausleger	(Pikto rechtwinklig zur Wand)
P	Pendel	(Pendel i.d.R. nicht enthalten)
K	Kette	(Kettenhaken enthalten, Kette nicht)
S	Deckenaufbau mit Seil	(Seil i.d.R. nicht enthalten)
SE	Deckeneinbau mit Seil	(Seil i.d.R. nicht enthalten)

Piktogramme

	Einseitig	Doppelseitig
LMU		
LML		
LMR		
LMO		
LML/R		
LMU/U		
LMO/O		
LMUL		
LMUR		
LMUL/UR		
LMOL		
LMOR		
LMOL/OR		

Siehe Hinweise zur Katalognutzung Seiten 126-127

Hinweise zur Katalognutzung

Bitte bestellen Sie komplette Leuchten immer mit der „Bestell-Nr.“. Unter „Bestell-Nr.“ haben wir für Sie bereits alle Komponenten zusammengefasst, die Sie für eine Leuchte der entsprechenden Montageart benötigen.

Beispiel:
 Bestell-Nr. BLS9401102
 Optima 11 LED D FLX
 bestehend aus:
 Art.-Nr. BLS4200665
 Optima 11 W/D LED FLX *
 Art.-Nr. BLP663325K Optima 11
 Piktogrammhalter doppelseitig

* Dies ist die Basisleuchte. Sie finden die „Art.-Nr. der Basisleuchte“ zur Information auch am Ende der Tabellenzeile.

Optima Optima 11



Laufende Nr.	Artikel-Bezeichnung	Bestell-Nr.	Montageart		RZL/SL	Piktogramm	EKW (m)	Leuchtmittel	Leistungs- aufnahme (VA/W)	Gewicht (kg)
			Zubehör enthalten	Zubehör separat						
Zentralbatterieleuchten - viaFlex										
1	OPTIMA 11 LED W/D FLX	BLS9401101	W/D	-	RZL+SL	Set	20	LED 12 W	8 / 8,6	0,6
2	OPTIMA 11 LED D FLX	BLS9401102	D	-	RZL	Set	20	LED 12 W	8 / 8,6	0,7

Montagearten:
siehe Legende im Ausklapper

Montageart (Zubehör enthalten)
 Der Lieferumfang der Bestell-Nr. beinhaltet bereits alle notwendigen Komponenten für die genannten Montagearten, es braucht also kein Zubehör zusätzlich bestellt zu werden

Montageart (Zubehör separat)
 Die Leuchte mit der Bestell-Nr ist für die genannte Montageart vorbereitet, es muss jedoch noch Zubehör mitbestellt werden, z. B. ein Pendel

Leuchtenbezeichnungen

Laufende Nr.	Artikel-Bezeichnung	Bestell-Nr.	Montageart	
			Zubehör enthalten	Zubehör separat
13	OPTIMA 11 LED W/D EVG220 IP65	BLS9101105	W/D	-

OPTIMA 11 **LED** **W/D** **FLX**

↑ **Name und Nummer der Leuchtenfamilie**

↑ **Leuchtmittel**
 LED: LED-Leuchtmittel
 RLED: Retrofit-LED-Leuchtmittel
 Leuchtmittel bei allen Leuchten inklusive

↑ **Montageart**
 W: Wandaufbau
 WE: Wandeinbau
 D: Deckenaufbau
 E: Deckeneinbau
 A: Wandausleger
 P: Pendel
 K: Kette
 S: Deckenaufbau mit Seil

Elektrische Ausführung

FLX: Zentralbatterieleuchte, inkl. Leuchtenbaustein für Mischbetrieb und Einzelleuchtenüberwachung, mit Netzüberwachungs- und Schalteingang (viaFlex)

EVG220: Zentralbatterieleuchte, ohne Einzelleuchtenüberwachung, nicht für Mischbetrieb geeignet

M3 BUS: Einzelbatterieleuchte, 3-stdg., inkl. Kommunikationseinheit für zentrale Überwachung über Bus (Naveo/DCP)

M3 SÜ: Einzelbatterieleuchte, 3-stdg., selbstüberwachend, mit selektiver Status- und Fehleranzeige mittels LED

Abkürzungen

- ZBL** = Zentralbatterieleuchte
- EBL** = Einzelbatterieleuchte
- RZL** = Rettungszeichenleuchte
- SL** = Sicherheitsleuchte
- EKW** = Erkennungsweite einer Rettungszeichenleuchte

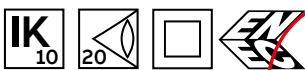
Icons Leuchteigenschaften

Bestimmte Leuchteigenschaften sind nur optional erhältlich oder gelten nicht für alle Leuchtenversionen. Nicht alle Eigenschaften sind miteinander kombinierbar.

CE-Zeichen

Alle Leuchten dieses Katalogs tragen das CE-Zeichen

Icons:
siehe Legende im Ausklapper



Die „Basisleuchte“ ist Hauptbestandteil der links in der Tabellenzeile genannten „Bestell-Nr.“.

In vielen Fällen kann jedoch allein mit der Basisleuchte nicht die gewünschte Montageart realisiert werden. Dafür ggf. zusätzlich notwendige Komponenten und Piktogramme beinhaltet die „Bestell-Nr.“.

Leistungsaufnahme Zentralbatterieleuchten:

VA = Nennwert der Leistungsaufnahme (Scheinleistung) im Netzbetrieb
W = Nennwert der Leistungsaufnahme (Wirkleistung) im Batteriebetrieb

Leistungsaufnahme Einzelbatterieleuchten:

VA = Nennwert der Leistungsaufnahme (Scheinleistung) im Netzbetrieb bei Dauerschaltung und Batterieladung

Set: Bestellnummer enthält ein Piktogramm-Set, mindestens bestehend aus LMU, LML, LMR und bei doppelseitigen Piktogrammen auch „blind“. Die Information zur Art des Piktogrammes (Klebpiktogramm, Folienpiktogramm oder Piktogrammscheibe) finden Sie zusätzlich bei den unter Ersatzteilen aufgeführten einzelnen Piktogrammen.

Alle Rettungszeichenleuchten-Bestellnummern beinhalten entweder ein Piktogramm oder ein Piktogramm-Set:

Einzel: Ein einseitiges Piktogramm bzw. ein doppelseitiges Piktogramm. Bei Bestellung bitte gewünschte Pfeilrichtung(en) angeben

Inhaltsverzeichnisse

Dieser Katalog hat 3 Inhaltsverzeichnisse, die die gezielte Suche erleichtern

Inhalt Zentralbatterieleuchten

Übersicht über alle ZBL

Inhalt Einzelbatterieleuchten

Übersicht über alle EBL

Anwendungskriterien

Übersicht aller Leuchten zu wichtigen Anwendungskriterien (z. B. hohe Schutzart)

Projektierungsdaten / Wartungsfaktor

Allen in diesem Katalog genannten Projektierungsdaten liegt einheitlich, unabhängig vom verwendeten Leuchtmittel, ein leuchtenbezogener Wartungsfaktor von 0,8 zugrunde, d. h. die in den Tabellen gezeigten Abstände wurden bereits um den Faktor 0,8 verringert. Für genaue Berechnungen stehen Ihnen zu allen Leuchten entsprechende Lichtstärkeverteilungsdaten im Eulumdat-Format als Download auf unserer Internetseite zur Verfügung: abb.de/kaufel

Ersatzteile

Dargestellter **Ersatzteilmumfang** begrenzt auf Piktogramme und mechanische Komponenten

Piktogramme: siehe Legende im Ausklapper

Ersatzteile	Artikel-Nr.	für Montageart	Gewicht (kg)	Anmerkungen
Artikel-Bezeichnung				
81 ISO PIKTO LMU	BLP15122258/20	-	0,1	
81 ISO PIKTO LMR	BLP15122252/20	-	0,1	Piktogrammtafel 22m