

ROBOTICS

## IRB 6700

### Industrieroboter



Die innovative IRB-6700-Roboterfamilie ist ideal geeignet für sich ständig verändernde Produktionsbedingungen.

Der IRB 6700 ist robuster als sein Vorgängermodell und einfacher zu warten, was ihn zum leistungsfähigsten Roboter mit den niedrigsten Gesamtbetriebskosten in der 150–300 Kilogramm-Klasse macht. Nicht nur die Genauigkeit, die Traglast und die Geschwindigkeit wurden gesteigert, sondern auch der Energieverbrauch wurde um 15 Prozent gesenkt und die Wartung vereinfacht. Die Gesamtbetriebskosten konnten im Vergleich zum Vorgängermodell um 20 % gesenkt werden.

#### Zahlreiche Varianten

Dank einer Vielzahl an Robotervarianten mit Traglasten von 150 bis 300 Kilogramm und Reichweiten von 2,6 bis 3,2 Metern ist der IRB 6700 bestens geeignet für vielfältige Aufgabenstellungen in der Automobilindustrie und in zahlreichen anderen Industriebereichen. Er lässt sich am Boden oder hängend montieren.

Die IRB-6700-Roboterfamilie ist die 7. Generation von großen ABB-Robotern und wurde auf Basis von 40 Jahren Erfahrung mit Großrobotern entwickelt. Eine Vielzahl an Verbesserungen konnte auch dank enger Kundenbeziehungen und umfangreicher Engineering-Studien verwirklicht werden.

#### Robust und zuverlässig

Ausgestattet mit präzisen, effizienten und zuverlässigen Motoren und kompakten Getrieben der neuesten Generation, zeichnet sich der IRB 6700 durch höchste Produktqualität aus. Die gesamte Roboterstruktur erhielt eine höhere Steifigkeit, woraus eine größere Genauigkeit, kürzere Zykluszeiten und ein verbesserter Schutz resultieren. Der Roboter ist für die rauesten Arbeitsumgebungen konzipiert und in der speziellen Schutzausführung Foundry Plus 2 lieferbar.

#### Vereinfachte Wartung

Zur Reduzierung der Gesamtbetriebskosten wurde die Roboterwartung des IRB 6700 vereinfacht. Die Serviceroutinen wurden für die neue Roboterfamilie verkürzt und die Wartungsintervalle verlängert. Im Schnitt benötigen ABB-Techniker nur 20 Minuten zur Durchführung einer jährlichen Inspektion. Die Service- und Reparaturzeit wurde um 15 Prozent verringert. Die Zugänglichkeit zu den Motoren wurde ebenso optimiert und die technische Dokumentation für die Wartung wurde durch Verwendung von verbesserten Darstellungen und 3D-Simulationen, so genannten „Simstructions“, verständlicher gestaltet.

## Innengeführte Kabel und Schläuche

Jeder Roboter der IRB-6700-Familie ist in LeanID-Version erhältlich, bei der Kabel und Schläuche teilweise in den Oberarm integriert sind. Ein mit LeanID ausgestatteter IRB 6700 ist einfacher zu programmieren und durch vorhersagbare Kabelbewegungen leichter zu simulieren, hat einen geringeren Platzbedarf sowie längere Wartungsintervalle aufgrund von verringertem Kabelverschleiß.

## Eigenschaften und Vorteile

- Längere Service-Intervalle und kürzere Service-Zeiten
- Verfügbar mit LeanID für kosteneffiziente Steigerung der Lebensdauer von Funktionspaketen
- Robuster mit steiferer Struktur dank neuer Generation an Motoren und kompakten Getrieben
- Höhere Geschwindigkeit und kürzere Zykluszeiten, im Schnitt 5 Prozent schneller
- Verbesserte Genauigkeit und höhere Handhabungskapazitäten
- Konzipiert für raueste Arbeitsumgebungen, lieferbar in Foundry-Plus-2-Ausführung

## Spezifikation ohne LeanID

Roboter-version	Reichweite	Traglast	Schwerpunkt d. Nutzlast	Handgelenkdrehmoment
IRB 6700-200	2,60 m	200 kg	300 mm	981 Nm
IRB 6700-155	2,85 m	155 kg	300 mm	927 Nm
IRB 6700-235	2,65 m	235 kg	300 mm	1324 Nm
IRB 6700-205	2,80 m	205 kg	300 mm	1263 Nm
IRB 6700-175	3,05 m	175 kg	300 mm	1179 Nm
IRB 6700-150	3,20 m	150 kg	300 mm	1135 Nm
IRB 6700-300	2,70 m	300 kg	300 mm	1825 Nm
IRB 6700-245	3,00 m	245 kg	300 mm	1693 Nm
IRB 6700Inv-300	2,60 m	300 kg	300 mm	1825 Nm
IRB 6700Inv-245	2,90 m	245 kg	300 mm	1645 Nm
Anzahl der Achsen:	6			
Zusatzlast:	alle Versionen können mit zusätzlichen Lasten versehen werden: 50 kg am Oberarm und 250 kg am Rahmen von Achse 1			
Schutzart / Ausführung:	IP67 / Standard, IP67 / Foundry Plus 2			
Montageart:	Boden, hängend			
Robotersteuerung:	OmniCore V250XT, IRC5-Standardsteuerung, IRC5 Panel Mounted Controller			

## Spezifikation mit LeanID

Roboter-version	Reichweite	Traglast	Schwerpunkt d. Nutzlast	Handgelenkdrehmoment
IRB 6700-200	2,60 m	175 kg	300 mm	981 Nm
IRB 6700-155	2,85 m	140 kg	300 mm	927 Nm
IRB 6700-235	2,65 m	220 kg	300 mm	1324 Nm
IRB 6700-205	2,80 m	200 kg	300 mm	1263 Nm
IRB 6700-175	3,05 m	155 kg	300 mm	1179 Nm
IRB 6700-150	3,20 m	145 kg	300 mm	1135 Nm
IRB 6700-300	2,70 m	270 kg	300 mm	1825 Nm
IRB 6700-245	3,00 m	220 kg	300 mm	1693 Nm
IRB 6700Inv-300	2,60 m	270 kg	300 mm	1825 Nm
IRB 6700Inv-245	2,90 m	210 kg	300 mm	1645 Nm
Anzahl der Achsen:	6			
Zusatzlast:	alle Versionen können mit zusätzlichen Lasten versehen werden: 50 kg am Oberarm und 250 kg am Rahmen von Achse 1			
Schutzart / Ausführung:	IP67 / Standard, IP67 / Foundry Plus 2			
Montageart:	Boden, hängend			
Integrierte Anwenderschnittstelle:	abhängig vom gewählten Kabelpaket			
Integrierte Druckluftleitungen:	abhängig vom gewählten Kabelpaket			
Robotersteuerung:	OmniCore V250XT, IRC5-Standardsteuerung, IRC5 Panel Mounted Controller			

## Leistung

	-200	-155	-235	-205	-175
Positionswiederholgenauigkeit:	0,05	0,08	0,05	0,05	0,05
Bahnwiederholgenauigkeit:	0,11	0,09	0,08	0,08	0,12
	-150	-300	-245	Inv-300	Inv-245
Positionswiederholgenauigkeit:	0,06	0,06	0,05	0,06	0,05
Bahnwiederholgenauigkeit:	0,14	0,07	0,12	0,22	0,10

**IRB 6700-200, IRB 6700-155**

	Arbeitsbereich	Max. Achsgeschwindigkeit
Achse 1*	+170° bis -170°	110°/s
Achse 2	+85° bis -65°	110°/s
Achse 3	+70° bis -180°	110°/s
Achse 4	+300° bis -300°	190°/s
Achse 5**	+130° bis -130°	150°/s
Achse 6***	+360° bis -360°	210°/s

\*Optional ± 220° \*\*± 120° in Lean ID-Ausführung \*\*\*± 220° in Lean ID-Ausführung

**IRB 6700-235, IRB 6700-205, IRB 6700-175, IRB 6700-150**

	Arbeitsbereich	Max. Achsgeschwindigkeit
Achse 1*	+170° bis -170°	100°/s
Achse 2	+85° bis -65°	90°/s
Achse 3	+70° bis -180°	90°/s
Achse 4	+300° bis -300°	170°/s
Achse 5**	+130° bis -130°	120°/s
Achse 6***	+360° bis -360°	190°/s

\*Optional ± 220° \*\*± 120° in Lean ID-Ausführung \*\*\*± 220° in Lean ID-Ausführung

**IRB 6700-300, IRB 6700-245, IRB 6700 Inv-300, IRB 6700 Inv-245**

	Arbeitsbereich	Max. Achsgeschwindigkeit
Achse 1*	+170° bis -170°	100°/s
Achse 2****	+220° bis -220°	88°/s
Achse 3	+85° bis -65°	90°/s
Achse 4	+300° bis -300°	140°/s
Achse 5**	+130° bis -130°	110°/s
Achse 6***	+360° bis -360°	180°/s

\*Optional ± 220° \*\*± 120° in Lean ID-Ausführung \*\*\*± 220° in Lean ID-Ausführung  
\*\*\*\* Der Arbeitsbereich ist auf +85° bis -58° begrenzt, wenn sich Achse 3 zwischen +70° und -40° befindet.

**Elektrische Anschlüsse**

Netzspannung:	200 – 600 V, 50/60 Hz
Leistungsaufnahme:	2,6 – 3,4 kW

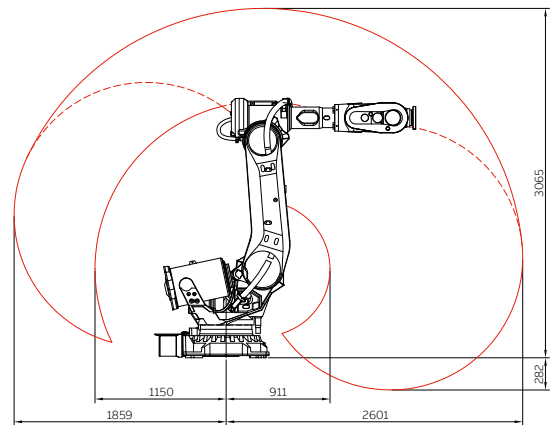
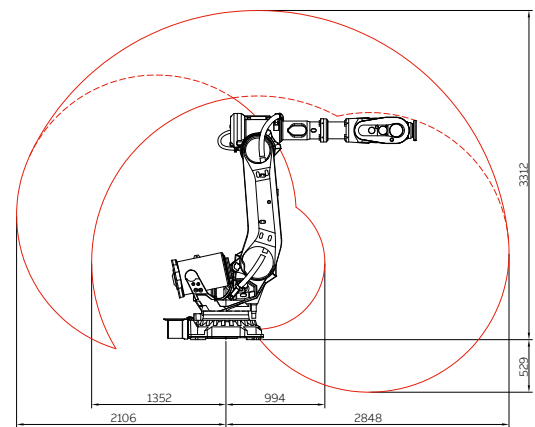
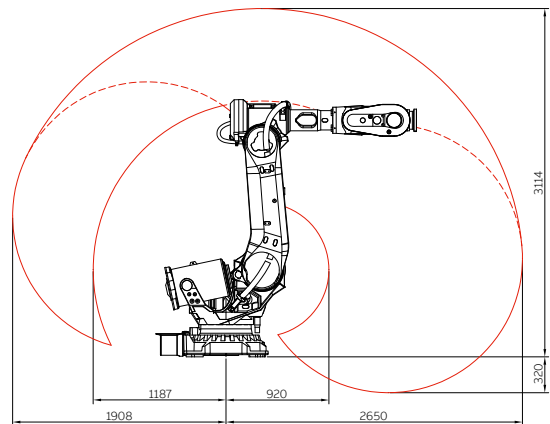
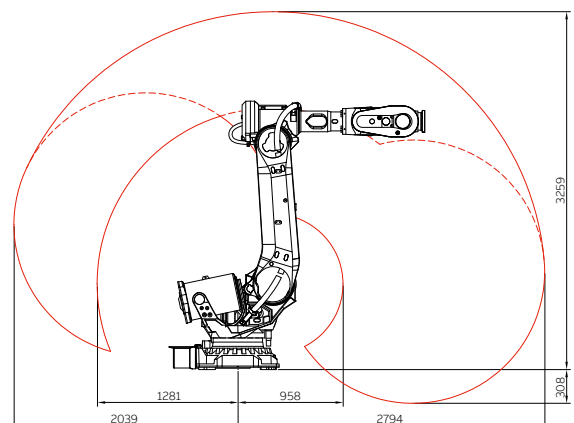
**Maße / Gewicht**

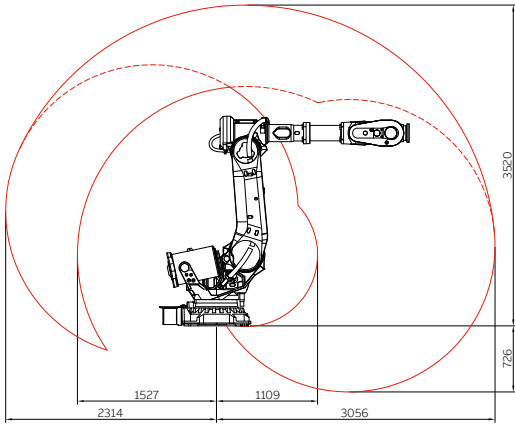
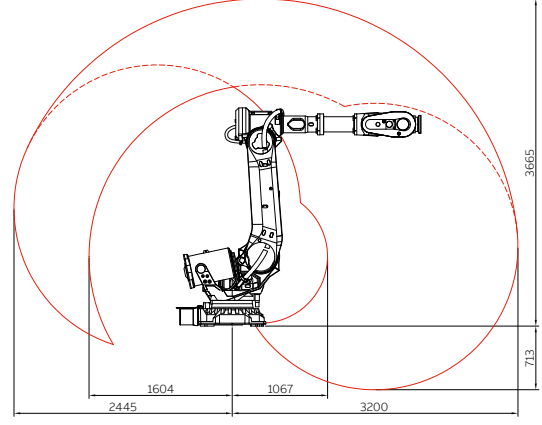
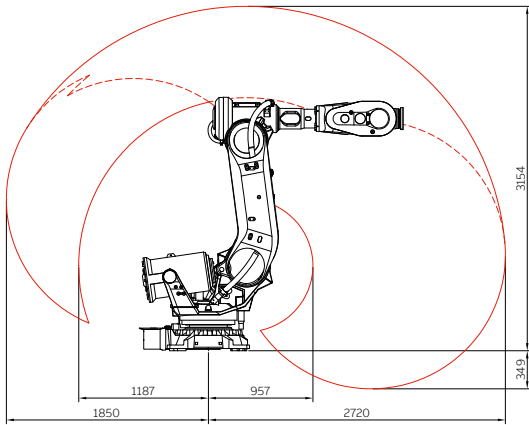
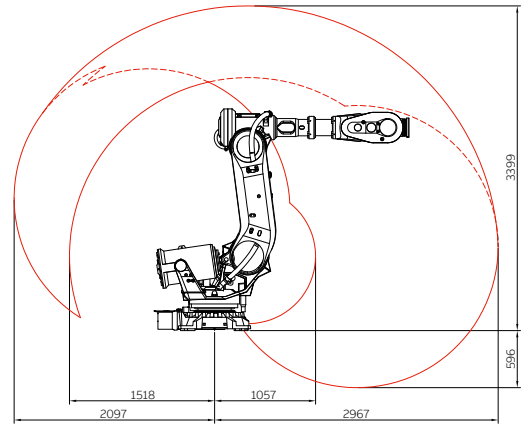
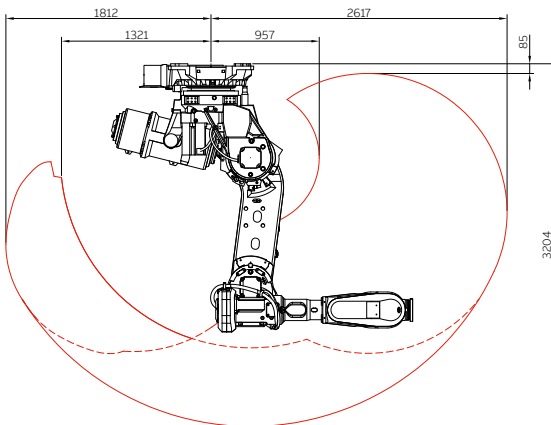
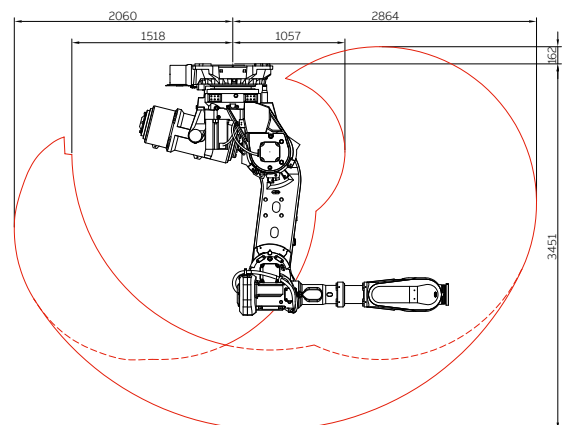
Robotergrundfläche:	1004 × 720 mm
Gewicht:	1205 – 1705 kg

**Betriebsbedingungen**

Umgebungstemperatur:	+5 °C bis +50 °C*
Bei Transport und Lagerung:	-25 °C bis +55 °C
Kurzfristig (max. 24 Stunden):	bis zu +70 °C
Relative Luftfeuchtigkeit:	max. 95%
Geräuschpegel:	max. 71 dB (A)
Emission:	EMC/EMI-abgeschirmt

\*Bei einer Hochgeschwindigkeits-Pressenverkettung liegt die maximale Umgebungstemperatur bei 40 °C

**Arbeitsbereich****IRB 6700-200/2.60****IRB 6700-155/2.85****IRB 6700-235/2.65****IRB 6700-205/2.80**

**IRB 6700-175/3.05****IRB 6700-150/3.20****IRB 6700-300/2.70****IRB 6700-245/3.00****IRB 6700Inv-300/2.60****IRB 6700Inv-245/2.90****ABB AG****Division Robotics**

Grüner Weg 6

61169 Friedberg

Telefon: +49 60 31 85-0

E-Mail: robotics@de.abb.com

[www.abb.de/robotics](http://www.abb.de/robotics)**Hinweis**

Technische Änderungen der Produkte sowie Änderungen im Inhalt dieses Dokuments behalten wir uns jederzeit ohne Vorankündigung vor. Bei Bestellungen sind die jeweils vereinbarten Beschaffenheiten maßgebend. Die ABB AG übernimmt keinerlei Verantwortung für eventuelle Fehler oder Unvollständigkeiten in diesem Dokument.

Wir behalten uns alle Rechte an diesem Dokument und den darin enthaltenen Gegenständen und Abbildungen vor. Vervielfältigung, Bekanntgabe an Dritte oder Verwertung seines Inhaltes – auch von Teilen – ist ohne vorherige schriftliche Zustimmung durch die ABB AG verboten.

Copyright©2022 ABB, alle Rechte vorbehalten