

SACE FORMULA A0-A1-A2

RHE - Comando a maniglia rotante rinviato A0-A1-A2 III-IV

RHE - Rotary handle operating mechanism door mounted A0-A1-A2 III-IV

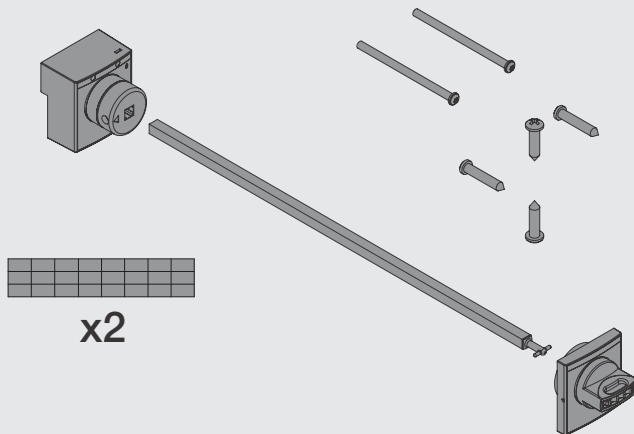
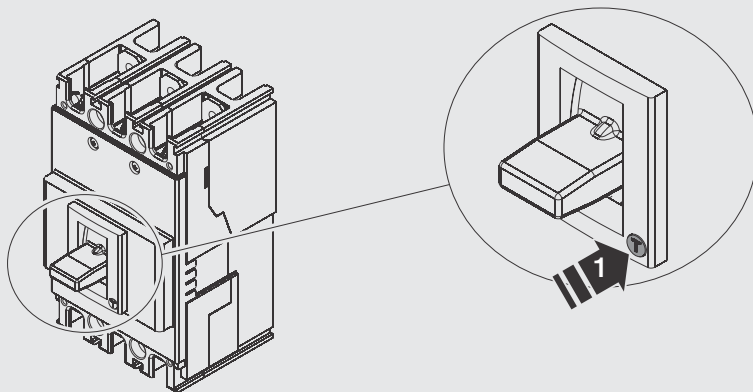
RHE - Drehhebelantrieb Übertragen A0-A1-A2 III-IV

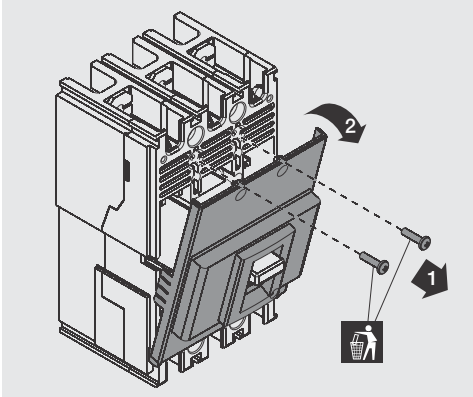
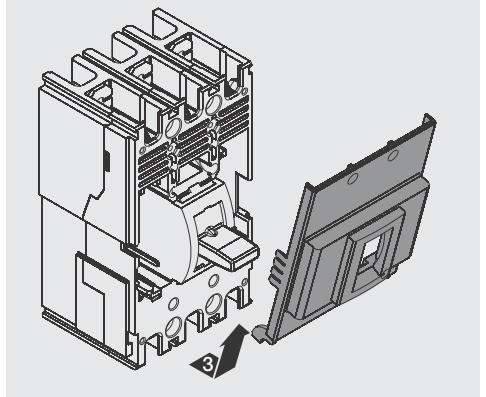
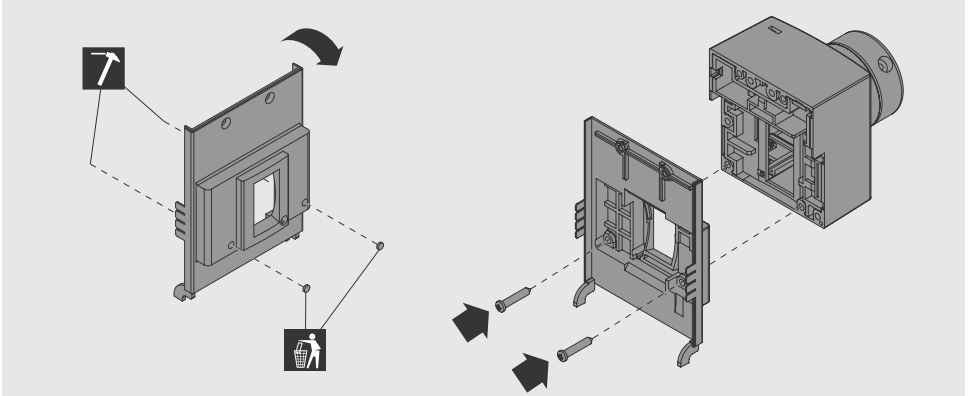
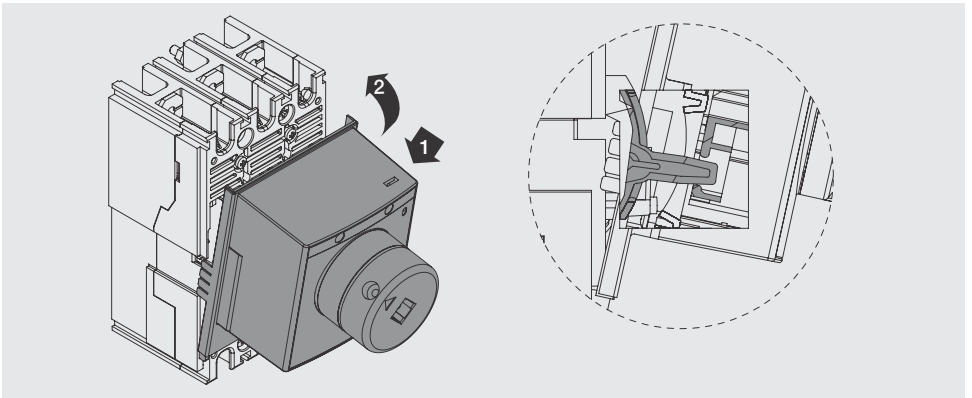
RHE - Commande par poignée rotative renvoyée A0-A1-A2 III-IV

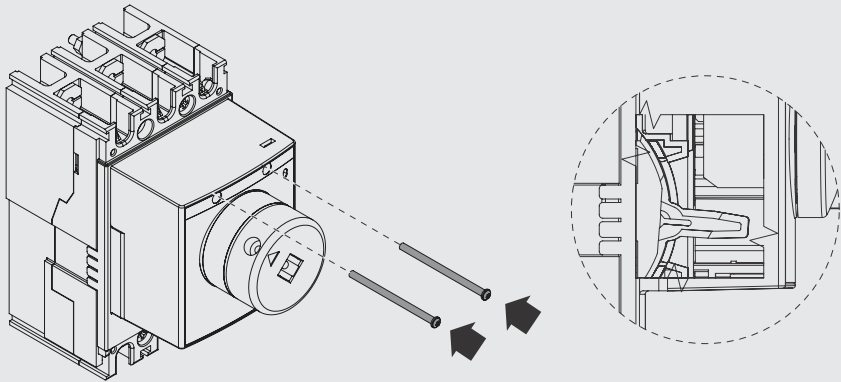
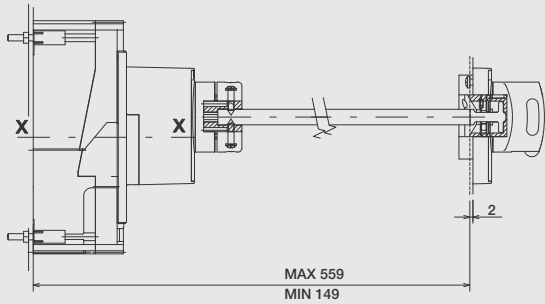
RHE - Mando giratorio reenviado A0-A1-A2 III-IV

RHE - 旋转操作手柄 A0-A1-A2 III-IV (安装在柜门上)

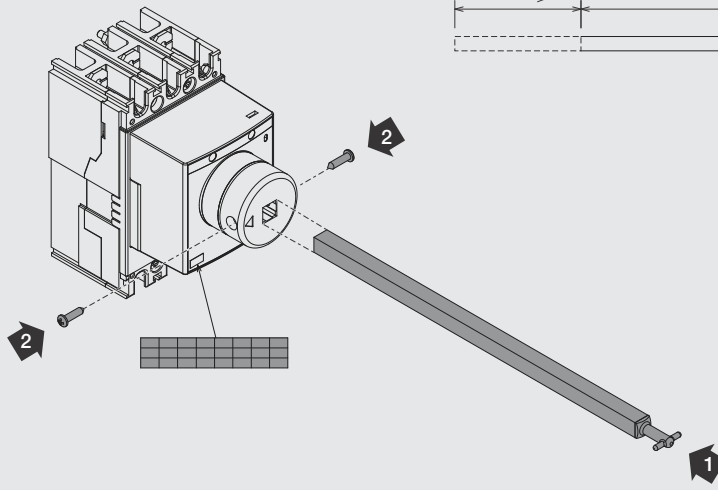
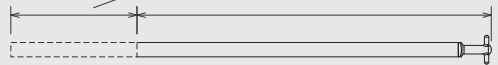
A0-A1-A2/III-IV



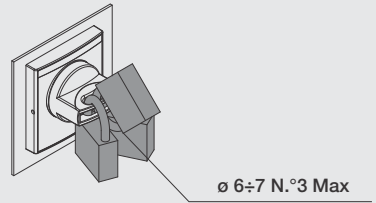
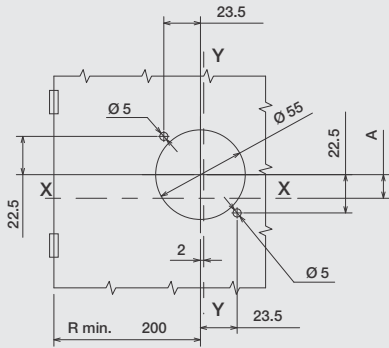
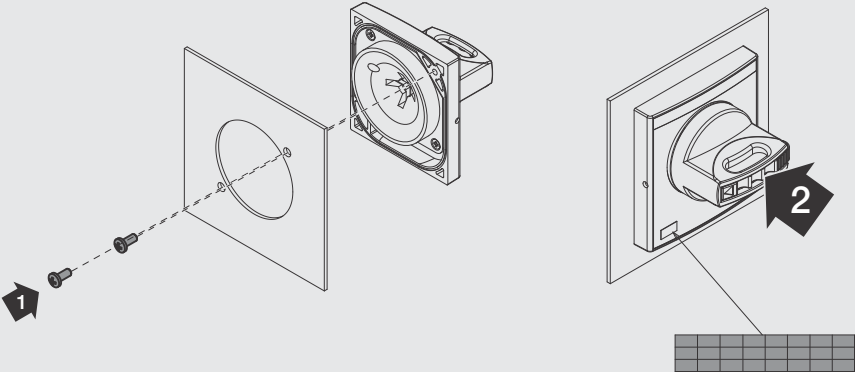
A**B****C****D**

E**F**

A cura del Cliente.
 Under the Customer's responsibility.
 Vom Kunden beizustellen.
 À la charge du Client.
 A cargo del Cliente.



G



	A0-A1	A2
A	14,5	13