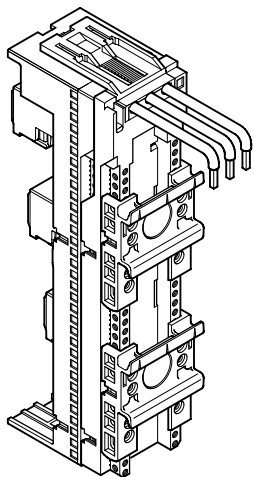
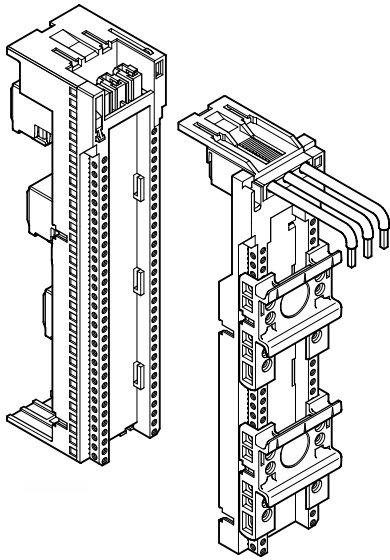


Unifix AD

Instruction handbook
 Manuale istruzioni
 Betriebsanleitung
 Instructions de montage

Manuale de instrucciones
 Руководство по сборке
 Instrukcja montażowa



Busbar adapter
 Sammelschienenadapter
 Adaptateur
 Adattatore
 Adaptador



Attention: To prevent electrical shock, disconnect from power source before installing or servicing. Install in suitable enclosure. Keep free from contaminants. To be commissioned and maintained only by qualified personnel!

Achtung: Vor Installations- oder Servicearbeiten Stromversorgung unterbrechen, um Unfälle zu vermeiden. Die Geräte müssen in einem passenden Gehäuse eingebaut und gegen Verschmutzung geschützt werden. Inbetriebsetzung und Wartung nur durch Fachpersonal!

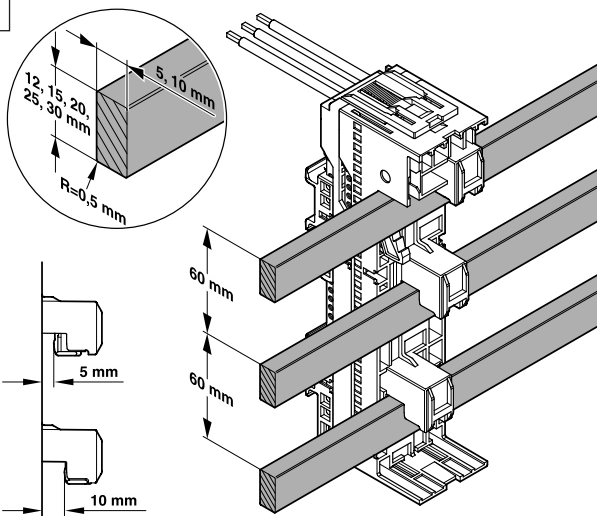
Attention: Avant le montage et la mise en service, couper l'alimentation secteur afin d'éviter tout accident. Prévoir une mise en coffret ou armoire appropriée. Protéger le produit contre les environnements agressifs. Mise en service en entretien: seulement par du personnel spécialisé!

Attenzione: Per prevenire infortuni, togliere tensione prima dell'installazione o manutenzione. Installare in custodia idonea. Tenere lontano da contaminanti. Messa in servizio e manutenzione solo da personale specializzato!

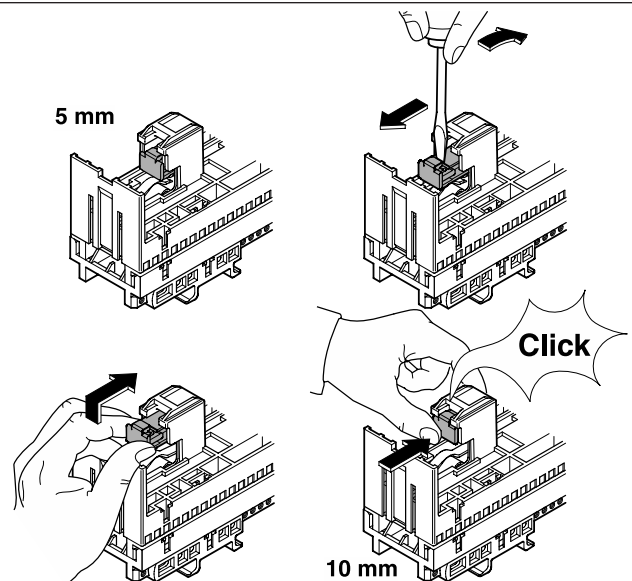
Atención: Desconectar la alimentación eléctrica antes de realizar el montaje y la puesta en servicio, con el objeto de evitar accidentes. Instalado en una caja o armario apropiado. Proteger el producto de los ambientes agresivos. Puesta en servicio y mantenimiento exclusivamente por personal especializado!

1. Busbar system

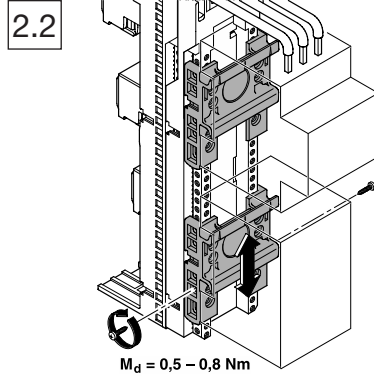
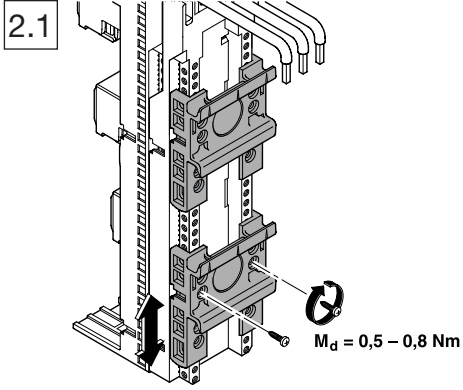
1.1



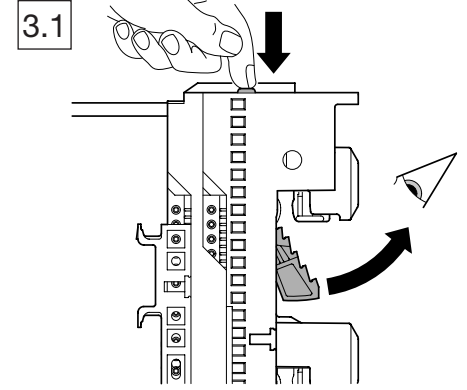
1.2



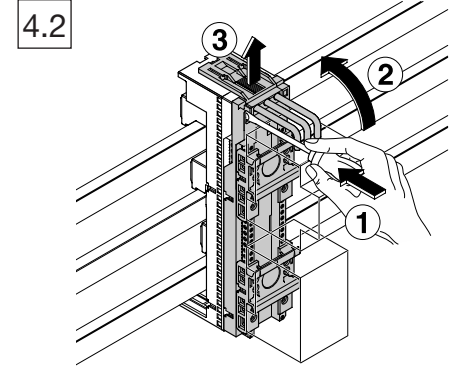
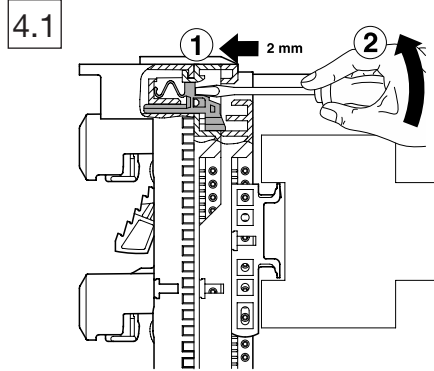
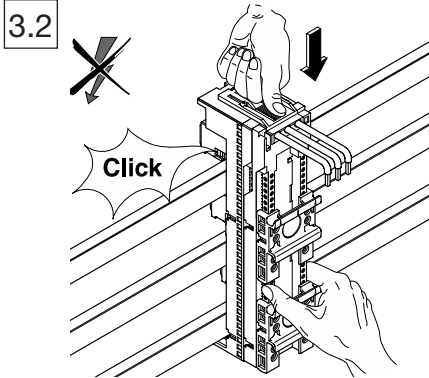
2. Assembly of components



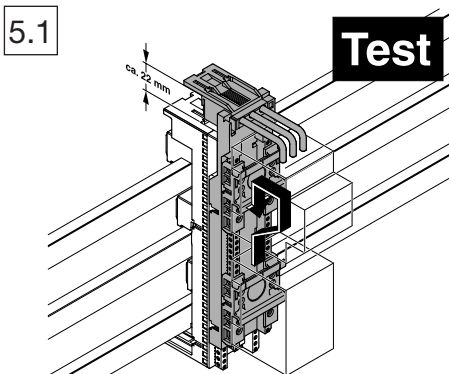
3. Assembly of the adapter



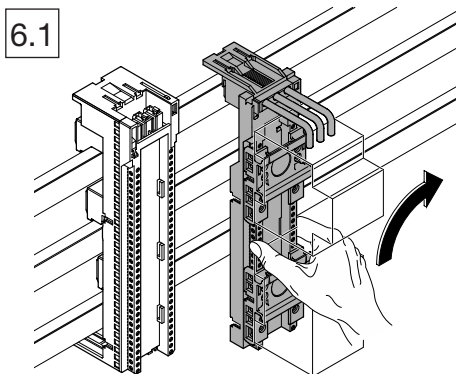
4. Disassembly of the device adapter plate



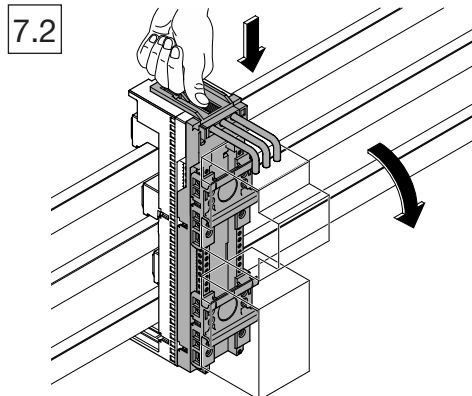
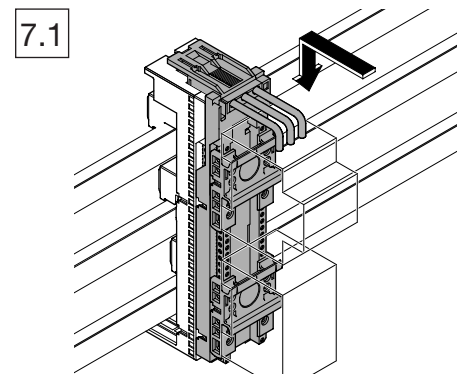
5. Test position



6. Disassembly of the device adapter plate



7. Assembly of the device adapter plate



8. Disassembly

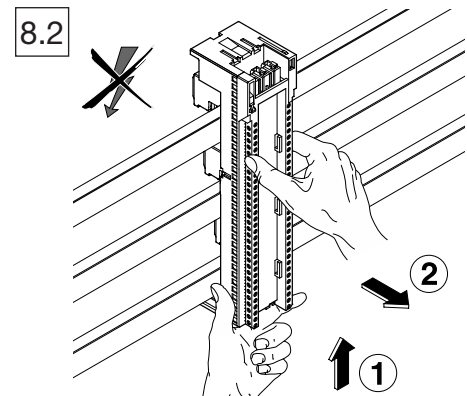
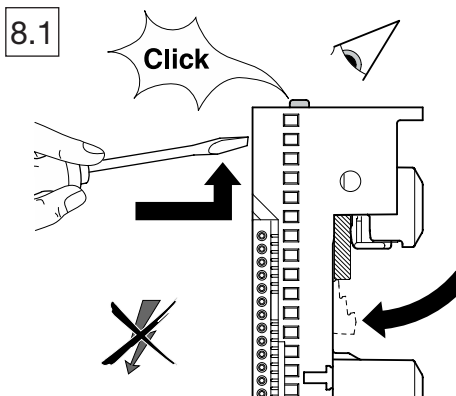


ABB SACE
 A division of ABB S.p.A.
 Automation and Distribution Boards
 Via Italia, 58
 23846 Garbagnate Monastero (LC) - Italy
 Tel.: +39 031 3570 1
 Fax: +39 031 3570228
 www.abb.com



1STS000010R0001 - 07/17