

TECHNISCHE GEGEVENS

ABB i-bus® KNX

IPR/S 3.5.1

IP-router Secure



Productbeschrijving

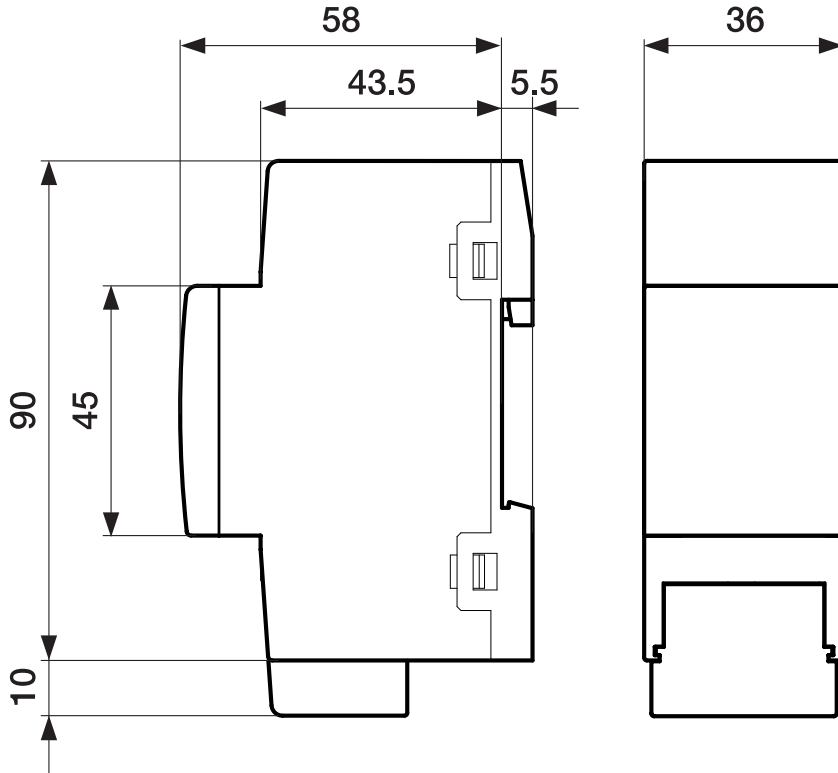
De IP-router Secure 3.5.1 vormt de interface tussen KNX-installaties en IP-netwerken. Hij kan als lijn- of zonekoppelaar worden ingezet en bovendien het lokale netwerk (LAN) gebruiken voor het uitwisselen van telegrammen tussen de lijnen/bereiken.

Met ETS kunnen KNX-apparaten via het LAN worden geprogrammeerd (er zijn 5 tunnelingservers beschikbaar). Het apparaat gebruikt het KNXnet/IP-protocol of het KNXnet/IP Security-protocol van de KNX Association (routing en tunneling).

Het apparaat kan ook via unicast communiceren.

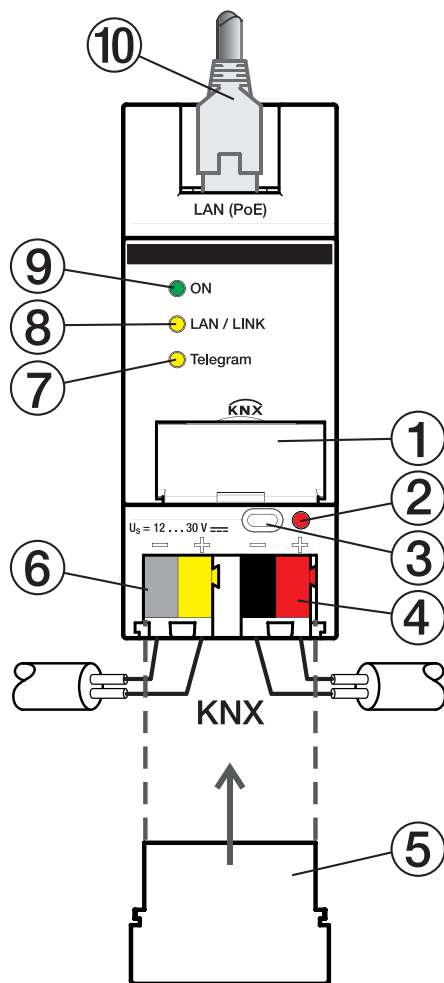
De voeding gebeurt met 12 tot 30 V DC of PoE (Power over Ethernet) volgens IEEE 802.3af, klasse 1.

Afmetingen

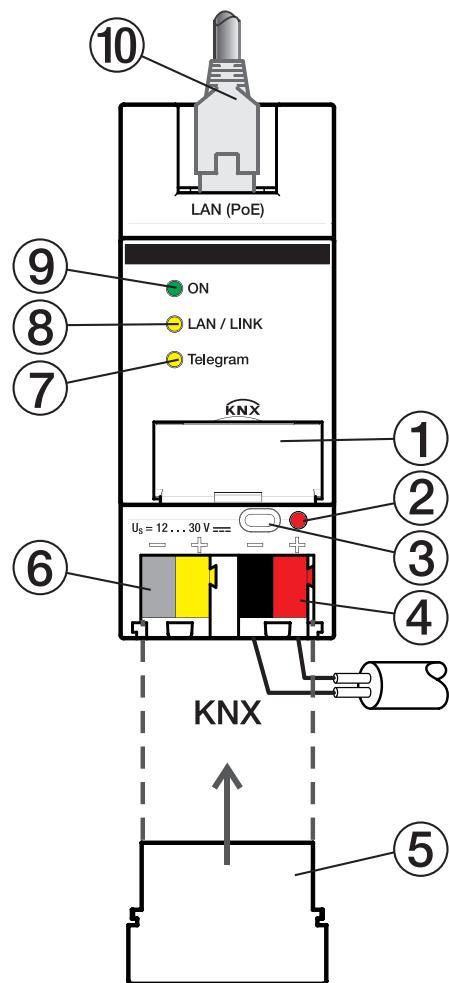


Aansluitschema

LAN



LAN/PoE



2CDC072009F0015

2CDC072010F0015

LEGENDE

- 1 Labelhouder
- 2 LED Programmeren
- 3 Toets Programmeren
- 4 Aansluiting KNX
- 5 Deksel
- 6 Aansluiting voedingsspanning U_s
- 7 LED Telegram
- 8 LED LAN/LINK
- 9 LED ON
- 10 Aansluiting LAN of LAN/PoE

OPMERKING

De router kan ook via de de-tuned spanningsuitgang van een ABB KNX-voeding (type SV/S) tegen voeding worden gelegd.

Technische gegevens		
Voeding	Voedingsspanning U_s	12...30 V DC (+10% / -15%) of PoE (IEEE 802.3af, klasse 1)
	Vermogensverlies	Maximaal 1,8 W
	Stroomopname voedingsspanning	Maximaal 120 mA bij 12 V
	Nominale spanning U_n	12 V DC
	Stroomopname KNX	< 10 mA
Aansluitingen	KNX	Bus-aansluitklemmen
	Bedrijfsspanning	Steekklem
	LAN	RJ45-bus voor 10/100BaseT, IEEE 802.3 netwerken, AutoSensing
Bedienings- en weergave-elementen	LED rood en toets	Toekenning van het fysieke adres
	LED groen "On"	Weergave bedrijfsklaar
	LED geel "LAN/link"	Weergave netwerkverbinding
	LED geel "Telegram"	Weergave KNX-telegramverkeer
Beschermingsgraad	IP 20	Conform DIN EN 60 529
Beschermingsklasse	II	Conform DIN EN 61 140
Isolatiecategorie	Overspanningscategorie	III conform DIN EN 60 664-1
	Vervuilinggraad	2 conform DIN EN 60 664-1
Lage KNX-veiligheidsspanning	SELV 30 V DC	
Temperatuurbereik	In bedrijf	-5 °C tot +45 °C
	Opslag	-25 °C tot +55 °C
	Transport	-25 °C tot +70 °C
Omgevingsvoorwaarde	Maximale luchtvochtigheid	95 %, geen bedauwing toegestaan
	Luchtdruk	atmosfeer tot 2.000 m
Design	DIN-railapparaat	modulair installatieapparaat, pro M
	Afmetingen	90 x 36 x 63,5 mm (h x b x d)
	Inbouwbreedte	2 modules à 18 mm
Montage	Op rail 35 mm	Conform DIN EN 60 715
Inbouwplaats	willekeurig	
Gewicht	0,1 kg	
Behuizing, kleur	Kunststof, halogeenvrij, grijs	
Certificering	KNX conform DIN EN 50491 en EN 60 669-2-5	
CE-markering	Conform EMC- en laagspanningsrichtlijnen	

Software				
Apparaattype	Applicatie	Maximaal aantal communicatie-objecten	Maximaal aantal groepsadressen	Maximaal aantal toewijzingen
IPR/S 3.5.1	IP-Router Secure/...*	0	0	0

* ... = Huidig versienummer van de applicatie. Raadpleeg hiervoor de software-informatie op onze homepage.

Bestelgegevens					
Apparaattype	Productnaam	Productnummer	bbn 40 16779 EAN	Gew. 1 st. [kg]	Verp.-eenh. [st.]
IPR/S 3.5.1	IP-router Secure, DIN-railapparaat	2CDG110176R0011	90650 0	0,1	1

OPMERKING

Voor een uitgebreide beschrijving van de applicatie, zie het producthandboek IPR/S 3.5.1 IP-router Secure. Deze kan geheel kosteloos worden gedownload op www.abb.com/knx.

Voor de programmering zijn ETS 5 en het huidige applicatieprogramma van het apparaat vereist.

Als het apparaat in de KNX Secure-modus moet worden gebruikt, dan is bovendien de ingebruikname-sleutel op het apparaat vereist.

De meest recente applicatie kunt u samen met de betreffende software-informatie van internet downloaden via www.abb.com/knx. Na de import in ETS is de applicatie in het venster Catalogi onder Fabrikanten/ABB/Systeemapparaten/Koppelaars opgeslagen.

Het apparaat biedt geen ondersteuning voor de beveiligingsfunctie van een KNX-apparaat in ETS. Als u de toegang tot alle apparaten van het project via een BCU-sleutel blokkeert, is dit niet van invloed op dit apparaat. Het kan nog steeds worden uitgelezen en geprogrammeerd.

Uitzondering: Wanneer de KNX Secure-modus is geactiveerd, kan er gaan andere ETS meer in het apparaat worden geprogrammeerd.



ABB STOTZ-KONTAKT GmbH

Eppelheimer Straße 82
D-69123 Heidelberg, Duitsland
Telefoon: +49 (0)6221 701 607
Fax: +49 (0)6221 701 724
E-mail: knx.marketing@de.abb.com

**Meer informatie en regionale contact-
personen:**

www.abb.com/knx

© Copyright 2019 ABB. Technische wijzi-
gingen aan de producten, alsmede wijzi-
gingen in de inhoud van dit document, zijn
ons te allen tijde zonder voorafgaande
kennisgeving voorbehouden.

Bij bestellingen zijn de overeengekomen
voorwaarden en bepalingen altijd van toe-
passing. ABB AG is niet verantwoordelijk
voor eventuele fouten of onjuistheden in
dit document.

Alle rechten ten aanzien van dit document
en de hierin opgenomen onderwerpen en
afbeeldingen zijn voorbehouden. Verveel-
voudiging, bekendmaking aan derden of
commercieel gebruik van de inhoud – ook
gedeeltelijk – is niet toegestaan
zonder voorafgaande schriftelijke toe-
stemming van ABB AG.