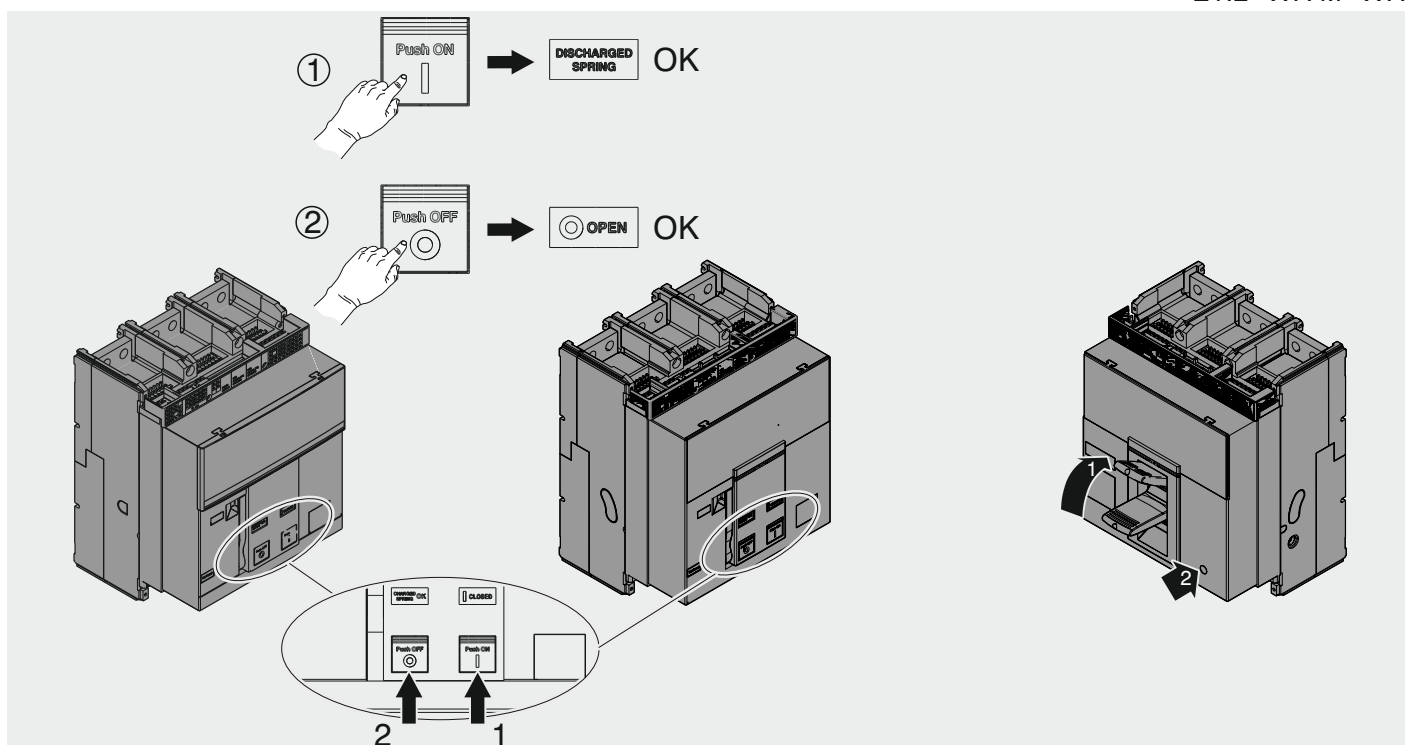


SACE Emax 2 - Tmax XT

Terminali posteriori orientabili HR/VR e/o terminali anteriori EF per parte fissa di estraibile - E1.2 - XT7M - XT7
 Positionable rear terminals HR/VR and/or Front terminals EF for fixed part of withdrawable device - E1.2 - XT7M - XT7
 Drehbare rückseitige Anschlüsse HR/VR und/oder Vorderseitige Anschlüsse EF für das feste Teil von ausfahrbaren Versionen - E1.2 - XT7M - XT7
 Prises arrière orientables HR/VR et/ou Prises avant EF pour partie fixe de débrochable - E1.2 - XT7M - XT7
 Terminales posteriores orientables HR/VR y/o Terminales anteriores EF para parte fija de extraíble - E1.2 - XT7M - XT7
 用于抽出式设备固定部件的位置可移动式后侧端子HR/VR和/或前侧端子EF - E1.2 - XT7M - XT7

E1.2 - XT7M - XT7

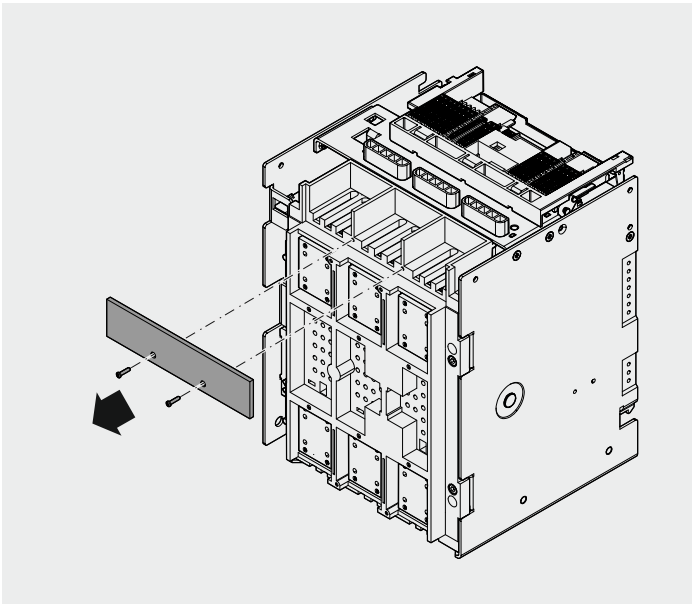


| EF | | | | | | HR - VR | | | | |
|------|---|---|-------|----|-------|---------|----|-------|-------|----|
| | A | B | C | D | E | F | F1 | G | G1 | H |
| | | | | | | | | | | |
| | | | M6x25 | | M3x12 | | | M6x14 | M6x16 | |
| 3P | 3 | 3 | 12 | 12 | 3 | 3 | | 12 | | 12 |
| 4P | 4 | 4 | 16 | 16 | 4 | 4 | | 16 | | 16 |
| XT7 | | | | | | 3 | | 12 | | 12 |
| XT7M | | | | | | 4 | | 16 | | 16 |

- Per interventi su parti fisse togliere tensione al circuito di potenza ed ai circuiti ausiliari e mettere a terra in modo visibile i terminali, sia dal lato alimentazione che dal lato carico.
- For action on fixed parts disconnect the power circuit and the auxiliary circuits and visibly earth the terminals both on the power supply side and on the load side.
- Für Eingriffe an Festteilen die Leistungs- und Hilfsstromkreise spannungsfrei schalten und die Anschlüsse sowohl auf der Netz- als auch der Lastseite gut sichtbar erden.
- Pour des interventions sur des parties fixes, couper la tension au circuit de puissance et aux circuits auxiliaires et mettre à la terre de manière visible les prises aussi bien du côté alimentation que du côté charge.
- Para intervenciones en partes fijas, quitar tensión al circuito de potencia y a los circuitos auxiliares y poner a tierra en modo visible los terminales, tanto del lado alimentación como también del lado carga.
- 在固定部件上进行操作时，应断开电源电路和辅助电路。在紧邻断路器的位置，在电源侧和负载侧将电源电路接地，并进行标识。

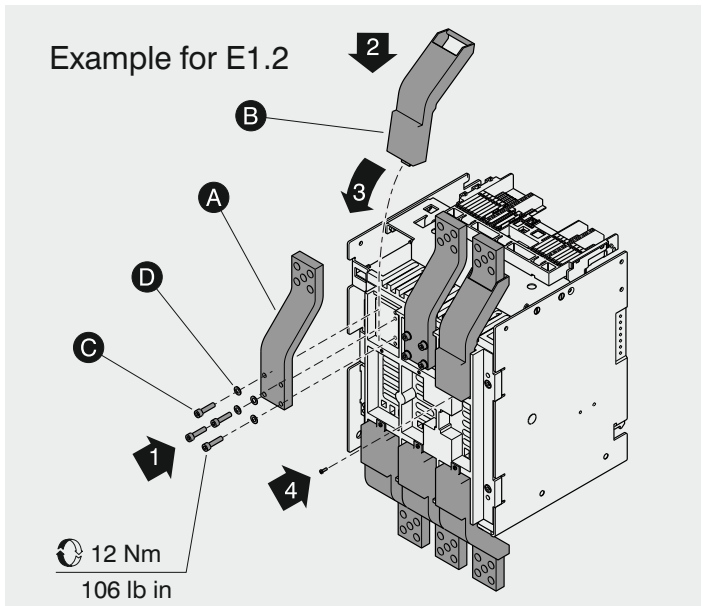
2

EF (XT7 - XT7M)



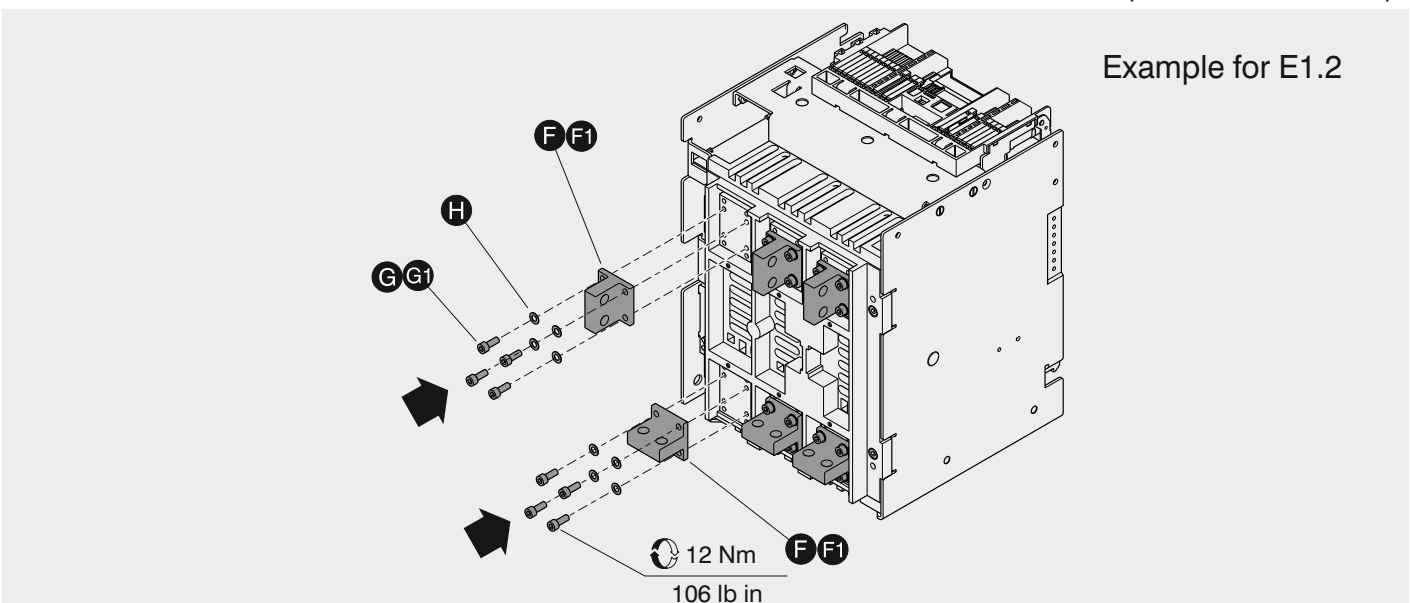
3

EF (XT7 - XT7M - E1.2)

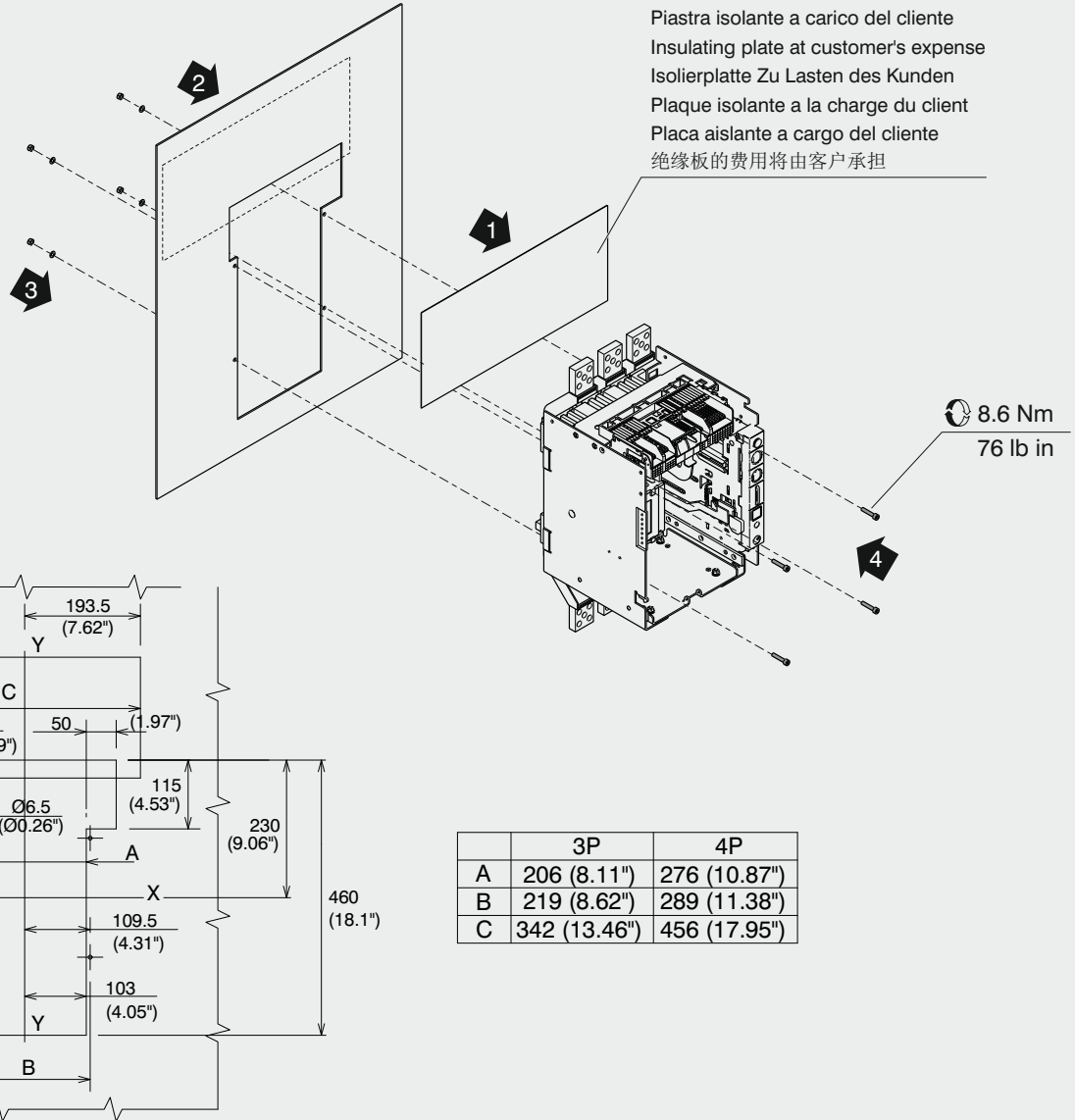


4

HR - VR (XT7 - XT7M - E1.2)



Example for E1.2



Example for E1.2

