
SMARTER HOME

Busch-Watchdog PRO

Le système de surveillance.

Pour tous



Le système de surveillance.

Pour toutes les situations

La conception idéale existe-t-elle? Oui, c'est le cas lorsque la forme et la fonction s'adaptent avec flexibilité à la réalité, et que tout fonctionne de manière fiable. Et c'est ainsi que le nouveau Busch-Watchdog PRO a été mis au point: ensemble, tous les éléments viennent parfaire le montage, le fonctionnement et l'esthétique.



La flexibilité dans la conception

Forme carrée ou ronde? L'environnement détermine quelle conception sera la plus adaptée. Le nouveau système de surveillance s'intègre à chaque configuration architecturale. En résultent une harmonie, la facilité de montage, ainsi qu'une efficacité.



Depuis des générations, Busch-Watchdog est synonyme de qualité de premier choix, de fiabilité inégalée et de facilité d'installation. Avec le nouveau Busch-Watchdog PRO, ABB définit désormais une norme encore plus stricte en matière de mise en service, de flexibilité conceptuelle et de facilité d'installation.



Le système de surveillance.

Pour tous les projets

Lorsque le montage s'adapte avec cohérence à chaque situation: grâce à ses trois articulations, le Busch-Watchdog PRO s'oriente dans toutes les directions, permettant ainsi de régler la zone de détection avec précision. Grâce à sa conception résolument innovante, il peut s'intégrer dans la structure du bâtiment grâce à son socle rond ou carré, ou encore être monté au mur ou au plafond.



Des interférences ignorées.

Chaque mouvement est différent. Et le Busch-Watchdog PRO les identifie avec toujours plus d'efficacité au fil du temps. Ainsi, la lumière ne s'allume pas en présence de certaines zones de chaleur: des buissons agités par le vent, de l'air chaud évacué, ou le passage de petits animaux, dont les mouvements sont ignorés par les lentilles de détection sélective disponibles en option. Une précision étonnante.

**Une portée stabilisée.**

Tout le monde utilise le principe de la détection par infrarouges. Mais la conception du Busch-Watchdog PRO est bien plus intelligente: la stabilisation précise de la portée se fonde sur une sensibilité variable. En hiver, elle se voit réduite lorsque la différence entre la température d'un corps et celle de l'air est élevée et, en été, augmentée, lorsque la différence de chaleur est plus faible. La zone de détection est ainsi adaptée au mètre près.

Le système de surveillance.

Pour tous les facteurs

Les multiples possibilités qu'offre un Busch-Watchdog PRO sont également le fruit d'une logique d'utilisation cohérente. Tous ses paramètres peuvent être réglés avec minutie, soit directement au niveau du potentiomètre, soit via l'application. Ainsi, chaque mouvement est détecté avec précision.

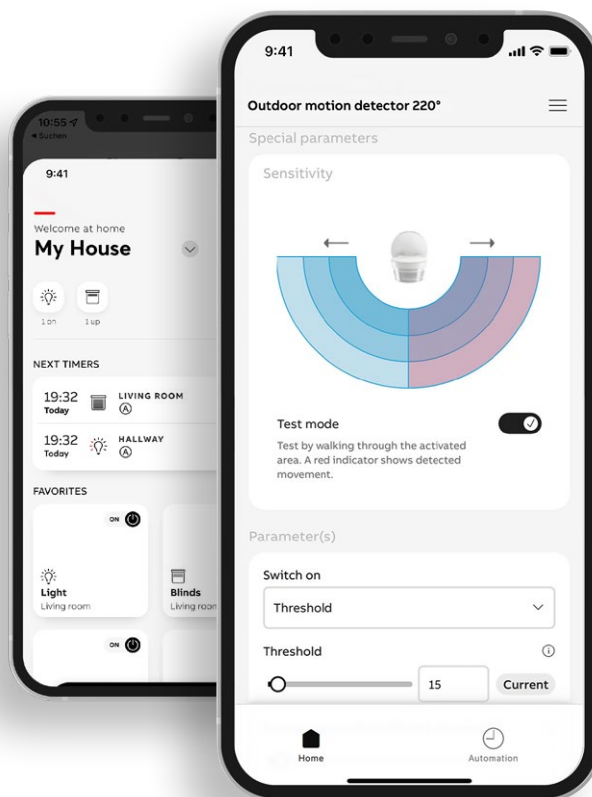
Variantes de réglage

Réglage du potentiomètre



Les potentiomètres pratiques situés sur la face inférieure du Busch-Watchdog PRO permettent un réglage rapide lors de la mise en service régulière.

Configuration de l'application



Le système de surveillance peut être réglé de manière davantage différenciée via l'application: mode de test, champ de détection, sensibilité, seuil d'enclenchement et temps de fonctionnement.



Conventionnel

90°, 220°, 220° select

Les trois variantes conviennent à une installation classique. Elles peuvent en outre être commandées à distance par application.



Sans fil / Bluetooth 280°

Lorsque le système de surveillance se trouve à un endroit propice à la détection, par exemple dans le garage, il est en mesure de commander l'éclairage d'une autre zone de la maison, comme l'entrée.



ABB-free@home® 280°

Plusieurs circuits d'éclairage peuvent être intégrés intelligemment, procurant ainsi flexibilité pour différentes situations et moments de la journée.



KNX 280°

Dans les bâtiments fonctionnels et les habitations de standing, le système de surveillance est en mesure d'optimiser la détection des mouvements grâce au réglage précis des valeurs de luminosité, de température et de crépuscule.



Le système de surveillance.

Pour toutes les perspectives

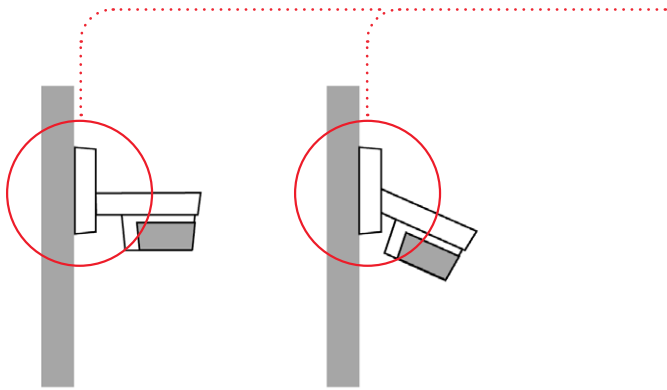
La simplicité n'est pas forcément synonyme d'un système intelligent, mais une technologie intelligente est toujours simple: telle est la philosophie qui se cache derrière la conception du système de montage du Busch-Watchdog PRO. Quel que soit l'endroit où il est installé dans le bâtiment, le nouveau détecteur à infrarouges se positionne partout à la perfection.



Les trois possibilités de montage offrent une liberté maximale pour toutes les structures: montage en un point, montage au plafond, montage angulaire. Sur le long terme, la stabilité structurelle garantit la précision des zones de détection, ainsi qu'une commutation dépourvue de toute faille.

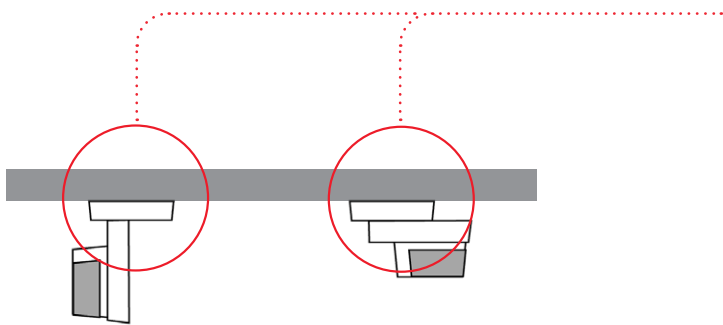


Montage en un point



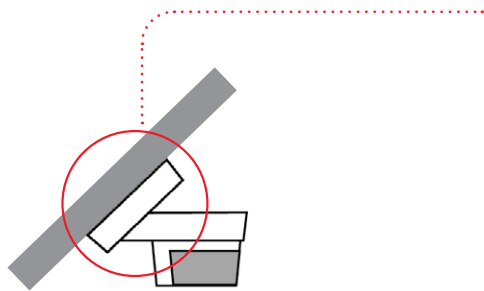
Un montage mural équilibré

La zone de détection peut être optimisée lorsque le bâtiment se situe sur une colline ou une pente: le Busch-Watchdog PRO se fixe à l'aide d'un support au style adapté et s'ajuste avec précision en fonction de la topographie.



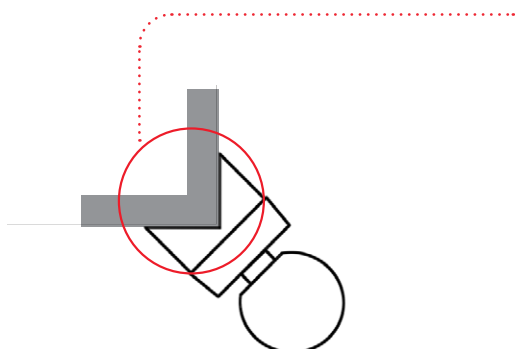
Un montage au plafond simplifié.

Le Busch-Watchdog PRO se monte directement au plafond et ne nécessite, pour ce faire, aucun élément supplémentaire. L'articulation permet un ajustement précis et répond ainsi aux exigences d'une grande variété de types de montage: du petit auvent de la porte d'entrée au grand entrepôt.



Un montage incliné et flexible.

Certaines structures imposent des exigences particulières. Ainsi, le système de surveillance peut être monté sur des supports diagonaux sans que la précision de la détection n'en pâtisse. La flexibilité est donc garantie avec tous les types de toits inclinés.



Un montage angulaire intégral.

Qu'il s'agisse de deux pans de la façade et des surfaces environnantes, le Busch-Watchdog PRO 280° surveille les surfaces dans deux directions et au détail près. Le support d'angle parfaitement adapté s'intègre à la structure architecturale avec brio, alliant ainsi technologie esthétique et sensibilité infaillible.

Le système de surveillance.

Pour toutes les surfaces

Busch-Watchdog PRO 90°

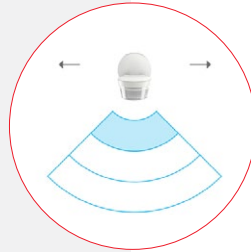
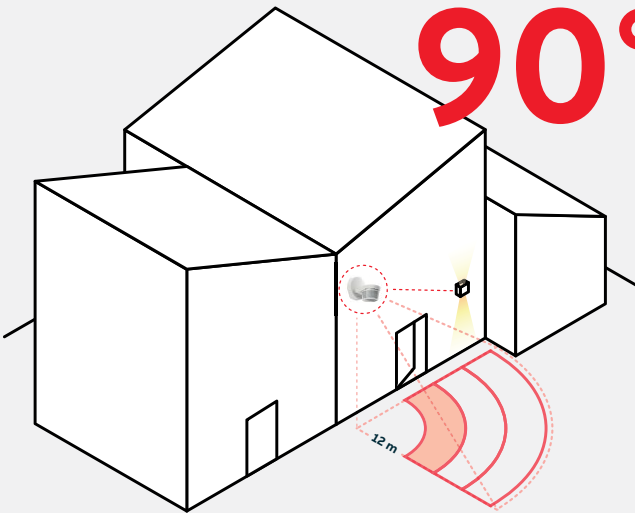
Les maisons mitoyennes représentent des défis particulièrement complexes en termes d'exactitude de la zone de détection. Il convient après tout que la lumière ne s'allume pas lorsqu'un mouvement insignifiant est identifié. Par conséquent, chaque porte d'entrée nécessite une zone étroite définie. En ce qui concerne la portée frontale, tout se joue à quelques centimètres près, l'inclinaison ou l'application permettant de réduire la portée de 16 à 6 mètres. Utilisé avec le relais de commutation rapide, le système de surveillance présente la précision nécessaire au maintien d'un voisinage sécurisé.

Busch-Watchdog PRO 220°

Les grands bâtiments nécessitent bien plus qu'un éclairage au niveau de l'entrée. Une couverture globale est vitale, car la façade, le garage, les chemins et le jardin forment un tout. La portée horizontale peut ainsi être étendue jusqu'à 32 mètres. La détection sensible du champ arrière procure également de la sécurité en allumant immédiatement l'éclairage lorsqu'on quitte la maison. La technologie complète comprenant affichage de détection clair et relais de commutation rapide réagit avec précision à chaque instant.

Busch-Watchdog PRO 280°

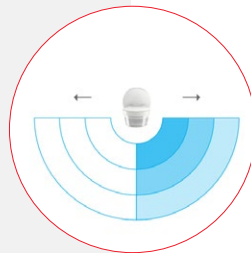
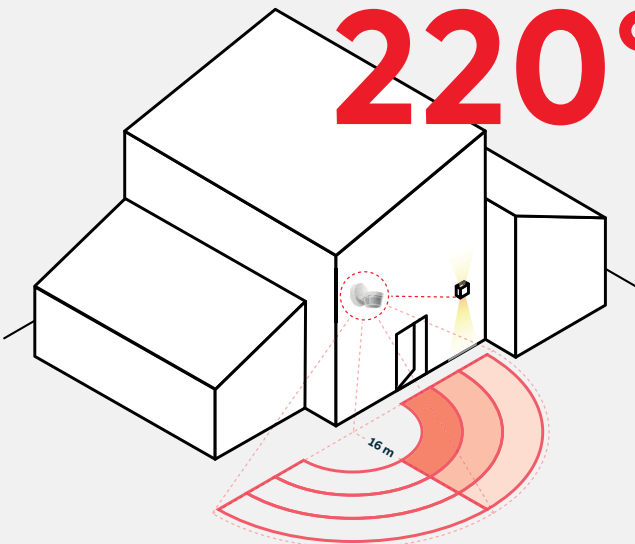
Lorsqu'un détecteur de mouvement est monté sur un angle de maison, il doit être en mesure de surveiller plus de deux directions, voire plus de trois fois 90°. Aucun centimètre du contour de la maison ne peut être négligé. Dans cet esprit, les zones de détection horizontales, ensemble, s'étendent jusqu'à 32 mètres et, au centre, jusqu'à 16 mètres. Le système de surveillance commute même avec la détection du champ arrière avant que l'on sorte de la maison. Toutes ces mesures sont garantes de sécurité, notamment grâce à l'affichage clair de la détection et au relais de commutation rapide. Le système convient également parfaitement aux architectures complexes.

Busch-Watchdog PRO**90°**

Précision, délimitation, adéquation: la perfection pour les maisons mitoyennes.

Un champ de détection diversifié:

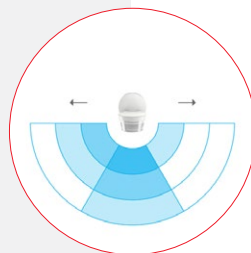
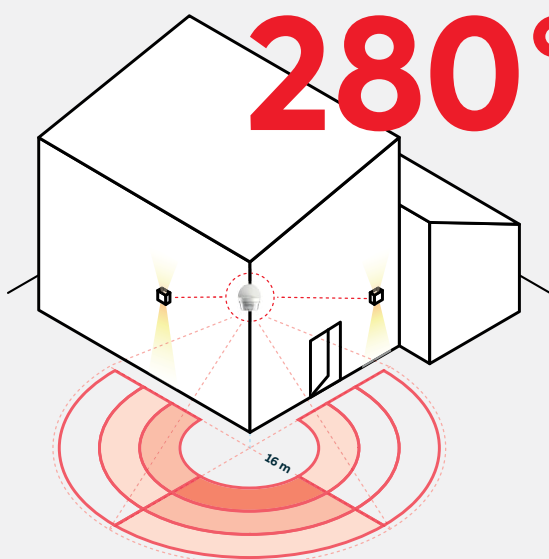
- ✓ de front jusqu'à 12 m
- ✓ réduction par inclinaison ou application
- ✓ avec affichage clair de la détection
- ✓ relais à haut pouvoir de commande pour toutes les charges

Busch-Watchdog PRO**220°**

Vue panoramique, précision, réactivité: l'idéal pour les grands bâtiments.

Un champ de détection diversifié:

- ✓ rayon jusqu'à 16 m
- ✓ horizontal jusqu'à 32 m
- ✓ avec détection sensible du champ arrière
- ✓ avec affichage clair de la détection
- ✓ relais à haut pouvoir de commande pour toutes les charges

Busch-Watchdog PRO**280°**

D'un côté d'un angle à l'autre, complet, perspicace: la qualité supérieure pour les structures sinueses

Un champ de détection diversifié:

- ✓ rayon jusqu'à 16 m
- ✓ dans chaque direction jusqu'à 32 m
- ✓ avec détection sensible du champ arrière
- ✓ avec affichage clair de la détection
- ✓ relais à haut pouvoir de commande pour toutes les charges

Le système de surveillance.

Pour tous les styles

Le design peut receler de nombreux aspects. Dans le cas qui nous intéresse, la position est claire: le Busch-Watchdog PRO n'est pas là pour se faire remarquer, mais pour toujours agir en coulisse. Quiconque passe tous les jours devant lui le remarquera tout de même, car sa forme et sa couleur s'accordent à la belle architecture. Une conception orientée détail.



01 blanc studio
RAL9016



02 argent
aluminium
RAL9006



03 acier
inoxydable

Cinq variantes de couleurs pour plus de possibilités.

La célèbre palette de couleurs du système de surveillance Busch évolue et connaît désormais un nouvel élargissement avec l'ajout de couleurs modifiées et d'une finition supplémentaire: l'acier inoxydable. Disposant maintenant de cinq variantes, vous trouverez toujours une couleur pour chaque type de structure et chaque style architectural, du plus ancien au plus moderne.

Infos produit

Produit	Type
Busch-Watchdog PRO 90° BT	6851/9-xxx
Busch-Watchdog PRO 220° BT	6851/22-xxx
Busch-Watchdog PRO Select 220° BT	6851/22S-xxx
Busch-Watchdog PRO 280° WL	6251/28-xxx-WL
Busch-Watchdog PRO 280° free@home	BW/A4.11-xxx
Busch-Watchdog PRO 280° KNX	BW/A4.11-xxx
Busch-Watchdog PRO cadre	6851/DR-xxx
Busch-Watchdog PRO adaptateur d'angle	6851/EA-xxx



04 marron
RAL8017
(foncé)



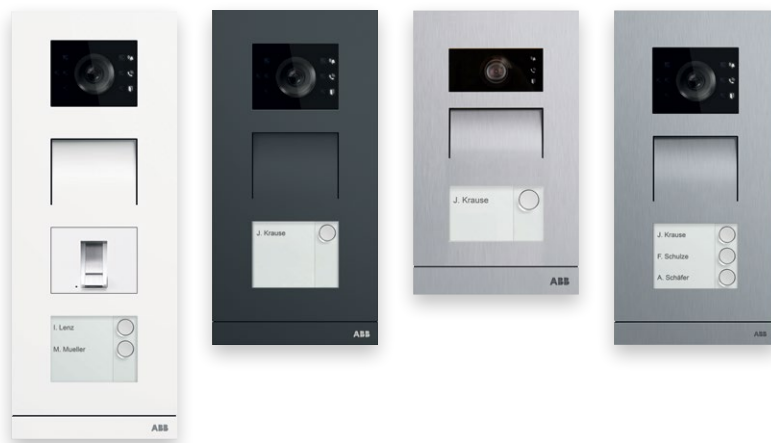
05 anthracite
RAL7016

La modernité au service des tendances architecturales.

Le Busch-Watchdog PRO s'adapte tout simplement à tous les styles: de l'architecture du XIXe siècle aux façades blanches modernes, en passant par le brutalisme redécouvert, les structures légères en verre, mais aussi les façades massives en briques et les constructions en bois de toutes sortes.

Un style qui définit l'avenir.

Une façade regorge de nombreux détails, l'un d'entre eux étant le Busch-Watchdog PRO. Ainsi, les teintes ont été adaptées au nuancier ABB: Le marron est contemporain, l'argent plus clair, et la palette de couleurs s'élargit également à l'acier inoxydable, mais aussi à l'anthracite, pour un mariage parfait avec les couleurs de l'interphone ABB-Welcome. Le bon goût se manifeste dès la porte d'entrée. Et le Busch-Watchdog PRO en fait partie.



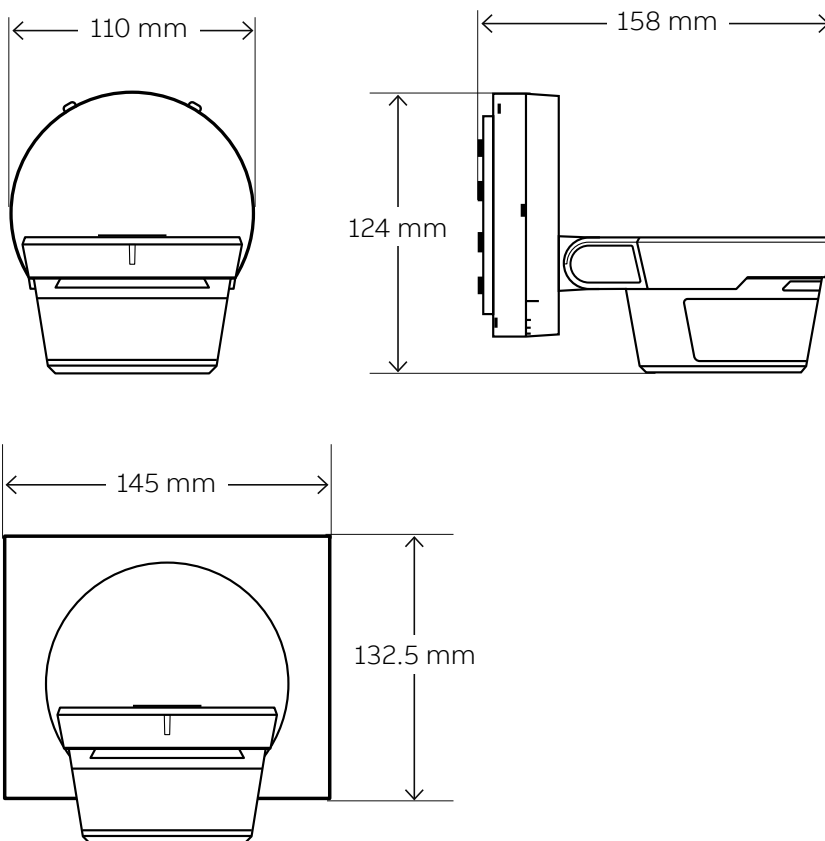


Le système de surveillance.

Pour toutes les variantes

Une structure architecturale n'est jamais pareille à une autre. La diversité naît également des normes techniques actuelles et futures. La technologie doit s'adapter intelligemment, aussi bien aux nouveaux concepts en matière de construction qu'aux anciens bâtiments. C'est cet objectif que sert la conception évolutive du Busch-Watchdog PRO. Il s'intègre à son environnement grâce à sa versatilité naturelle.

Dimensions



Aperçu de la gamme Busch-Watchdog PRO



Busch-Watchdog PRO 90° Bluetooth

Détecteur de mouvement électronique pour la détection des mouvements thermiques.
Sorties: 1 contact normalement ouvert, référencé à la masse.
Affichage des modes de détection et de fonctionnement.
Surveillance du sol et du champ arrière.
Montage flexible grâce à trois articulations rotatives.
Compensation des niveaux: +/- 30°
Lentille professionnelle pour une détection optimale.
Densité de surveillance: 50 secteurs avec 200 segments de commutation.
Mode test indépendant de la luminosité pour analyser la zone de détection.
Difficulté de démontage intégrée.
Possibilité supplémentaire d'activation via contact d'ouverture.
Capteur crépusculaire intégré – seuil de commutation réglable
Au choix, « design carré » avec le cadre Busch-Watchdog 6851/DR-xxx (non fourni)
Élimination automatique des perturbations
Protection automatique contre l'éblouissement
Stabilisation automatique de la portée été/hiver
En cas d'utilisation avec un relais/contacteur, il faut prévoir un circuit RC référence 6899.

Montage:
Montage en un point possible
Convient au montage mural ou au plafond.
Pour le montage d'angle avec l'adaptateur d'angle (6851/EA-xxx) (non fourni)
Entrée de câbles multiples sur les faces arrière et latérale avec collerette d'étanchéité
Montage possible sur boîte d'encastrement ISO (68 mm)
Bornes de raccordement avec levier pour conducteurs monofilaires, à brins fins ou multibrins

Réglage des fonctions de base au choix par potentiomètre ou par Bluetooth/application:
Potentiomètre:
- Temporisation à la coupure: 10 s à 30 min, impulsion de courte durée
- Seuil de commutation crépuscule, mode test

Bluetooth/application:
- Temporisation à la coupure: 10 s à 30 min, impulsion de courte durée
- Seuil de commutation crépuscule,
- Mode test
- Durée Marche
- Durée Arrêt
- Fonction confort (activation permanente au crépuscule, mode gardien à partir d'une certaine heure)
- Timer (minuterie pour l'éclairage connecté)
- Champ de détection gauche/droite sur 3 niveaux
- Sensibilité de détection
- Mode de fonctionnement (normal, cage d'escalier, permanent).

Nombre de sorties: 1
Température ambiante: (fonctionnement) -25 à +55 °C
Puissance de commutation maximale: 2.300 V-A, LEDi 400 V-A
Type de charge: ohmique, capacitive, inductive
Puissance dissipée: 0,3 W
Portée: frontale 12 m, latérale 8 m
Hauteur de montage: (optimale) 2,5 m
Indice de protection: IP55
Dimensions (H x L x P): 124,4 x 110 x 157,75 mm



Busch-Watchdog PRO 220° Bluetooth

Détecteur de mouvement électronique pour la détection des mouvements thermiques
Sorties: 1 contact normalement ouvert, référencé à la masse
Affichage des modes de détection et de fonctionnement
Surveillance du sol et du champ arrière
Montage flexible grâce à trois articulations rotatives
Compensation des niveaux: +/- 30°
Lentille professionnelle pour une détection optimale
Densité de surveillance: 84 secteurs avec 336 segments de commutation
Mode test indépendant de la luminosité pour analyser la zone de détection
Difficulté de démontage intégrée.
Possibilité supplémentaire d'activation via contact d'ouverture.
Capteur crépusculaire intégré – seuil de commutation réglable
Au choix « design carré » avec le cadre Busch-Watchdog 6851/DR-xxx (non fourni)
Élimination automatique des perturbations
Protection automatique contre l'éblouissement
Stabilisation automatique de la portée été/hiver
En cas d'utilisation avec un relais/contacteur, prévoir un circuit surpresseur RC référence 6899

Montage:
Montage en un point possible
Convient au montage mural ou au plafond
Pour le montage d'angle avec l'adaptateur d'angle (6851/EA-xxx) (non fourni)
Entrée de câbles multiples sur les faces arrière et latérale avec collerette d'étanchéité
Montage possible sur boîte d'encastrement ISO (68 mm)
Bornes de raccordement avec levier pour conducteurs monofilaires, à brins fins ou multibrins

Réglage des fonctions de base au choix par potentiomètre ou par Bluetooth/application:
Potentiomètre:
- Temporisation à la coupure: 10 s à 30 min, impulsion de courte durée
- Seuil de commutation crépuscule, mode test

Bluetooth/application:
- Temporisation à la coupure: 10 s à 30 min, impulsion de courte durée
- Seuil de commutation crépuscule,
- Mode test
- Durée Marche
- Durée Arrêt
- Fonction confort (activation permanente au crépuscule, mode gardien à partir d'une certaine heure)
- Timer (minuterie pour l'éclairage connecté)
- Champ de détection gauche/droite sur 3 niveaux
- Sensibilité de détection
- Mode de fonctionnement (normal, cage d'escalier, permanent).

Nombre de sorties: 1
Température ambiante: (fonctionnement) -25 à +55 °C
Puissance de commutation maximale: 2.300 V-A, LEDi 400 V-A
Type de charge: ohmique, capacitive, inductive
Puissance dissipée: 0,3 W
Portée: frontale 16 m, latérale 16 m
Hauteur de montage: (optimale) 2,5 m
Indice de protection: IP55
Dimensions (H x L x P): 124,4 x 110 x 157,75 mm



Couleur	Type	Número de l'article	N° E
marron	6851/9-131-500	2CKA006800A3062	535 343 322
argent aluminium	6851/9-133-500	2CKA006800A3064	535 343 332
blanc studio	6851/9-134-500	2CKA006800A3066	535 343 302
anthracite	6851/9-135-500	2CKA006800A3068	535 343 312
acier inoxydable	6851/9-136-500	2CKA006800A3070	535 343 342

Couleur	Type	Número de l'article	N° E
marron	6851/22-131-500	2CKA006800A3072	535 343 422
argent aluminium	6851/22-133-500	2CKA006800A3074	535 343 432
blanc studio	6851/22-134-500	2CKA006800A3076	535 343 402
anthracite	6851/22-135-500	2CKA006800A3078	535 343 412
acier inoxydable	6851/22-136-500	2CKA006800A3080	535 343 442



Busch-Watchdog PRO 220° select Bluetooth

Détecteur de mouvement électronique pour la détection des mouvements thermiques
 Pour la détection avec passage d'animaux
 Sorties: 1 contact normalement ouvert, référencé à la masse
 Affichage des modes de détection et de fonctionnement
 Surveillance du sol et du champ arrière
 Montage flexible grâce à trois articulations rotatives
 Compensation des niveaux: +/- 30°
 Lentille professionnelle pour une détection optimale, densité de surveillance:
 28 secteurs avec 112 segments de commutation
 Mode test indépendant de la luminosité pour analyser la zone de détection
 Difficulté de démontage intégrée.
 Possibilité supplémentaire d'activation via contact d'ouverture.
 Capteur crépusculaire intégré – seuil de commutation réglable
 Au choix « design carré » avec le cadre Busch-Watchdog 6851/DR-xxx (non fourni)
 Élimination automatique des perturbations
 Protection automatique contre l'éblouissement
 Stabilisation automatique de la portée été/hiver
 En cas d'utilisation avec un relais/contacteur, prévoir un circuit surpresseur RC référence 6899

Montage:

Montage en un point possible. Convient au montage mural ou au plafond. Pour le montage d'angle avec l'adaptateur d'angle (6851/EA-xxx) (non fourni). Entrée de câbles multiples sur les faces arrière et latérale avec collerette d'étanchéité. Montage possible sur boîte d'encastrement ISO (68 mm). Bornes de raccordement avec levier pour conducteurs monofilaires, à brins fins ou multibrins. Hauteur de montage recommandée, montage au plafond / surveillance en rideau: 2,5 m à 8 m. Hauteur de montage recommandée passage d'animaux: env. 1,1 m

Réglage des fonctions de base au choix par potentiomètre ou par Bluetooth/application:
 Potentiomètre:

- Temporisation à la coupure: 10 s à 30 min, impulsion de courte durée
- Seuil de commutation crépuscule, mode test

Bluetooth/application:

- Temporisation à la coupure: 10 s à 30 min, impulsion de courte durée
- Seuil de commutation crépuscule
- Mode test
- Durée Marche
- Durée Arrêt
- Fonction confort (activation permanente au crépuscule, mode gardien à partir d'une certaine heure)
- Timer (minuterie pour l'éclairage connecté)
- Champ de détection gauche/droite sur 3 niveaux
- Sensibilité de détection
- Mode de fonctionnement (normal, cage d'escalier, permanent).

Température ambiante: (fonctionnement) -25 à +55 °C
 Puissance de commutation maximale: 2300 V.A, LEDi 400 V.A
 Type de charge: ohmique, capacitive, inductive
 Puissance dissipée: 0,3 W
 Portée: frontale 12 m, latérale 8 m
 Hauteur de montage: (optimale) 1,5 m
 Indice de protection: IP55
 Dimensions (H x L x P): 124,4 x 110 x 157,75 mm



Busch-Watchdog PRO 280° free@home WL / classique

Détecteur de mouvement électronique pour la détection des mouvements thermiques.
 Sorties: 1 contact normalement ouvert, référencé à la masse.
 Utilisable dans ABB-free@home® en tant qu'abonné sans fil.
 Affichage des modes de détection et de fonctionnement
 Surveillance du sol et du champ arrière
 Montage flexible grâce à trois articulations rotatives
 Compensation des niveaux: +/- 30°
 Lentille professionnelle pour une détection optimale, densité de surveillance: 110 secteurs avec 440 segments de commutation
 Mode test indépendant de la luminosité pour analyser la zone de détection
 Difficulté de démontage intégrée.
 Possibilité supplémentaire d'activation via contact d'ouverture.
 Capteur crépusculaire intégré – seuil de commutation réglable
 Au choix « design carré » avec le cadre Busch-Watchdog 6851/DR-xxx (non fourni)
 Élimination automatique des perturbations
 Protection automatique contre l'éblouissement
 Stabilisation automatique de la portée été/hiver
 Détection de la température extérieure et de la luminosité ambiante sur l'appareil.
 En cas d'utilisation avec un relais/contacteur, prévoir un circuit surpresseur RC référence 6899.

Montage:

Montage en un point possible. Convient au montage mural ou au plafond. Pour le montage d'angle avec l'adaptateur d'angle (6851/EA-xxx) (non fourni). Entrée de câbles multiples sur les faces arrière et latérale avec collerette d'étanchéité. Montage possible sur boîte d'encastrement ISO (68 mm). Bornes de raccordement avec levier pour conducteurs monofilaires, à brins fins ou multibrins

Réglage des fonctions de base au choix par potentiomètre ou par application:

- Potentiomètre:
- Temporisation à la coupure: 10 s à 30 min, impulsion de courte durée
 - Seuil de commutation crépuscule, mode test application/free@home:
 - Temporisation à la coupure: 10 s à 30 min, impulsion de courte durée
 - Seuil de commutation crépuscule
 - Mode test, durée MARCHE, durée ARRÊT
 - Fonction confort (activation permanente au crépuscule, mode gardien à partir d'une certaine heure)
 - Timer (minuterie pour l'éclairage connecté)
 - Champ de détection gauche/droite sur 3 niveaux
 - Détection de champ arrière
 - Sensibilité de détection
 - Mode de fctment (normal, cage d'escalier, permanent)

Valeurs de mesure/sondes à utiliser dans les actions/ alarmes comme seuils de commutation:
 Valeur limite de crépuscule: 0,5 à 1.000 lux
 Valeur seuil de luminosité: 1.000 à 100.000 lux.

Nombre de sorties: 1
 Température ambiante: (fonctionnement) -25 à +55 °C
 Puissance de commutation maximale: 2300 V.A, LEDi 400 V.A
 Type de charge: ohmique, capacitive, inductive
 Puissance dissipée: 0,3 W
 Portée: frontale 16 m, latérale 16 m
 Hauteur de montage: (optimale) 2,5 m
 Indice de protection: IP55
 Dimensions (H x L x P): 124,4 x 110 x 157,75 mm



Couleur	Type	Número de l'article	N° E
blanc studio	6851/22S-134-500	2CKA006800A3082	535 343 452

Couleur	Type	Número de l'article	N° E
marron	6251/28-131-WL-500	2CKA006200A0858	535 343 622
argent aluminium	6251/28-133-WL-500	2CKA006200A0860	535 343 632
blanc studio	6251/28-134-WL-500	2CKA006200A0862	535 343 602
anthracite	6251/28-135-WL-500	2CKA006200A0864	535 343 612
acier inoxydable	6251/28-136-WL-500	2CKA006200A0866	535 343 642



Busch-Watchdog PRO 280° free@home Bus

Détecteur de mouvement électronique pour la détection des mouvements thermiques et la commande d'un actionneur externe (non fourni)
Utilisable dans ABB-free@home® en tant qu'abonné à paire torsadée.
Avec coupleur de bus f@h intégré
Pas de tension auxiliaire supplémentaire nécessaire
Affichage des modes de détection et de fonctionnement
Détection de la température extérieure et de la luminosité ambiante sur l'appareil.
Surveillance du sol et du champ arrière
Montage flexible grâce à trois articulations rotatives
Compensation des niveaux: +/- 30°
Lentille professionnelle pour une détection optimale
Densité de surveillance: 110 secteurs avec 440 segments de commutation
Mode test indépendant de la luminosité pour analyser la zone de détection
Difficulté de démontage intégrée.
Possibilité supplémentaire d'activation via contact d'ouverture.
Capteur crépusculaire intégré – seuil de commutation réglable
Au choix « design carré » avec le cadre Busch-Watchdog 6851/DR-xxx (non fourni)
Élimination automatique des perturbations
Protection automatique contre l'éblouissement
Stabilisation automatique de la portée été/hiver

Montage:

Montage en un point possible.
Convient au montage mural ou au plafond.
Pour le montage d'angle avec l'adaptateur d'angle (6851/EA-xxx) (non fourni).
Entrée de câbles multiples sur les faces arrière et latérale avec collerette d'étanchéité
Montage possible sur boîte d'encastrement ISO (68 mm)

Réglage des fonctions de base au choix par potentiomètre ou par application:

Potentiomètre:

- Temporisation à la coupure: 10 s à 30 min, impulsion de courte durée
- Seuil de commutation crépuscule, mode test

Application/f@h:

- Temporisation à la coupure: 10 s à 30 min, impulsion de courte durée
- Seuil de commutation crépuscule
- Mode test
- Durée Marche
- Durée Arrêt
- Fonction confort (activation permanente au crépuscule, mode gardien à partir d'une certaine heure)
- Champ de détection gauche/droite sur 3 niveaux
- Détection de champ arrière
- Sensibilité de détection
- Mode de fctment (normal, cage d'escalier, permanent)

Valeurs de mesure/sondes à utiliser dans les actions/

alarmes comme seuil de commutation:
Valeur limite de crépuscule: 0,5 à 1.000 lux
Valeur seuil de luminosité: 1.000 à 100.000 lux
Plage de températures du capteur: -25°C à 55°C

Raccordement: Borne à paire torsadée.

Température ambiante: (fonctionnement) -25 à +55 °C
Nombre de canaux: 4
Portée: frontale 16 m, latérale 16 m
Type de montage: Montage apparent
Hauteur de montage: (optimale) 2,5 m
Indice de protection: IP55
Dimensions (H x L x P): 124,4 x 110 x 157,75 mm

Couleur	Type	Bestell-Nr.	N° E
marron	BW-A4.1-131	2CKA006220A0910	535 343 722
argent aluminium	BW-A4.1-133	2CKA006220A0911	535 343 732
blanc studio	BW-A4.1-134	2CKA006220A0912	535 343 702
anthracite	BW-A4.1-135	2CKA006220A0913	535 343 712
acier inoxydable	BW-A4.1-136	2CKA006220A0914	535 343 742



Cadre design Busch-Watchdog PRO

Cadre design pour détecteurs de mouvement de la série Busch-Watchdog PRO
Le cadre design confère au détecteur de mouvement rond une ligne design cubique lorsqu'il est posé dessus.

Température ambiante: (fonctionnement) -25 à +55 °C
Dimensions (H x L x P): 125 x 145 x 32 mm

Couleur	Typ	Numéro de l'article	E-No.
marron	6851/DR-131-500	2CKA006800A3094	535 390 222
argent aluminium	6851/DR-133-500	2CKA006800A3096	535 390 232
blanc studio	6851/DR-134-500	2CKA006800A3098	535 390 202
anthracite	6851/DR-135-500	2CKA006800A3100	535 390 212
acier inoxydable	6851/DR-136-500	2CKA006800A3102	535 390 242



Busch-Watchdog PRO adaptateur d'angle

Adaptateur de montage pour détecteur de mouvement
Pour Busch-Watchdog PRO
Pour le montage et la fixation simples sur les angles extérieurs des bâtiments
Pour conduites en saillie ou encastrées.

Température ambiante: (fonctionnement) -25 à +55 °C
Dimensions (H x L x P): 71,45 x 111,3 x 117,3 mm

Couleur	Type	Numéro de l'article	N° E
marron	6851/EA-131-500	2CKA006800A3084	535 398 222
argent aluminium	6851/EA-133-500	2CKA006800A3086	535 398 232
blanc studio	6851/EA-134-500	2CKA006800A3088	535 398 202
anthracite	6851/EA-135-500	2CKA006800A3090	535 398 212
acier inoxydable	6851/EA-136-500	2CKA006800A3092	535 398 242



ABB Suisse SA
Electrification

Rue du Sablon 4
CH-1110 Morges
solutions.abb/ch-electrification-contact-fr

ABB Schweiz AG
Electrification

Bruggerstrasse 66
CH-5400 Baden
solutions.abb/ch-electrification-contact

Plus d'informations:

