

TC

Anslutningsklämma Terminal clamp

ABB

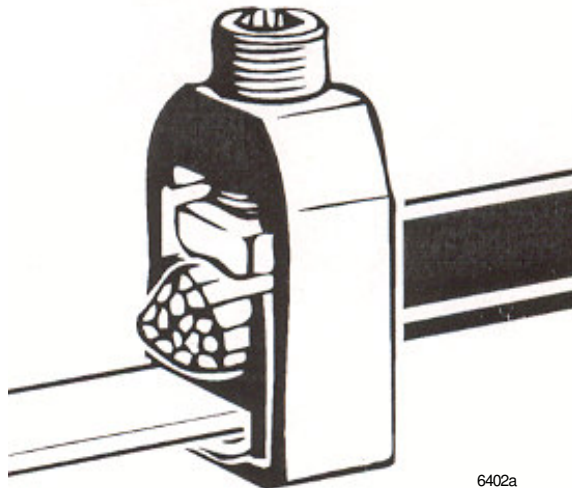
ABB Kabeldon

4390.1780-11
(Svensk)

Typ/Type	mm ²	AWG/MCM	W/mm	T/mm	L/mm
TC 70-15	Al-Cu 10-70*	(8-2/0)	15	2-4	20
TC 120-20	Al-Cu 35-120**	(2-250)	20	3-5	27
TC 300-25	Al-Cu 70-300	(2/0-600)	25	4-6	35

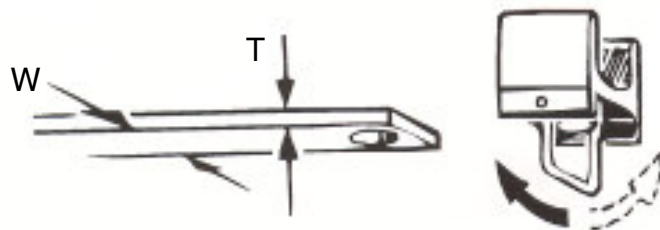
* 95 mm² förformad (prerounded)

** 150 mm² förformad (prerounded)



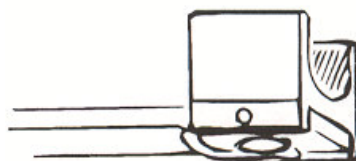
November 2003

1.



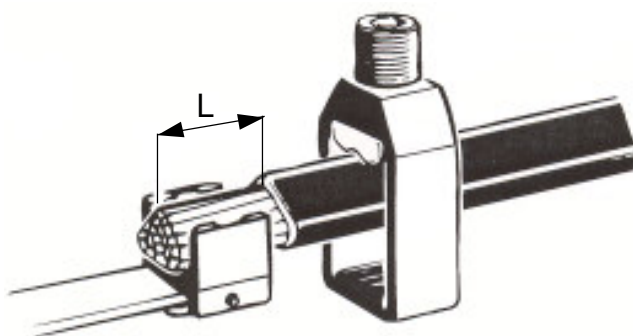
6399

2.



6400

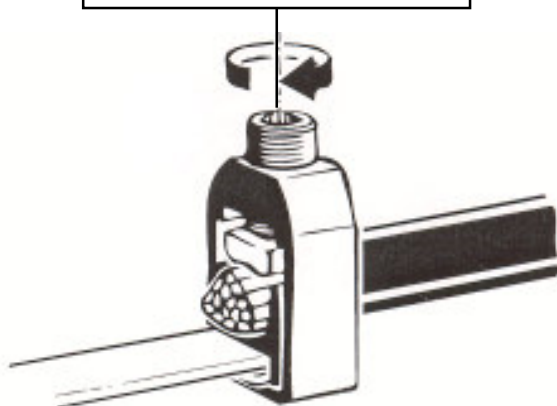
3.



6401

4.

20 Nm	10-95 mm ²
25 Nm	> 95-150 mm ²
45 Nm	> 150-300 mm ²



6402