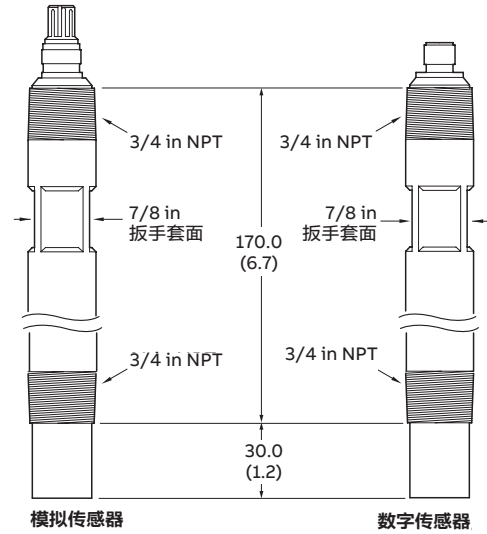


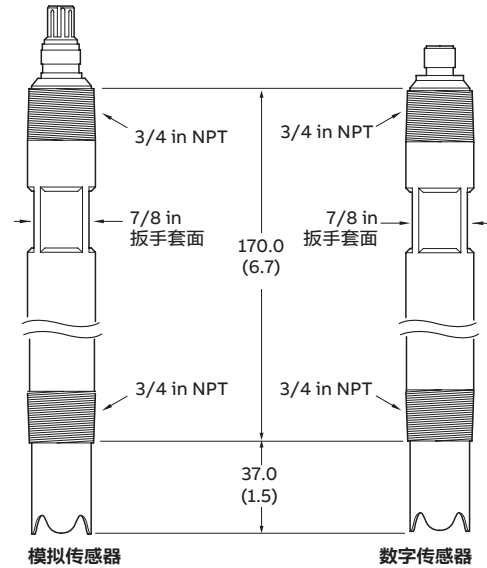
# 尺寸

尺寸单位: mm (in)

## 100 ULTRA、100 GP、500 PRO 平膜传感器主体



## 100 ULTRA、100 GP、500 PRO 缺口式传感器本体



# 联系人

## ABB Measurement & Analytics

如需当地 ABB 联系人的信息, 请访问:  
[www.abb.com/contacts](http://www.abb.com/contacts)

想要了解产品的更多信息, 请访问:  
[www.abb.com/measurement](http://www.abb.com/measurement)

3KXA163100R5321



ABB MEASUREMENT & ANALYTICS

## 100 GP, 100 ULTRA, 500 PRO pH/ORP 探头



# 简介

100 GP、100 ULTRA 和 500 PRO pH/ORP 电极的主体采用 Kynar®\* (PVDF) 材质，经久耐用，并具有密封式基准设计，无需维护，可用于高压系统。

3/4in 螺纹传感器本体适用于直联式、浸没式或流通式应用。

有关安装附件的更多信息，请参见相关信息材料。

操作条件如下表 1 所示，仅供参考。

传感器	最大额定压力 <sup>1</sup>	温度范围 <sup>2</sup>
100 GP/100 GP-D	6 bar (90 psi)	-5 至 60 °C (23 至 140 °F)
100 ULTRA/100 ULTRA-D	6 bar (90 psi)	-5 至 100 °C (23 至 212 °F)
500 PRO/500 PRO-D	10 bar (145 psi)	-5 至 105 °C (23 至 221 °F)

<sup>1</sup> 在 25 °C (77 °F)

<sup>2</sup> 取决于选择的玻璃电极

表 1 操作条件

# 拆封

在调试时，从储存瓶中取出传感器（图 1），利用去离子水冲洗传感器末端，之后方可使用。

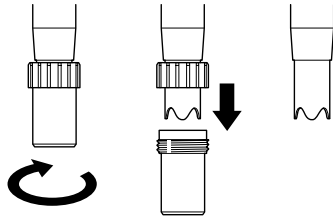


图 1 传感器拆封

# 流动池/T 型管和工艺接头

将传感器连接到流动池/T 型管和工艺接头时：

- 如果使用螺纹密封剂/PTFE 胶带等，请遵循制造商的建议（避免使用过多胶带）
- 首先，用手指拧紧，之后，最多再拧紧 1 到 2 圈，请勿超出此限值。

# 校准

校准频率因传感器、安装位置和测量过程的不同而异。

校准时，使用新制的缓冲溶液。在接受该值之前，确保缓冲液适当稳定。利用去离子水冲洗，尽量减少缓冲溶液的交叉污染。

# 故障分析

标度较短（低坡度）或反应迟缓	传感器的玻璃膜脏污或有涂层—相应清洁
对缓冲溶液没有反应	a. 确保传感器接线正确。 b. 检查和确认玻璃膜没有破裂。 c. 基准接点干燥或脏污—相应清洁
读数不稳定	a. 确保传感器接线正确。 b. 玻璃膜脏污，金属表面受污染—相应清洁。 c. 基准接点干燥或脏污—相应清洁
稳定出现错误读数	a. 使用新制的缓冲溶液重新校准。 b. 检查和确认膜没有破裂。 c. 确保手动温度设置正确，或验证是否使用了自动补偿。

表 2 故障分析

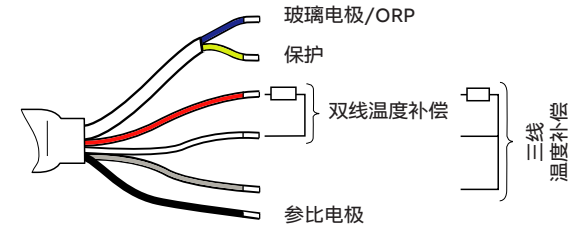
# 电连接

## 数字传感器

所有数字传感器均具有 EZLink 连接功能。

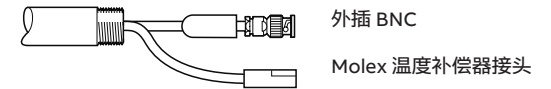
## 模拟传感器—pH/ORP 带有温度补偿

1 标牌和 VP 传感器终端：



电线颜色	功能
蓝色	玻璃电极/ORP
黄色	保护
黑色	参比电极
红色	双线补偿
白色	双线补偿
灰色	第三线

2 BNC 和 Molex 传感器终端：



# 存放和清洁

在需要使用之前，传感器应一直保存在原始包装中。ABB 建议在 15 和 35 °C (59 和 95 °F) 之间的温度存放电极。

在调试或校准之前，使用柔软、不被磨蚀的材料蘸取去离子水，对传感器进行清洁。

有关清洁和存放的更多说明可在《操作说明书》中找到：[\(OI/100/500-ZH\)](#)。

\*Kynar 是 Arkema Inc. 的注册商标。