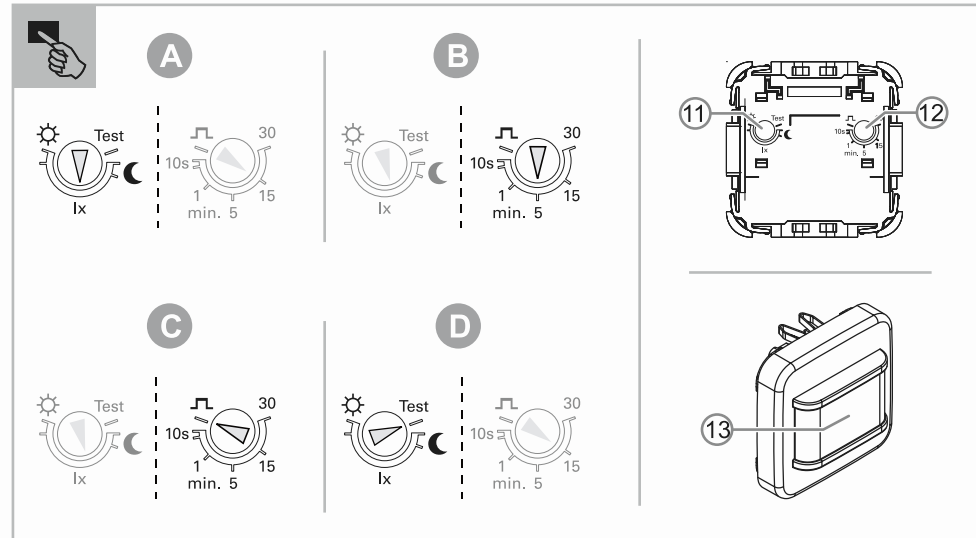
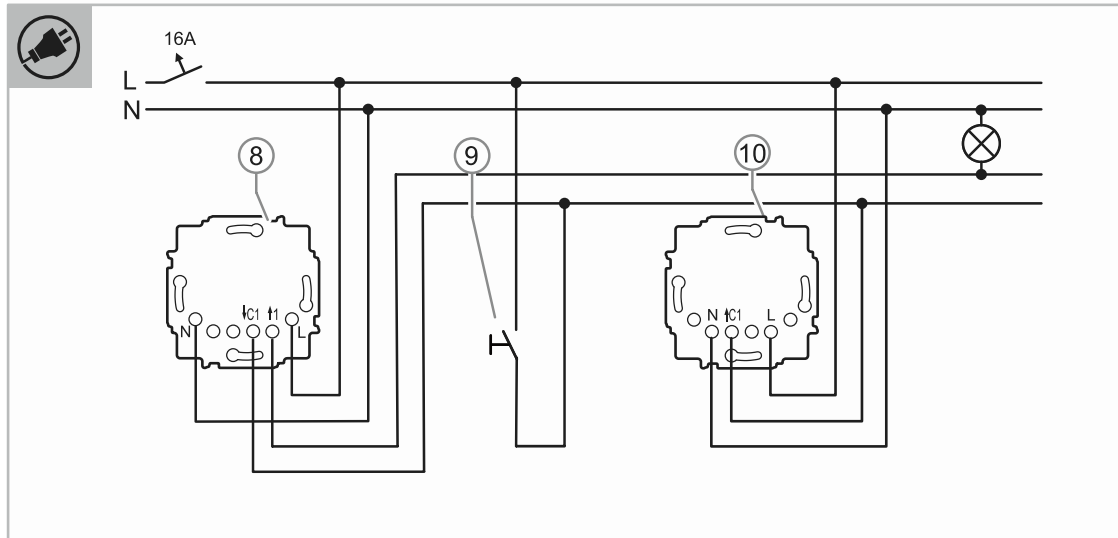


64762-xxx

NO SV FI



Busch-Watchdog

64762-xxx | 180 flex, Comfort Sensor med Select-linse

FARE

- Ved direkte eller indirekte kontakt med spenningsførende deler går farlig strøm gjennom kroppen. Følgen kan være elektrisk støt, forbrenning eller død. Brannfare ved feil utført arbeid på spenningsførende deler.
- Koble fra nettspenningen før montering og demontering!
- Arbeid på 110 ... 240 V-nettet må kun utføres av fagpersonell.

- Les montasjeveiledningen nøye og ta vare på den.
- Ytterligere brukerinformasjon og informasjon om planlegging finner du på www.BUSCH-JAEGER.com eller ved å skanne QR-koden.

Forskriftsmessig bruk

Bevegelsesmelderen brukes til å koble belyningsanlegg avhengig av lysstyrke og/eller bevegelser. Den er kun konstruert for innendørs bruk i bygninger og er ment for takmontering.

Monteringen kan blant annet gjøres på følgende flex-innsatser:

- Relé-innsatser
- e-contact-innsatser
- LED-dimmer-innsatser
- Ekstraapparat-innsatser

Apparatet er ikke egnet som innbrudds- eller overfallsalarm, ettersom den foreskrevne sabotasjesikkerheten iht. VdS-forskrift mangler.

ADVARSEL

- Apparatet har høfølsomme sensorer og linsesystemer.
- Ikke dekk til eller lim over linsesegmenter, fordi funksjonen til apparatet da kan bli forstyrret.
- Ikke rengjør apparatet og linsesystemet med skurende eller aggressive rengjøringsmidler.

Tekniske data

Åpningsvinkel:	180°
Lysstyrkegrenseverdi:	5 ... 500 Lux, dagdrift
Utkoblingsforsinkelse:	■ 10 sekunder ... 30 minutter ■ Korttidsimpuls 1 sekund
Monteringshøyde:	0,8 m ... 1,2 m
Beskyttelsesklasse:	IP20
Temperaturområde:	-5 °C ... +45 °C
Lagringstemperatur:	-25 °C ... +70 °C

Modulært system

Anvisning

Bevegelsesmelder-sensorene [5 ... 7] kan kombineres fysisk etter ønske med flex-innsatsene [1 ... 4]. Men det er ikke alle kombinasjonene som lønner seg med tanke på ønskede funksjoner.

Funksjon

Funksjonen er avhengig av hvilken flex-innsats som brukes. Avhengig av flex-innsats arbeider bevegelsesmelderen [6] i én av følgende moduser:

- Relé-innsats, enkel eller e-contact-innsats:
 - Kobler ved bevegelser avhengig av lysstyrken i omgivelsene.
 - Mede-contact følger myk innkobling eller myk utkobling i løpet av 1 sekund.
- Relé-innsats, dobbel:
 - Kanal 1 kobler ved bevegelser avhengig av lysstyrken i omgivelsene.
 - Kanal 2 påvirkes ikke.
- LED-dimmer-innsats:
 - Lysset dimmes til innstilt verdi.
 - Avhengig av lysstyrken i omgivelsene.
 - I løpet av perioden for myk innkobling eller utkobling.
 - Lysstyrkeverdien kan endres med den lokale betjeningen.
- Ekstraapparat-innsats:
 - For å utvide registreringsområdet.

Tilkobling

Se dokumentasjonen for den enkelte anvendte flex-innsatsen.

Det er mulig å utvide registreringsområdet med Ekstraapparat-innsats flex.

- [8] "Relé-innsats flex, enkel" med "Busch-Watchdog 180 flex, Comfort Sensor med Select-linse"
- [9] Alternativt: ekstraapparat-tast, f.eks.: 2020 US/xxx
- [10] "Ekstraapparat-innsats flex" med "Busch-Watchdog 180 flex, Basic Sensor med Select-linse"

Montering

Sett bevegelsesmelderen på flex-innsatsen sammen med rammen [1]/[2]. Flex-innsatsen og rammen følger ikke med leveransen og må bestilles separat.

Anvisning

Bruk egnet verktøy til å fjerne dekslet om dette blir nødvendig.

Registreringsområde

Registreringsområdet er blant annet avhengig av omgivelsestemperaturen. De angitte verdiene gjelder en omgivelsestemperatur på 21 °C. Registreringsområdet blir mindre hvis omgivelsestemperaturen er høyere.

- [3] Montasjehøyder / registreringsnivåer
- [4] Registreringsområde
- [5] Horisontal innsnevring av registreringsområdet ved å dekke til med tape

Registreringsområde		
Monteringshøyde (H)	går på langs av meldereren	går på tvers av meldereren
1,1 m	5 m	12 m

Innstilling og betjening

Anvisning

Funksjonen til innstillingselementene er avhengig av hvilken flex-innsats som brukes.

- [11] Trimmer
- [12] Trimmer
- [13] LED
- [14] Vippetast øverst
- [15] Vippetast nederst

Vippetast øverst [14]:

- Kort trykk på tasten:
 - Slå på lyset til utkoblingsforsinkelsen er utløpt.
- Langt tastetrykk:
 - Montering på relé-innsats eller e-contact-innsats:
 - Permanentlys EIN. LED [13] lyser som statustilbakemelding.
 - Med et nytt langt tastetrykk går du ut av den permanente modusen.
 - Montering på dimmerinnsats:
 - Øk lysstyrken til maksimal lysstyrkeverdi.

Vippetast nederst [15]:

- Kort trykk på tasten:
 - Slå av lyset umiddelbart.
 - Det er først mulig å slå det på igjen etter at den bevegelsesavhengige sperretiden er utløpt.
- Langt tastetrykk:
 - Montering på relé-innsats eller e-contact-innsats:
 - Permanentlys AV. LED [13] lyser som statustilbakemelding.
 - Med et nytt langt tastetrykk går du ut av den permanente modusen.
 - Montering på dimmerinnsats:
 - Senk lysstyrken til minimal lysstyrkeverdi.

Reaksjonsterskel for lysstyrke

Lysstyrketerskelen og lysstyrkeuavhengig drift stilles inn på baksiden av enheten [A] via trimmeren [11].

- Lysstyrketerskelen bestemmer lysstyrken hvor lyset slår seg på ved registrering av bevegelser.
- Hvis omgivelseslyset er lysere enn den innstilte lysstyrketerskelen, vil ikke lyset slå seg av eller på ved registrering av bevegelser.

Utkoblingsforsinkelse

Utkoblingen skjer automatisk etter den innstilte utkoblingsforsinkelsen. Utkoblingsforsinkelsen stilles inn på baksiden av enheten [B] via trimmeren [12].

- Utkoblingsforsinkelsen starter på nytt ved hver registrering av bevegelser.

Korttidsdrift

I denne driftstypen sendes det kortvarige impulser (1 sek PÅ/9 sek AV) for registreringens varighet. Utkoblingsforsinkelsen stilles inn på baksiden av enheten [C] via trimmeren [12].

- Korttidsimpulsen brukes til å styre f.eks. trappelystidsur eller dørklokker.
- Den følgende atferden er avhengig av enheten som styres.

Funksjonstest

Sett trimmeren [11] i stilling "Test" [D] for å aktivere funksjonstesten.

- Detekterte bevegelser signaliseres med LED [13] (bak linsen) i funksjonstesten. Lampen som er koblet til på flex-innsatsen, lyser også kort.
- Deaktiver funksjonstesten igjen etter at testen er avsluttet. Dette gjør du ved å stille trimmeren [11] tilbake til ønsket lysstyrketrinn.

Betjening av ekstraapparat med tast

Lyset kan når som helst slås på med ekstraapparatstast.

- Utkoblingen blir først utført når registreringsområdet er forlatt og den innstilte utkoblingsforsinkelsen er utløpt.
- Du finner mer informasjon om betjening av ekstraapparat i produkt håndboka (se QR-koden i denne bruksanvisningen).

Parametring/oppsett

Følgende parametere kan stilles inn ved hjelp av den enhetsspesifikke oppsettprosedyren.

- a. Frakoblingsadvarsel
- b. Minnefunksjon

- Åpne oppsettmenyen
 - Trykk inn vippetasten øverst [14] i >10 sekunder.
 - LED-en blinker sakte.
- Frakoblingsadvarsel:
 - Trykk inn vippetasten nederst [15] i ca. 1 sekund (i løpet av et tidsvindu på <5 sekunder).
 - LED-en slukker.
 - Deretter: Trykk inn vippetasten øverst [14] kort (i løpet av et tidsvindu på <10 sekunder)
 - Aktiverer (LED på) eller deaktiverer (LED av) frakoblingsadvarselen.
- Minnefunksjon (kun i kombinasjon med dimmerinnsats):
 - Trykk inn vippetasten øverst [14] i ca. 1 sekund.
 - LED-en slukker.
 - Deretter: Trykk inn vippetasten øverst [14] kort (i løpet av et tidsvindu på <10 sekunder)
 - Aktiverer (LED på) eller deaktiverer (LED av) dimmerens minnefunksjon.
- Gå ut av oppsettmenyen:
 - Trykk inn vippetasten øverst [14] i ca. 1 sekund (i løpet av et tidsvindu på <10 sekunder).
 - Lagrer forhåndsvalget. LED-en lyser 1x som tilbakemelding.

Service

Busch-Jaeger Elektro GmbH - Et selskap i ABB-gruppen
 Freisenbergstraße 2, D-58513 Lüdenscheid,
 Tel.: +49 2351 956-1600;
www.BUSCH-JAEGER.com

Busch-Watchdog

64762-xxx	180 flex, Comfort sensor med selectlins
	
FARA!	 Direkt eller indirekt kontakt med spänningsförande delar leder till farlig genomströmning i kroppen. Följden kan bli elchock, brännskador eller död. Felaktigt utförda arbeten på spänningsatta delar innebär brandrisk.
	<ul style="list-style-type: none">Gör enheten spänningslös före montering och demontering! Arbeten på 110–240 V-nätet får endast utföras av fackmän.

- Läs monteringsanvisningen noggrant och spara den.
- Mer användarinformation och information om planering får du genom att gå till www.BUSCH-JAEGER.com eller scanna QR-koden.

Ändamålsenlig användning

Rörelsevakten används för att koppla belysningsanläggningar utifrån ljusstyrka och/eller rörelser. Den är bara avsedd för inomhusbruk och för takmontering.

Montering är meningsfull bl.a. på följande flex-insatser:

- Reläinsatser
- e-contact-insatser
- LED-dimmer-insatser
- Sidoanslutningsinsatser

Enheten är inte lämplig som inbrotts- eller överfallssensor eftersom den inte har det sabotageskydd som krävs enligt VdS.

WARNING!

- Enheten har mycket känsliga sensorer och linssystem.
- Täck eller tejsa inte över något linnssegment, eftersom enhetens funktion då störs.
- Rengör inte enheten och linssystemet med repande eller aggressiva rengöringsmedel.

Tekniska data	
Öppningsvinkel:	180°
Ljusstyrkans gränsvärde:	5–500 lux, dagdrift
Frånkopplingsfördröjning:	* 10 sekunder – 30 minuter <p>* Korttidsimpuls 1 sekund</p>
Monteringshöjd:	0,8 m–1,2 m
Kapslingsklass:	IP20
Temperaturområde:	-5 °C – +45 °C
Förvaringstemperatur:	-25 °C – +70 °C

Svenska

i	Modulärt system
Hänvisning	Rörelsevaktsensorerna [5–7] kan fysiskt kombineras valfritt med flex-insatserna [1–4]. Men alla kombinationer är inte meningsfulla med tanke på de önskade funktionerna .

Funktion

Funktionen är beroende av vilken flex-insats som används. Beroende av vilken flex-insats som används arbetar rörelsevakten [6] i ett av följande lägen:

- Reläinsats, 1-delad eller e-contact-insats:
 - Kopplar vid rörelse beroende av omgivningsljuset.
 - På e-contact sker en mjuk till- resp. frånkoppling inom 1 sekunder.
- Reläinsats, 2-delad:
 - Kanal 1 kopplar vid rörelse beroende av omgivningsljuset.
 - Kanal 2 påverkas inte.
- LED-dimmer-insats:
 - Ljus dimras till det inställda värdet vid rörelse.
 - Beroende på omgivningsljuset.
 - Inom den mjuka till- resp. frånkopplingstiden.
 - Ljusstyrkevärdet kan ändras via manövrering på plats.
- Sidoanslutningsinsats:
 - För att utvidga detekteringsområdet.



Inkoppling

Se dokumentationen för den flex-insats som används.

En utökning av detekteringsområdet är möjlig med Sidoanslutningsinsats flex.

[8] "Reläinsats flex, 1-delad" med "Busch-Watchdog 180 flex, Comfort sensor med selectlins"

[9] Tillval: sidoanslutningsknapp, t.ex.: 2020 US/xxx

[10] "Sidoanslutningsinsats flex" med "Busch-Watchdog 180 flex, Basic sensor med selectlins"



Montering

Placera rörelsevakten tillsammans med skyddsramen på flex-insatsen [1][2].

Flex-insats och skyddsram ingår inte i leveransomfånget utan måste beställas separat.

Hänvisning
För att avlägsna skyddet måste eventuellt ett lämpligt verktyg används.



Detekteringsområde

Detekteringsområdet beror bland annat på omgivningstemperaturen. De angivna värdena avser en omgivningstemperatur på 21 °C. Vid högre omgivningstemperaturer förminskas detekteringsområdet.

[3] Monteringshöjder/detekteringsnivåer

[4] Detekteringsområde

[5] Horisontal reducering av detekteringsområdet med tejp

Detekteringsområde		
Monteringshöjd (H)	i riktning längs med detektorn	i riktning på tvären mot detektorn
1,1 m	5 m	12 m



Inställning och manövrering

Hänvisning
Inställningselementens funktion beror på vilken flex-insats som används.

[11] Trimmer
[12] Trimmer
[13] LED
[14] Vippknapp upptill
[15] Vippknapp nedtill

Vippknapp upptill [14]:

- Kort tryck på tryckknappen:
 - Slå på ljuset tills frånkopplingsfördröjningen har förlutit.
- Långt tryck på tryckknappen:
 - Montering på reläinsats eller e-contact-insats:
 - Permanentljus PA, LED [13] lyser som statusåterkoppling.
 - Med ytterligare ett långt tryck på tryckknappen lämnar du permanentläget.
 - Montering på dimmerinsats:
 - Öka ljusstyrkan till det maximala ljusstyrkevärdet.

Vippknapp nedtill [15]:

- Kort tryck på tryckknappen:
 - Slå på/av ljuset omedelbart.
 - Ljuset kan först slås på igen efter att den rörelseberoende spårtiden har förlutit.
- Långt tryck på tryckknappen:
 - Montering på reläinsats eller e-contact-insats:
 - Permanentljus FRÅN, LED [13] lyser som statusåterkoppling.
 - Med ytterligare ett långt tryck på tryckknappen lämnar du permanentläget.
 - Montering på dimmerinsats:
 - Minska ljusstyrkan till det minimala ljusstyrkevärdet.

Ljuskopplingsströskel

- Ljuskopplingströskeln och den ljusberoende driften ställs in via trimmern [11] på enhetens baksida [A].
- Ljusstyrketröskeln avgör vid vilken ljusstyrka som ljuset slås på vid rörelsedetektering.
- Om omgivningsljuset är starkare än den inställda ljusstyrketröskeln slås inte ljuset på vid rörelsedetektering.



Havaintoalue

Havaintoalue riippuu muun muassa ympäristön lämpötilasta. Ilmoitetut arvot koskevat 21 °C:n ympäristön lämpötilaa. Havaintoalue pienenee korkeammissa lämpötiloissa.

[3] Asennuskorkeudet / havaintotasot

[4] Havaintoalue

[5] Havaintoalueen horisontaalinen rajoittaminen peittämällä

Havaintoalue		
Asennuskorkeus (H)	pituuasuunnassa ilmaisinta kohti kävellen	poikittaissuunnassa ilmaisinta kohti kävellen
1,1 m	5 m	12 m



Säädöt ja käyttäminen

Ohje
Säätöelementtien toiminnot ovat käytettävästä flex-yksiköstä riippuvaisia.

[11] Trimmeri
[12] Trimmeri
[13] LED
[14] Vipupainikkeen yläosa
[15] Vipupainikkeen alaosa

Vipupainikkeen yläosa [14]:

- Painikkeen lyhyt painallus:
 - Valon kytkentä poiskytkentäviiveen kulumiseen saakka.
- Painikkeen pitkä painallus:
 - Asennus releyksikköön tai e-contact-yksikköön:
 - Jatkuva valo PÄÄLLÄ. LED [13] palaa tilan vastaussignaalina.
 - Jatkuvasta tilasta poistutaan painamalla painiketta pitkään.
 - Asennus himmenninyksikköön:
 - Valoisuuden lisääminen suurimpaan valoisuusarvoon.

Vipupainikkeen alaosa [15]:

- Painikkeen lyhyt painallus:
 - Valon sammutus heti.
 - Uudelleenkytkentä voi seurata vasta liikkeestä riippuvan estoajan kuluttua.
- Painikkeen pitkä painallus:
 - Asennus releyksikköön tai e-contact-yksikköön:
 - Jatkuva valo POIS PÄÄLTÄ, LED [13] palaa tilan vastaussignaalina.
 - Jatkuvasta tilasta poistutaan painamalla painiketta pitkään.
 - Asennus himmenninyksikköön:
 - Valoisuuden vähentäminen pienimpään valoisuusarvoon.

Valokytkentäkynnys

- Valoisuskynnys ja valoisuudesta riippumaton käyttö asetetaan laitteen taustapuolella olevalla trimmerillä [11] [A].
- Valoisuskynnys määrittää valonvoimakkuuden, josta alkaen valo kytkeytyy päälle liikehavainnon yhteydessä.
- Mikäli ympäristössä on valoisampaa kuin asetettu valoisuskynnys, valo ei kytketä liikehavainnon yhteydessä päälle.

Busch-Watchdog

64762-xxx	180 flex, Comfort-anturi, Select-linssi
	

VAARA	 Suora tai epäsuora kosketus jännitteisiin osiin aiheuttaa sähkövirran vaarallisen kulkemisen kehon läpi. Seurauksena voi olla sähköisku, palovammoja tai jopa kuolema. Jännitteisiin osiin epäasianmukaisesti tehdyt työt aiheuttavat tulipalon vaaran.
	<ul style="list-style-type: none">Verkköjännite on katkaistava ennen asennusta ja purkamista! Työt 110–240 voltin verkossa on annettava ammattihenkilöiden suoritettaviksi.

- Asennusohje on luettava huolellisesti ja säilytettävä.
- Käyttäjälle tarkoitettuja lisätietoja ja suunnittelua koskevia tietoja on osoitteessa www.BUSCH-JAEGER.com tai ne saa skannaamalla QR-koodin.

Määräysten mukainen käyttö

Liikeilmaisinta käytetään valaisinlaitteistojen kytkentään ja säätämiseen valoisuudesta ja/tai liikkeistä riippuen. Se on tarkoitettu käytettäväksi vain rakennusten sisätiloissa ja kattoasennukseen.

Asennus voidaan toteuttaa mm. seuraaviin flex-yksiköihin:

- Releysiköt
- e-contact-yksiköt
- LED-himmenninyksiköt
- Sivulaiteyksiköt

Laitte ei sovellu käytettäväksi murtohälyttimenä tai muuna hälytyslaitteistona, koska sillä ei ole vaadittavaa VdS-määräryksen mukaista suojausta ilkivallalta.

VAROITUS

- Linssejä ei saa peittää teipillä eikä muilla materiaaleilla, koska se häiritسی laitteen toimintaa.
- Laitetta ja linssijärjestelmää ei saa puhdistaa hankaavilla tai syövyttäville puhdistusaineilla.

Tekniset tiedot	
Avautumiskulma:	180°
Valoisuuden raja-arvo:	5–500 luksia, päiväkäyttö
Poiskytkentäviive:	* 10 sekuntia ... 30 minuuttia <p>* Lyhytaikaimpulssi 1 sekunti</p>
Asennuskorkeus:	0,8 m ... 1,2 m
Kotelointiluokka:	IP20
Lämpötila-alue:	-5 °C ... +45 °C
Varastointilämpötila:	-25 °C ... +70 °C

i	Modulaarinen järjestelmä
Ohje	Liikeilmaisinanturit [5 ... 7] voidaan yhdistää flex-yksiköihin [1 ... 4] halutulla tavalla. Kaikki yhdistelmät eivät kuitenkaan ole järkeviä toivottujen toimintojen kannalta.

Toiminto

Toiminto on käytettävästä flex-yksiköstä riippuvainen. Liikeilmaisn [6] toimii käytettävästä flex-yksiköstä riippuen jossain seuraavista tiloista:

- Releyksikkö, 1-kertainen tai e-contact-yksikkö:
 - Kytkeytyy liikkeestä ympäristön valoisuudesta riippuen.
 - e-contact-yksikön kohdalla Soft-kytkentä tai Soft-sammutus tapahtuu 1 sekunnin sisällä.
- Releyksikkö, 2-kertainen:
 - Kanava 1 kytkeytyy liikkeestä ympäristön valoisuudesta riippuen.
 - Soft-kytkentäajan tai Soft-sammutusajan sisällä.
 - Valoisuusarvoa voi muuttaa paikan päällä.
- Sivulaiteyksikkö:
 - Havaintoalueen laajentamiseen.



Liitäntä

Katso kulloinkin käytettävän flex-yksikön dokumentaatio.

Havaintoaluetta voidaan laajentaa tuotteella Sivulaiteyksikkö flex.

[8] Releyksikkö flex, 1-kert. ja Busch-Watchdog 180 flex, Comfort-anturi, Select-linssi

[9] Lisävaruste: Sivulaitepainike, esim.: 2020 US/xxx

[10] Sivulaiteyksikkö flex ja Busch-Watchdog 180 flex, Basic-anturi, Select-linssi



Asennus

Aseta liikeilmaisn yhdessä kehyksen kanssa flex-yksikön päälle [1] / [2].

Flex-yksikkö ja kehys eivät sisälly toimitukseen ja ne on tilattava erikseen.

Ohje
Suojuksen irrottamiseen voidaan tarvita tarkoitukseen sopivaa työkalua.

Frånkopplingsfördröjning
Enheten kopplas från efter den inställda avstängningsfördröjningen. Frånkopplingsfördröjningen ställs in via trimmern [12] på enhetens baksida [B].

- Frånkopplingsfördröjningen startas på nytt vid varje rörelsedetektering.

Kortidsdrift

I det här driftläget skickas korttidsimpulser så länge som registreringen pågår (1 sekund PA/9 sekunder AV). Inställningen sker via trimmern [12] på enhetens baksida [B].

- Korttidsimpulsen är till för att aktivera t.ex. tidskopplade ljusbrytare i trappuppgångar eller dörrklockor.
- Vad som sker därefter beror på vilken enhet som aktiverats.

Funktionstest

För att aktivera funktionstestet ställer du in trimmern [11] i läge "Test" [D].

- Detekterade rörelser signaliseras i funktionstestet via LED [13] (bakom linsen). Dessutom slås den anslutna lampan på flex-insatsen på kort.
- Deaktivera funktionstestet igen när testet har slutförts. Det görs genom att återställa trimmern [11] till önskad ljusstyrketröskel.

Sidoanslutningsmanövrering via tryckknapp

Ljuset kan när som helst tändas via en sidoanslutningsknapp.

- En frånkoppling sker först när detekteringsområdet lämnats och den inställda frånkopplingsfördröjningen har förlutit.
- Mer information om sidoanslutningsmanövrering hittar du i produkthandboken (se QR-koden i denna bruksanvisning).

Parametrering/konfigurering

Följande parametrar kan ställas in via den enhetsspecifika konfigurationsproceduren.

- Förvarning om urkoppling
- Minnesfunktion

- Öppna inställningar:
 - Tryck på vippknappen upptill [14] i > 10 sekunder.
 - LED:en blinkar långsamt.
- Förvarning om urkoppling
 - Tryck på vippknappen nedtill [15] i > ca 1 sekunder (inom ett tidsfönster på <5 sekunder).
 - LED:en slocknar.
 - Därefter: tryck kort på vippknappen upptill [14] (inom ett tidsfönster på <10 sekunder)
 - Aktiverar (LED på) eller deaktiverar (LED av) förvarningen av urkoppling.
- Minnesfunktion (endast i kombination med dimmerinsats):
 - Tryck på vippknappen upptill [14] i ca 1 sekunder.
 - LED:en slocknar.
 - Därefter: tryck kort på vippknappen upptill [14 (inom ett tidsfönster på <10 sekunder)
 - Aktiverar (LED på) eller deaktiverar (LED av) dimmerns minnesfunktion.
- Lämna konfigurationen:
 - Tryck på vippknappen upptill [14] i > ca 1 sekunder (inom ett tidsfönster på <10 sekunder)
 - Sparar förhandsvalet. LED:en tänds 1x som återkoppling.

Service

Busch-Jaeger Elektro GmbH - Ett företag i ABB-gruppen, Freisenbergstraße 2, D-58513 Lüdenscheid, Tel.: +49 2351 956-1600; www.BUSCH-JAEGER.com

Poiskytkentäviive

Poiskytkentä tapahtuu asetetun poiskytkentäviiveen jälkeen. Poiskytkentäviive asetetaan laitteen taustapuolella olevalla trimmerillä [12] [B].

- Poiskytkentäviive käynnistyy uudelleen jokaisen liikehavainnon jälkeen.

Lyhytaikainen käyttö

Tässä käyttötavassa havainnon aikana lähetetään lyhytaikaimpulsseja (1 s PÄÄLLE / 9 s POIS). Asetus laitteen taustapuolella olevalla trimmerillä [12] [C].

- Lyhytaikaimpulsseja käytetään esim. porrasvalojen kytkinten tai ovikellojen ohjaamiseen.
- Tätä seuraava toiminta riippuu ohjattavasta laitteesta.

Toimintatesti

Aktivoi toimintatesti asettamalla trimmeri [11] testiasentoon [D].

- Havaittu liike osoitetaan toimintatestissä LED-valolla LED [13] (linssin takana). Myös flex-yksikköön liitetty valaisin kytketään lyhyesti päälle.
- Kun testi on suoritettu, poista toimintatesti jälleen käytöstä. Aseta tätä varten trimmeri [11] haluamasi valoisuuskynnyksen kohdalle.

Sivulaitekäyttö painikkeella

Valaistus voidaan milloin tahansa kyteä sivulaitepainikkeella.

- Poiskytkentä tapahtuu vasta havaintoalueelta poistumisen ja asetetun poiskytkentäviiveen jälkeen.
- Lisätietoa sivulaitekäytöstä on tuotekäsikirjassa (katso QR-koodi tässä ohjeessa).

Parametrointi / asetukset

Seuraavat parametrit voidaan määrittää laitekohtaisella asetusmenettelyllä.

- Poiskytkennän esivaroitus
- Memory-muistitoiminto

- Asetusten avaaminen:
 - Paina vipupainikkeen yläosaa [14] yli 10 sekunnin ajan.
 - LED vilkkuu hitaasti.
- Poiskytkennän esivaroitus:
 - Paina vipupainikkeen alaosaa [15] noin 1 sekunnin ajan (alle 5 sekunnin sisällä).
 - LED sammuu.
 - Paina sen jälkeen vipupainikkeen yläosaa [14] lyhyesti (alle 10 sekunnin sisällä)
 - Aktivoi (LED palaa) tai poistaa käytöstä (LED ei pala) poiskytkennän esivaroituksen.
- Memory-muistitoiminto (vain yhdistettynä himmenninyksikköön):
 - Paina vipupainikkeen yläosaa [14] noin 1 sekunnin ajan.
 - LED sammuu.
 - Paina sen jälkeen vipupainikkeen yläosaa [14] lyhyesti (alle 10 sekunnin sisällä)
 - Aktivoi (LED palaa) tai poistaa käytöstä (LED ei pala) himmentimen Memory-muistitoiminnon.
- Asetuksista poistuminen:
 - Paina vipupainikkeen yläosaa [14] noin 1 sekunnin ajan (alle 10 sekunnin sisällä)
 - Tallentaa esivalinnan. LED syytty vastaussignaalina kerran.

Huolto

Busch-Jaeger Elektro GmbH - ABB-ryhmään kuuluva yritys, Freisenbergstraße 2, D-58513 Lüdenscheid, Puh.: +49 2351 956-1600; www.BUSCH-JAEGER.com