

AquaMaster™

Débitmètre électronique

AquaMaster : une solution intelligente pour la gestion de l'eau potable



Large plage de mesure de débit, précision élevée

- mesure le débit nocturne minimal et les crêtes de débit quotidiennes

Homologué OIML R49

- type homologué OIML R49 Classe 1 et Classe 2 pour toute position de montage

Installation possible à n'importe quel endroit

- homologué OIML R49 sans longueurs droites de tuyauterie en amont et en aval

Rétrocompatibilité

- large gamme d'adaptateurs permettant d'effectuer un raccordement aux capteurs AquaMaster existants

Transmetteur totalement étanche

- toutes les entrées/sorties s'effectuent via les connecteurs IP68 mâle et femelle externes

Data Logger multivitesse, multicanaux et multivariables intégré

- permet un enregistrement des données de haute précision en haute résolution

Données consignées transmises par message texte SMS

- facilite le traitement automatique des données consignées d'un réseau de débitmètres

Piles et alimentation sur secteur

- durée de vie des piles pouvant atteindre 5 ans
- transmetteur alimenté sur secteur IP67 également disponible

Débitmètre commercial de nouvelle génération

Le débitmètre AquaMaster, disponible dans des dimensions de 15 à 600 mm, constitue la solution intégrale pour les mesures de débit dans l'industrie de l'eau. Des performances exceptionnelles, des caractéristiques innovantes, des avantages pour l'utilisateur et un faible coût d'exploitation font de l'AquaMaster le choix idéal pour les applications de comptage des réseaux de distribution et d'alimentation, des collecteurs principaux et des réseaux de traitement.

L'AquaMaster a été spécifiquement conçu pour l'industrie de l'eau, en réponse aux exigences lourdes de ce secteur pour des fonctions de comptage évoluées permettant une exploitation toujours plus efficace et économique. Il doit également satisfaire à des réglementations de plus en plus strictes.

Articulé sur une technologie ABB éprouvée, l'AquaMaster bénéficie du savoir-faire d'ABB, le plus grand constructeur de débitmètres au monde. Ce dernier est à l'origine de nombreux progrès décisifs en termes de mesure du débit d'eau ces dix dernières années, avec notamment AquaMag™, MagMaster™, AquaProbe™ et CalMaster™. ABB déploie des systèmes d'étalonnage de débit accrédités au niveau national et international, au Royaume-Uni, aux Etats-Unis, en Allemagne, en Australie et en Inde. Nous proposons également une assistance et un service pré-vente et après-vente au niveau local.

En plus de ses hautes performances de mesure, l'AquaMaster permet de lire des totalisateurs par l'intermédiaire du pavé inductif, qui constitue la référence de l'industrie, ou d'un système de lecture automatique du compteur par liaison radio. La liaison radio permet d'accéder rapidement aux informations de facturation et supprime le besoin de lire physiquement l'affichage du compteur.

Pas d'alimentation externe pour les sites distants

- Pas d'alimentation externe
- Durée de vie des piles pouvant atteindre 5 ans
- Piles remplaçable sur site
- Le système exclusif de gestion des 2 piles offre pour chaque pile une autonomie de plus d'un an sans interruption de la mesure lors de la prise en charge de l'alimentation par la 2e pile.

L'AquaMaster est la solution idéale pour les sites ne possédant pas d'alimentation externe. Les piles remplaçables offrent une autonomie pouvant atteindre 5 ans, ce qui supprime le coût élevé de l'installation d'une alimentation secteur pour l'instrument.

Cette durée de vie étendue des piles est permise par une nouvelle technologie.

Les unités alimentées en courant alternatif sont dotées d'un mode secours sur piles qui garantit la continuité de la mesure de débit pendant les pannes de courant.

Applications les plus courantes

- Réseaux d'alimentation
- Réseaux de distribution
- Collecteurs principaux
- Réseaux de traitement



L'AquaMaster Explorer est un nouveau modèle de transmetteur alimenté par piles de la gamme de débitmètres AquaMaster. Il comporte un boîtier en acier inoxydable, doté d'un revêtement thermoplastique et l'assemblage est totalement étanche, selon la norme IP68. L'unité intègre des connecteurs mâle et femelle pour toutes les entrées et sorties. De plus, il s'alimente grâce à un bloc de piles externe fixé de la même façon. Ce dernier fournit une durée de vie prolongée, d'en moyenne 6 ans, qui peut encore être prolongée au prix d'une légère diminution des performances du système.

Accès à distance via la technologie de la téléphonie mobile

- Accès à distance aux données des "data loggers" sur le réseau GSM par message texte SMS
- Configuration, surveillance de l'état et maintenance préventive à distance
- Diagnostics et configuration, via un téléphone mobile GSM standard
- Création automatisée de rapports sur les données de mesure via SMS
- Données SMS accessibles via des passerelles SMS aux normes de l'industrie capables d'exporter des données en utilisant Windows DDE, OLE, XML, etc.
- Possibilité de mises à jour/mises à niveau logicielles à distance

De nouveaux standards de performance dans la mesure de débit

Grâce à la plage de débit la plus large jamais proposée, une précision optimale et la stabilité de l'étalonnage à long terme, l'AquaMaster définit de nouvelles normes de performances dans l'industrie du traitement de l'eau.

Les performances sont homologuées OIML R49 (DN40 – DN300) et remplissent les exigences Classe 1 et Classe 2, avec une précision plus restreinte au-dessus de $Q_{0,5}$ % et $Q_{0,25}$ % (Fig. 1).

Cette capacité unique à mesurer de faibles débits permet désormais de mesurer des débits nocturnes minimaux qui restaient auparavant non enregistrés, ce qui s'avère particulièrement important pour les applications de mesure dans les réseaux d'alimentation et de distribution d'eau.

L'alésage intégral de l'AquaMaster élimine la possibilité de détérioration par le passage de particules diverses et l'absence de composants mobiles et d'usure garantit que ce niveau unique de performance est maintenu à long terme.

La conception unique du capteur AquaMaster conditionne le profil de débit au sein du débitmètre, de manière à lisser les distorsions en amont ou en aval du profil de débit. Les résultats de mesure in situ ainsi obtenus sont excellents, même avec de très mauvaises conditions d'installation hydrauliques.

Les tests de perturbations hydrauliques menés au cours de l'homologation de type OIML R49 ont confirmé une précision garantie conforme à la Classe 1 et à la Classe 2, même lorsque les perturbateurs de débit étaient boulonnés directement sur l'instrument, que ce soit en amont ou en aval.

L'AquaMaster a été examiné et son type est conforme à la Directive européenne sur les instruments de mesure (MID).

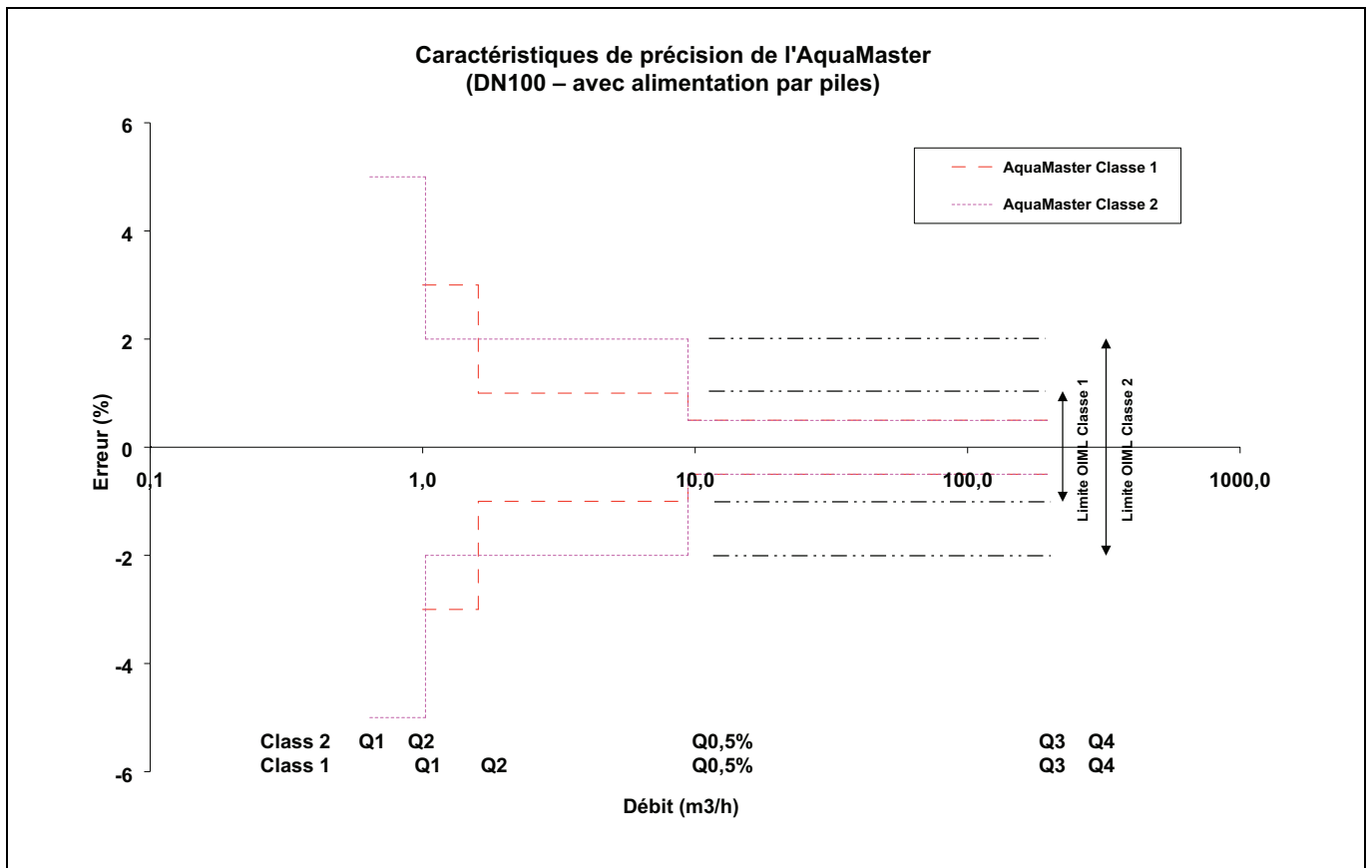


Fig. 1 Caractéristiques techniques de l'AquaMaster OIML Classe 2

Transmetteur

- Affichage complet
- Submersible, pour une utilisation dans des chambres inondées classées IP68 (NEMA6)
- Totalisation avec ou sans remise à zéro
- Affichage haut de 8 mm de la totalisation (dépasse les exigences de la norme ISO 4064)
- Toutes les connexions sont réalisées via des connecteurs rapides
- Inaltérable
- 3 sorties (impulsions directe et inverse, ou impulsions, direction et alarme)

Le transmetteur AquaMaster offre la plus large gamme de données et d'informations de débit actuellement disponible dans le domaine de la gestion de l'eau. Si toutes les données ne sont pas exigées, l'unité peut être configurée de manière à n'afficher que les valeurs requises, ce qui permet d'assurer une lecture simple sans données superflues.

Le transmetteur peut être monté directement sur le capteur AquaMaster ou séparément de ce dernier. Un nouveau système de montage, vous permettant de placer l'écran pour qu'il soit lisible d'où que vous le regardiez, est proposé pour les unités à montage intégral.

La mémoire du programme ou le micrologiciel d'AquaMaster utilise la technologie de mémoire Flash reprogrammable qui a été améliorée pour permettre la mise à niveau sur site de ce micrologiciel (versions data loggers intégrés uniquement), via une connexion à un port série local ou via GSM, si installée. Ainsi, AquaMaster est évolutif, car il permet d'ajouter des améliorations ou de nouvelles fonctionnalités sur les unités déjà installées.

Fixation du tarif standard

AquaMaster propose une fonctionnalité multi-tarif permettant d'associer le volume débité à un tarif particulier : on peut ainsi choisir entre deux tarifs à 8 chiffres, le tarif A et le tarif B, en fonction de l'heure et de la date. Cette fonctionnalité est entièrement programmable par l'utilisateur pour l'heure du jour, le jour de la semaine ou la date de l'année. On peut combiner ces heures/dates en utilisant les différents modes illustrés dans les tableaux ci-dessous, pour produire les régimes de tarif suivants.

Cycle hebdomadaire défini

Mode	Tarif A	Tarif B
1	Heure du jour pendant le week-end	Heure de la nuit pendant le week-end + jour et nuit pendant la semaine
2	Heure du jour pendant la semaine	Heure de la nuit pendant la semaine + jour et nuit pendant le week-end
3	Toute heure du jour	Toute heure de la nuit
4	Heure de la nuit pendant le week-end	Heure du jour pendant le week-end + jour et nuit pendant la semaine
5	Jour et nuit pendant le week-end	Jour et nuit pendant la semaine
6	Heure du jour pendant le week-end + heure de la nuit pendant le week-end	Heure de la nuit pendant la semaine + heure du jour pendant le week-end
7	Toute heure du jour + heure de la nuit pendant le week-end	Heure de la nuit pendant la semaine

Cycle annuel défini

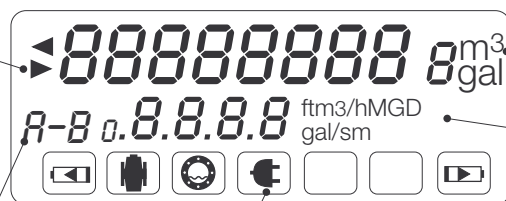
Mode	Tarif A	Tarif B
1	Heure du jour pendant l'été	Heure de la nuit pendant l'été + jour et nuit pendant l'hiver
2	Heure du jour pendant l'hiver	Heure de la nuit pendant l'hiver + jour et nuit pendant l'été
3	Toute heure du jour	Toute heure de la nuit
4	Heure de la nuit pendant l'été	Heure du jour pendant l'été + jour et nuit pendant l'hiver
5	Jour et nuit pendant l'été	Jour et nuit pendant l'hiver
6	Heure du jour pendant l'hiver + heure de la nuit pendant l'été	Heure de la nuit pendant l'hiver + heure du jour pendant l'été
7	Toute heure du jour + heure de la nuit pendant l'été	Heure de la nuit pendant l'hiver

Affichage LCD à 9 chiffres

Affichage cyclique*

- 8 mm de haut
- Total direct
- Total inverse
- Total net
- Date
- Total tarif

Indicateur de tarif



Indicateurs d'état

- Pile A faible
- Défaut
- Conduite vide
- Pile B faible
- Perte d'alimentation

Choix des unités de débit

en fonction des exigences de l'utilisateur

Affichage LCD à 5 chiffres

Affichage cyclique*

- Débit
- Heure
- Vitesse

* Peut être programmé pour n'afficher que les valeurs nécessaires

Installation facile et économique

Quelles que soient les exigences de l'emplacement ou de l'installation, AquaMaster constitue une solution efficace et économique.

Le capteur et le transmetteur sont tous deux entièrement submersibles et peuvent s'installer dans des chambres inondées.

Le capteur peut également être enterré. Pour cela, il suffit de creuser jusqu'à la canalisation, de monter le capteur et de reboucher le trou : l'opération est ainsi très rapide et économique. Le transmetteur associé est alors installé de la façon la plus pratique pour l'utilisateur.

La suppression des dérivations et des systèmes auxiliaires tels que les filtres permet de réduire le coût d'installation à un strict minimum.

La non nécessité de longueurs droites en amont et en aval facilite énormément les installations tout en fournissant des performances optimales.

Ces facteurs, associés au système innovant d'installation rapide « Fit and Flow™ » garantissent une grande simplicité d'installation et une sécurité totale pour l'utilisateur.

Fit and Flow

- Inutile d'appairer le capteur et le transmetteur
- Installation rapide et fiable
- Sans problèmes, sans erreurs
- Le capteur stocke tous les facteurs d'étalonnage, les paramètres de configuration, les numéros de série, etc.
- Les valeurs du totalisateur de volume et des tarifs sont sauvegardées dans le capteur, pour une sécurité totale
- Plusieurs niveaux de mot de passe programmables sont stockés, pour la sécurité des mesures



Installation enterrée d'AquaMaster

Spécifications techniques – capteur

Compteurs alimentés par piles – Exigences relatives au débit (norme OIML R49)

				Caractéristiques techniques de l'AquaMaster OIML Classe 2			Caractéristiques techniques de l'AquaMaster OIML Classe 1		
Size	Q ₄	Q ₃	Q _(0,5%)	Q ₂	Q ₁	R	Q ₂	Q ₁	R
mm	m ³ / h	m ³ / h	m ³ / h	m ³ / h	m ³ / h		m ³ / h	m ³ / h	
15	5	4	0,24	0,026	0,016	250	0,04	0,025	160
20	7,9	6,3	0,37	0,04	0,025	250	0,063	0,04	160
25	12,5	10	0,6	0,064	0,04	250	0,1	0,063	160
40*	31	25	1,5	0,16	0,1	250	0,25	0,16	160
50*	50	40	2,4	0,26	0,16	250	0,4	0,25	160
65	79	63	3,7	0,40	0,25	250	0,63	0,4	160
80*	125	100	5,9	0,64	0,4	250	1	0,63	160
100*	200	160	9,4	1,0	0,64	250	1,6	1	160
125	313	250	14,7	1,6	1,0	250	2,5	1,6	160
150*	500	400	23,5	2,56	1,6	250	4	2,5	160
200*	788	630	37	4,0	2,5	250	6,3	3,9	160
250*	1250	1000	60	6,4	4	250	10	6,3	160
300*	2000	1600	90	10,2	6,4	250	16	10	160
350	2000	1600	110	16	10	160	41	25	63
400	3125	2500	170	25	15,6	160	63	40	63
450	3125	2500	170	25	15,6	160	63	40	63
500	5000	4000	270	40	25	160	100	63,5	63
600	7875	630	420	63	39	160	160	100	63

* Version OIML R49 disponible en Classe 1 et Classe 2

Remarque. L'OIML R49-1 autorise uniquement la Classe 1 pour les instruments présentant un débit $Q_3 \geq 100$ m³/h. Les instruments situés en dehors de cette plage ont été testés selon les valeurs de précision de la Classe 1 avec succès.

Instruments alimentés sur secteur – Exigences relatives au débit (OIML R49)

Size	Caractéristiques techniques de l'AquaMaster OIML Classe 2			Caractéristiques techniques de l'AquaMaster OIML Classe 1					
	Q ₄	Q ₃	Q _(0,25%)	Q ₂	Q ₁	R	Q ₂	Q ₁	R
mm	m ³ / h	m ³ / h	m ³ / h	m ³ / h	m ³ / h		m ³ / h	m ³ / h	
15	5	4	0,11	0,010	0,006	630	0,016	0,010	400
20	7,9	6,3	0,18	0,016	0,010	630	0,025	0,016	400
25	12,5	10	0,29	0,025	0,016	630	0,04	0,025	400
40*	31	25	1,5	0,063	0,040	630	0,1	0,063	400
50*	50	40	1,5	0,1	0,063	630	0,16	0,1	400
65	79	63	1,8	0,16	1,0	630	0,25	0,16	400
80*	125	100	3	0,3	0,16	630	0,4	0,25	400
100*	200	160	4,6	0,41	0,25	630	0,64	0,4	400
125	313	250	7,1	0,63	0,40	630	1,0	0,63	400
150*	500	400	11,4	1	0,63	630	1,6	1,0	400
200*	788	630	18	1,6	1,0	630	2,5	1,6	400
250*	1250	1000	29	2,5	1,6	630	4	2,5	400
300*	2000	1600	46	4,1	2,5	630	6,4	4	400
350	2000	1600	80	6,4	4	400	12,8	8	200
400	3125	2500	125	10	6,3	400	20	12,5	200
450	3125	2500	125	10	6,3	400	20	12,5	200
500	5000	4000	200	16	10	400	32	20	200
600	7875	6300	315	25,2	15,8	400	50,4	31,5	200

* Version OIML R49 disponible en Classe 1 et Classe 2

Remarque. L'OIML R49-1 autorise uniquement la Classe 1 pour les instruments présentant un débit $Q_3 \geq 100 \text{ m}^3/\text{h}$. Les instruments situés en dehors de cette plage ont été testés selon les valeurs de précision de la Classe 1 avec succès.

Matériau en contact avec le fluide

Compteurs à raccordement fileté

Laiton

Compteurs à brides

Electrodes – acier inoxydable 316L

Revêtement

Pour eau potable (agréé WRAS), ACS (sauf DN65)

Limitations en pression

Selon les caractéristiques des brides

PN25 Temp. procédé max 50 °C

PN40 Temp. procédé max 40 °C

Instruments homologués OIML / MID 16 bar

Directive des Equipements sous Pression 97/23/EC

Ce produit trouve une application dans les réseaux réservés à la fourniture, la distribution et l'évacuation d'eau, et n'est donc pas concerné.

Conductivité

> 50 µS/cm

Homologation OIML R49

Dimensions et spécifications de débit

Voir le tableau de spécifications

Classe de précision

1 et 2

Classe environnementale

T50 0,1 °C à 50 °C

Classe de perte de charge

< 0,63 bar

Tuyauterie minimum en amont

0 x Diamètre

Tuyauterie minimum en aval

0 x diamètre

Orientation

Toutes

Homologation MID

Conforme à la directive

2004/22/CE

Raccordements

Raccords à raccordement fileté

15 mm – G 3/4 pouce B 3/4 pouce NPSM

20 mm – G 1 pouce B 1 pouce NPSM

25 mm – G 1 1/4 pouce B 1 1/4 pouce NPSM

40 à 300 mm, à brides

EN 1092-1/ISO 7005 – PN10, PN16, PN25

ANSI B 16.5 Classe 150

AS 2129 Tableaux C, D, E et F

AS 4087 PN14, PN16, PN21

JIS à BS2210, 10k

350 à 600 mm, à brides

EN 1092-1/ISO 7005 – PN10, PN16, PN25

AS 4087 PN14, PN16, PN21

AS 2129 Tableaux C, D, E et F

ANSI B 16.5 Classe 150

JIS à B2210, 5k et 10k

Spécifications techniques – Transmetteur

Transmetteur AquaMaster

Montage du transmetteur

Déporté ou intégré

Longueur du câble

Déporté 200 m

Boîtier

IP67 (NEMA 6P) alliage d'aluminium avec fenêtre en verre

Raccordements électriques

Presse-étoupes de 20 mm (plastiques ou blindés); accepte également les fiches mâle et femelle filetés NPT d'1/2 pouce ou de type militaire

Câble du capteur

Câble ABB standard

Câble spécial disponible sur demande

Câble SWA également disponible sur demande

Alimentation électrique

Durée de vie de la batterie, de 0 à 50 °C

1 batterie – en moyenne : 1,2 an

2 batteries – en moyenne : 3 ans

Type	Gamme de tension (V) Valeur absolue	Fréquence (Hz)	VA
CA	85 à 265	47 à 440	< 10
Batterie	3,6 (Lithium)	–	–

Sortie d'impulsions et d'alarme

Trois relais statiques bidirectionnels avec isolement du commun : ±35 V CC, 50 mA

Sortie 1 Impulsions directes uniquement, ou directes + inverses

Sortie 2 Impulsions inverses ou indicateur de direction

Signal de sortie 50 Hz maximum, cycle de charge nominal 50 % par impulsions

Sortie 3 L'alarme indique tout problème de mesure ou d'alimentation

Communications série

Port local Compatible RS232 par câble ABB (option)

Port distant (option) RS232 avec gestion de RI, RTS et CTS

Transmetteur Explorer

Montage

Directement sur le capteur

ou

Séparé jusqu'à 200 m

Boîtier

IP68 (NEMA 6P)

Boîtier en inox à revêtement thermoplastique avec fenêtre, recouvert de résine de polyuréthane.

Raccordements électriques

Connecteurs IP68 mâle et femelle

Câble du capteur

Câble ABB standard

Câble SWA également disponible sur demande (via la boîte de l'adaptateur)

Bloc de batterie externe

IP68 (NEMA 6P)

Durée de vie entre 0 et 45 °C : en moyenne 5 ans

La durée de vie peut être portée à 6 ans en acceptant une légère dégradation du temps de réaction et une incertitude des mesures légèrement supérieure (contacter ABB pour plus de détails).

La durée de vie des piles est plus courte avec le GSM, selon la fréquence et la durée de l'utilisation de ce dernier. Par exemple, s'il est utilisé une fois par jour pour la création automatisée de rapports SMS de données consignés à des intervalles de 15 minutes, la durée de vie d'un bloc de batterie serait en moyenne réduite à 4 ans.

Sortie d'impulsions et d'alarme

Trois relais statiques bidirectionnels avec isolement du commun ±35 V CC, 50 mA

Sortie 1 Impulsions directes seulement, ou directes + inverses

Sortie 2 Impulsions inverses ou indicateur de direction

Sortie 3 L'alarme indique tout problème de mesure ou d'alimentation

Signal de sortie par impulsions 50 Hz maximum, cycle de charge nominal 50 %

Communications série

Port local Compatible RS232 par câble ABB (option)

Interface codeur (versions « non-logging » uniquement)

Fonction

Lecture à distance du totalisateur et du numéro de série

Protocole

Codeur ABB

Raccordements

2 fils pour pavés inductifs (longueur maximale du câble de 80 m)

3 fils pour AMR

Lecteurs compatibles

Lecteur Severn Trent Services Smart

ABB ou Elster SR100 et SR50

Logicon Versaprobe

Itron ERT

Pavés inductifs compatibles

Starpad

ABB

Applications de télémétrie utilisant des communications de données série distantes

Modem GSM interne GSM double bande ; programme entièrement configurable pour le fonctionnement sur piles et lecture automatique du compteur

Pression – Capteur externe

Plage de pression

16 bar abs.

Raccordement

Connexion d'une sonde mâle standard à montage rapide via un câble adaptateur

Plage de température de fonctionnement

-20 (température ambiante) à 70 °C

Attention : Protège l'échantillon et le transducteur du gel.

Précision (typique)

±0,4 % de la plage

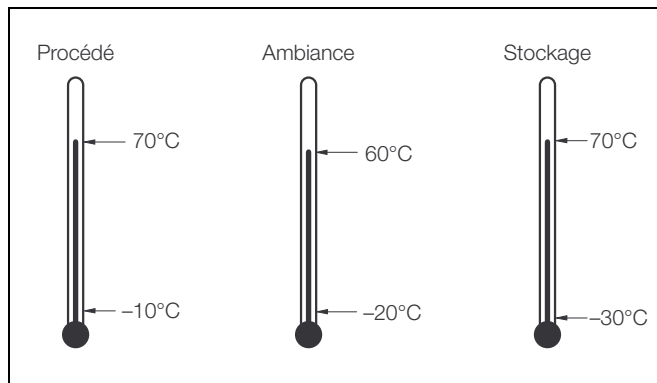
Plage d'erreur thermique (en général 100 °C)

±1,5 % de l'échelle

Longueur du câble

5 ou 10 m

Plages de température



Remarque. Si l'appareil fonctionne à des températures inférieures à 0 °C ou supérieures à 50 °C, la capacité et la durée de vie de la batterie s'en trouveront réduites.

Temps de réponse (programmable)

Minimum

1 s (sur secteur)

15 s (sur piles)

Langues

Anglais

Français

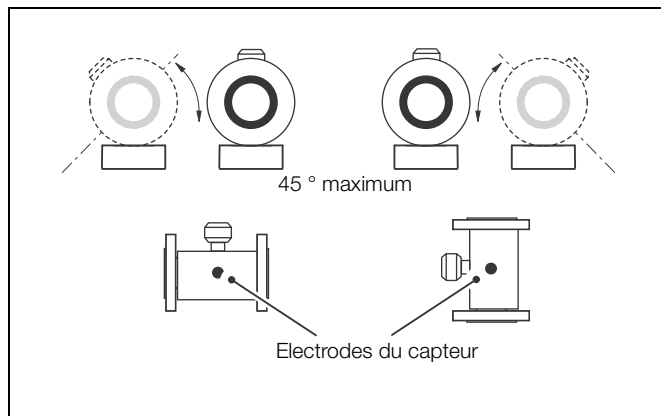
Allemand

Espagnol

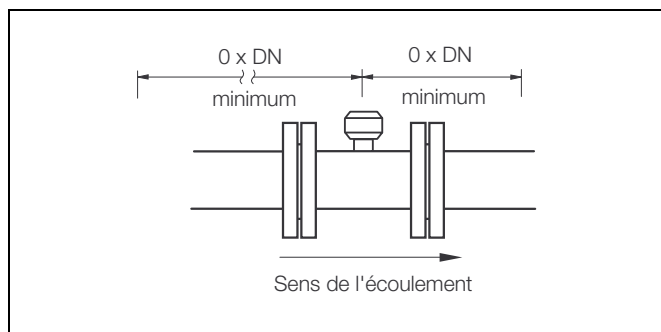
Italien

Néerlandais

Montage



Conditions d'installation



Perte de charge

Débit	Perte de charge en bars
Q ₃	< 0,63
Q _{3/2}	< 0,16

Détails du data logger (option)

	Logger		
	1	2	3
Fonction d'enregistrement	Débit & pression	Débit & pression	Totaux direct, inverse, tarifs et débit net
Nombre d'enregistrements	8831	11361	366
Intervalle d'enregistrement	15 à 65500 s (réglable)		24 h (fixe)
Capacité typique	3 mois à 15 min	~7 jours à 1 min	1 an
Mode	Cyclique	Cyclique	Cyclique
Utilisation du LogMaster ABB	✓	✓	✓
Utilisation du Technolog (PMAC)	✓	✓	✗
Utilisation du Primeware de Primayer	✓	✓	✗
Utilisation du système de base de données OSI PI /CBV (WADIS)	✓	✓	✗

Antenne GSM (option)

Montage

Avec transmetteur intégré ou séparé.

Caractéristiques environnementales de l'antenne

IP66 (NEMA4) étanche à l'eau en cas de submersion accidentelle

(Remarque : le GSM ne fonctionne pas avec l'antenne intégrée immergée.)

Il est conseillé d'installer l'antenne aussi haut que possible, en évitant toujours de la placer à l'intérieur d'une enceinte métallique et sous la surface du sol.

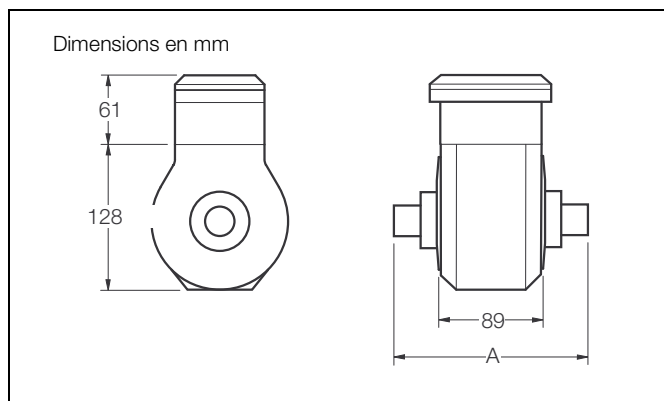
Tableau des paramètres par défaut

Paramètre de configuration	Valeurs par défaut européennes	Valeurs par défaut Amérique du Nord
Facteur d'impulsion	1	1
Unités d'impulsion	m ³	Ugal
Unités de totalisateur	m ³	Ugal
Débit maximum	ISO 4064 Q _n	ISO 4064 Q _n
Unités de débit	m ³ /h	MUGD
Unités de vitesse	m/s	ft/s
Format de date en fonction du code de pays	JJMMAA	MMJJAA
Temps de réponse (s)	3	3
Affichage du débit	Oui	Oui
Affichage totalisateur direct	Oui	Oui
Affichage totalisateur inverse	Oui	Oui
Affichage totalisateur différentiel	Non	Non
Affichage de la date	Non	Non
Affichage de la vitesse	Non	Non
Sortie option impulsions directe	Impulsion directe	Impulsion directe
Sortie option impulsions inverse	Impulsions inverses	Impulsions inverses
Facteur de profil	1	1
Facteur d'insertion de sonde	1	1

Spécification du capteur (dimensions nominales)

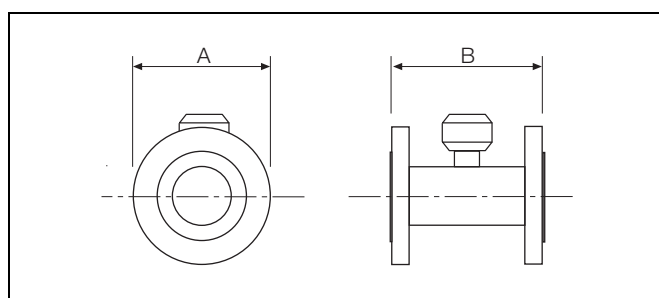
15 à 25 mm – Raccords filetés

Diamètres	Dimensions mm		Poids approx.
mm	A	Raccordement	kg
15	119	G 3/4 pouce B ou 3/4 pouce NPSM	2,5
20	127	G 1 pouce B ou 1 pouce NPSM	2,5
25	127	G 1 1/4 pouce B ou 1 1/4 pouce NPSM	2,5



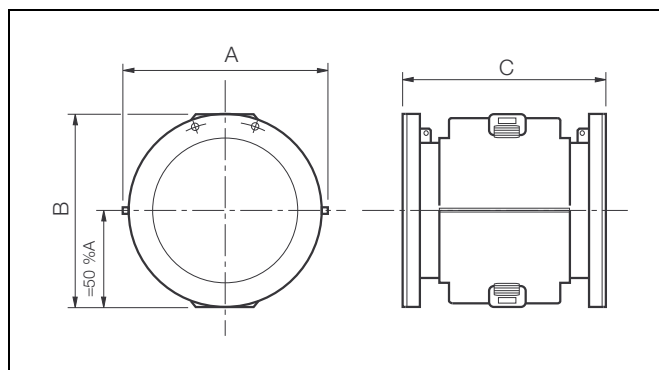
40 à 300 mm, à brides

Diamètres	Dimensions en mm		Poids approx.
	A	B	kg
40	176	200	11
50	176	200	12
65	219	200	13
80	219	200	18
100	230,5	250	25
150	281	300	31
200	402	350	48
250	440	450	75
300	480	500	112

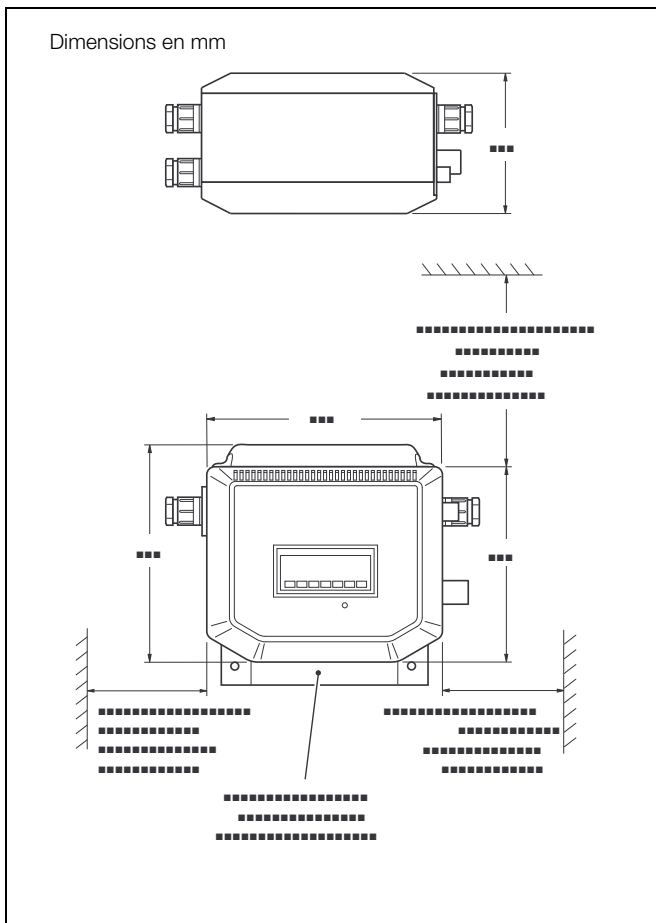


350 à 600 mm, à brides

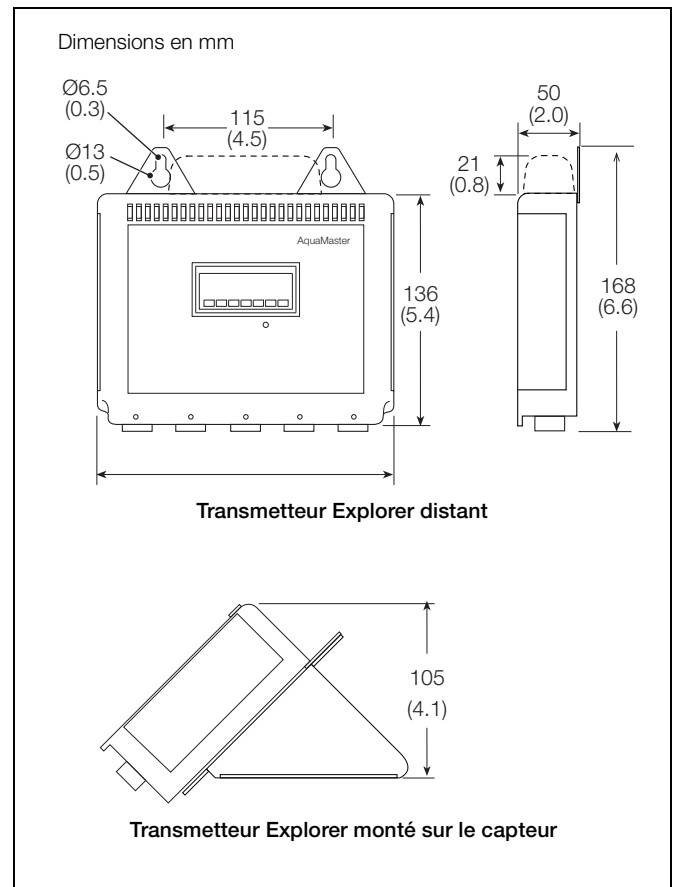
Diamètres	Dimensions en mm			Poids approx.
	A	B	C	kg
350	513	520	550	100
400	570	576	600	115
450	632	627	698	160
500	686	679	768	217
600	772	770	918	315



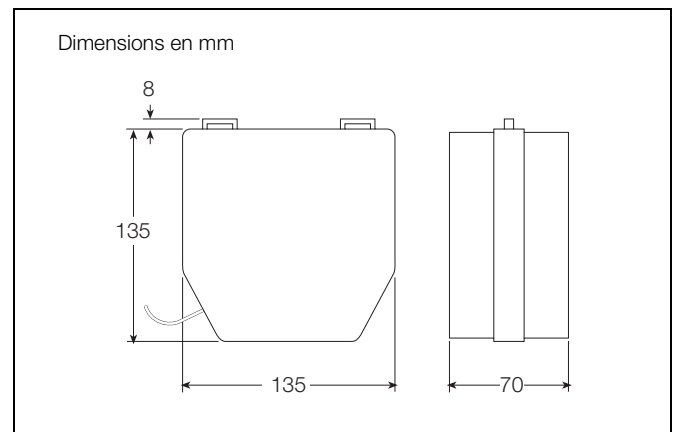
Dimensions générales
Transmetteur AquaMaster



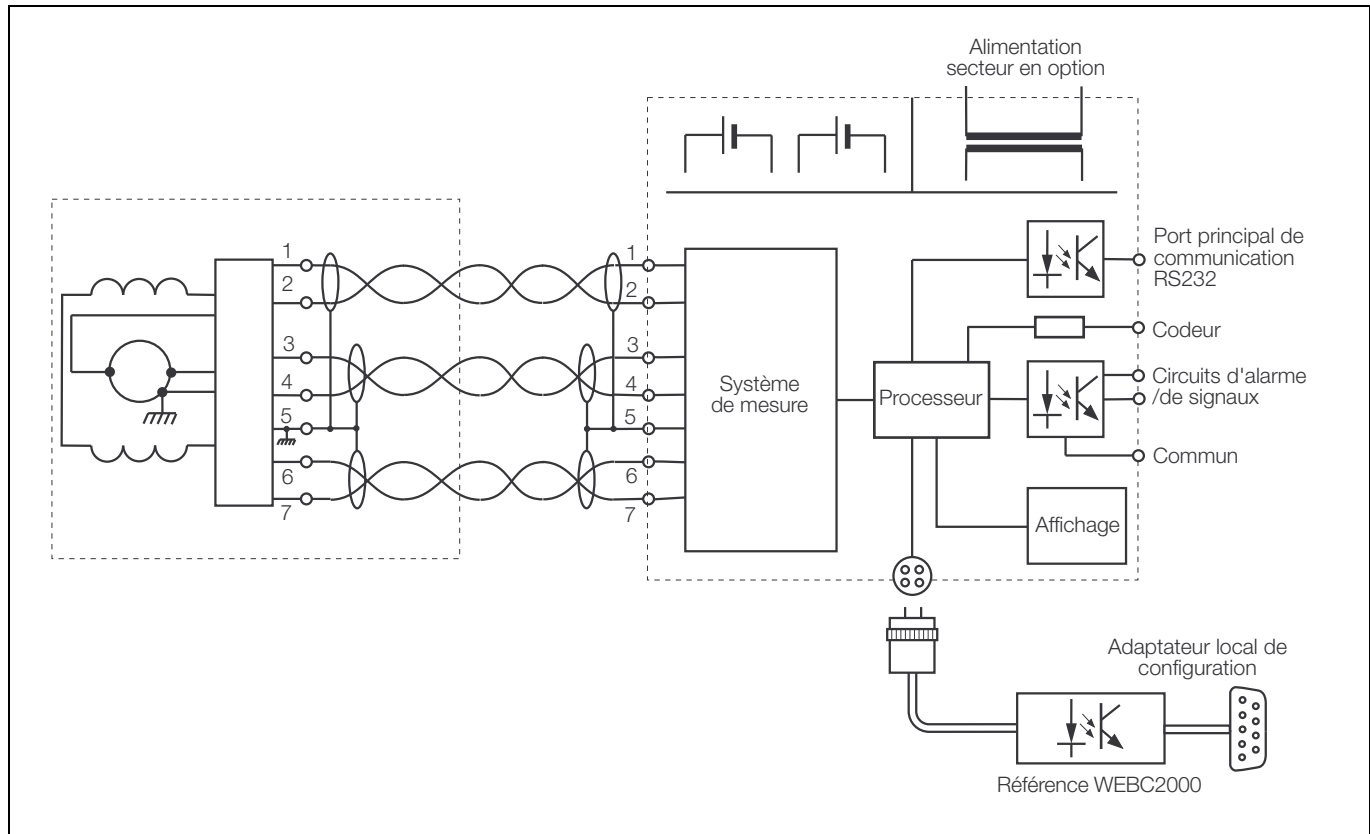
Transmetteur Explorer



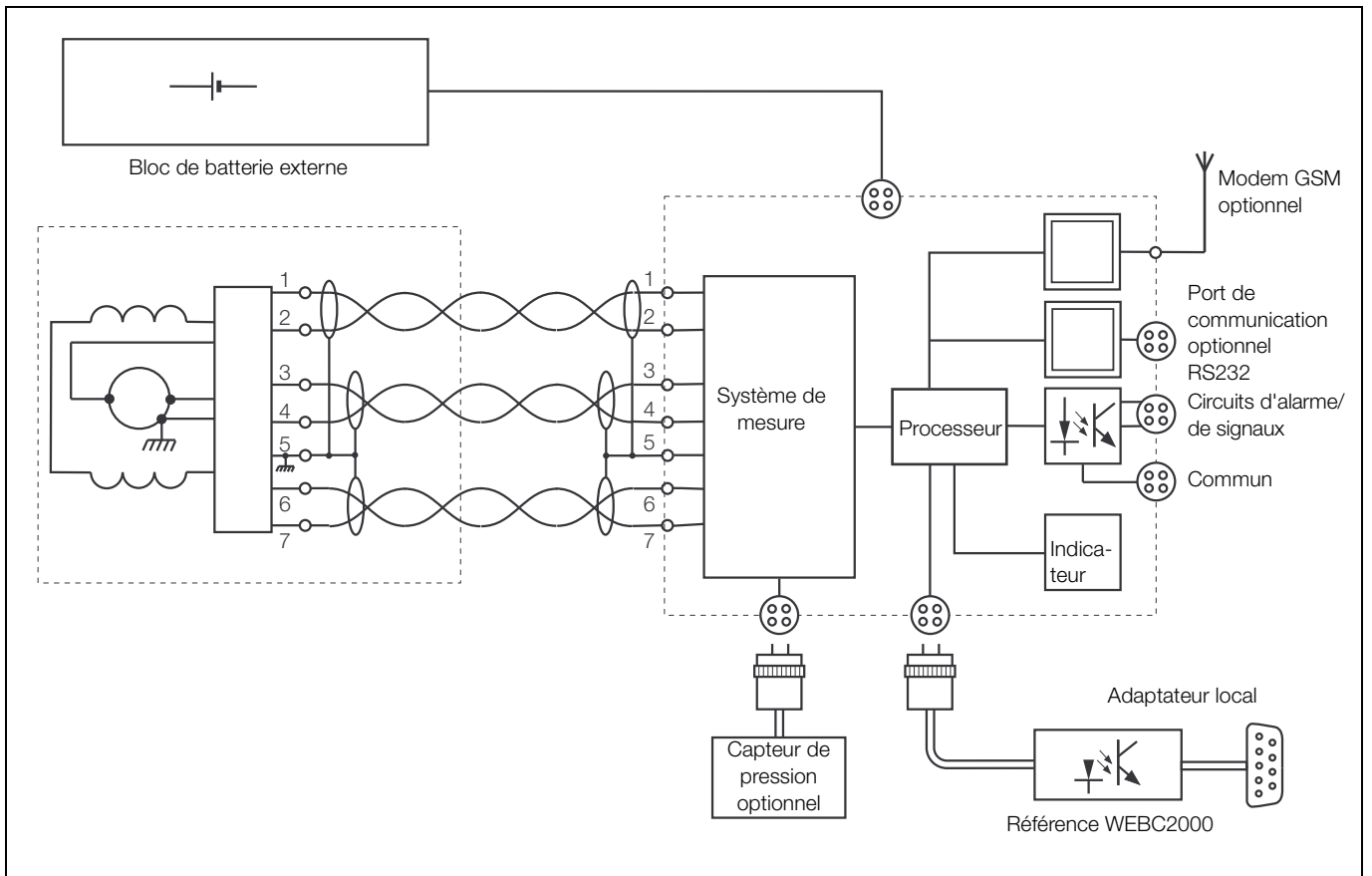
Bloc de batterie externe



Connexions électriques



Transmetteur AquaMaster



Transmetteur Explorer

Références de commande – AquaMaster

Débitmètre électronique AquaMaster				Code principal					Suite du Code													
				MM / G A	X	XXXX	X	X	X	X	X	X	X	0	X	X	0	X	X	X	X	
Pays	Type de bride par défaut 40 à 600 mm	Type de bride par défaut 3 à 25 mm	Entrée de câble par défaut																			
Australie	AS4087 PN16	Fileté ISO 228	20 mm	A																		
Allemagne	ISO7005 PN16	Fileté ISO 228	20 mm	D																		
Espagne	ISO7005 PN16	Fileté ISO 228	20 mm	E																		
France	ISO7005 PN16	Fileté ISO 228	20 mm	F																		
R-U	ISO7005 PN16	Fileté ISO 228	20 mm	G																		
Hollande	ISO7005 PN16	Fileté ISO 228	20 mm	H																		
Italie	ISO7005 PN16	Fileté ISO 228	20 mm	I																		
Etats-Unis	ANSI B 16.5	Fileté NPSM	NPT 1/2 po.	U																		
S	Classe 150																					
Orifice calibré																						
mm																						
15																						
20																						
25																						
40																						
50																						
65																						
80																						
100																						
150																						
200																						
250																						
300																						
350																						
400																						
450																						
500																						
600																						
Version du transmetteur et montage																						
Séparé du capteur																						
Conception monobloc avec capteur, affichage horizontal, transmetteur métallique (DN40 à 600)																						
Conception monobloc avec capteur, affichage vertical, transmetteur métallique (DN40 à 600)																						
Capteur monobloc uniquement, pour transmetteur Explorer (DN40 à 600, transmetteur commandé séparément sous la référence AM/E)																						
Capteur à distance uniquement, pour transmetteur Explorer (DN40 à 600, transmetteur commandé séparément sous la référence AM/E)																						
Alimentation																						
CA																						
CA (avec sauvegarde par batterie)																						
CC																						
Options																						
Avec bagues de mise à la terre																						
Avec bagues de mise à la terre et empotage du câblage de terminaison du transmetteur																						
Longueur du câble																						
Non nécessaire																						
10 m																						
20 m																						
30 m																						
40 m																						
50 m																						

Suite page suivante.

Débitmètre électronique AquaMaster	Code principal							Suite du Code										
	MM	G	A	X	XXXX	X	X	X	X	X	0	X	X	0	X	X	X	X
Etiquetage / Construction																		
ABB UK																		
ABB USA																		
Type de bride / Raccordements																		
Comme défini par le code de pays (voir page 13).																		
AS4087 PN14 (40 à 600 mm)																		
AS4087 PN16 (50 à 600 mm)																		
AS4087 PN21 (50 à 600 mm)																		
AS2129 Tableau C (40 à 600 mm)																		
AS2129 Tableau D (40 à 600 mm)																		
AS2129 Tableau E (40 à 80 mm)																		
AS2129 Tableau F (40 à 80 mm)																		
ISO 7005/EN 1092-1 PN10 (40 à 600 mm)																		
ISO 7005/EN 1092-1 PN16 (40 à 600 mm)																		
ISO 7005/EN 1092-1 PN25 (40 à 600 mm) **																		
ISO 7005/EN 1092-1 PN40 (40 à 200 mm) ***																		
ANSI B 16.5 Classe 150 (1,5 à 12 pouces uniquement)																		
JIS B2210, 5k (350 à 600 mm)																		
JIS B2210, 10k (40 à 600 mm)																		
Filetage parallèle selon ISO 228-1 Classe B (15 à 25 mm)																		
Filetage selon NPSM (5/8 à 1 pouce)																		
Entrées de câble																		
Comme défini par le code de pays (voir page 13). Câble non installé/enrobé vers capteur																		
Presse-étoupes en plastique 20 mm. Câble non installé/enrobé vers capteur																		
Presse-étoupes en plastique 20 mm. Câble installé/enrobé vers capteur																		
NPT 1/2 pouce (Etats-Unis uniquement). Câble non installé/enrobé vers capteur																		
20 mm blindé. Câble non installé/enrobé vers capteur																		
20 mm blindé. Câble installé/enrobé vers capteur																		
Connecteur MIL (capteur) + presse-étoupes en plastique 20 mm. Câble installé/enrobé vers capteur à distance																		
Connecteurs MIL (capteur) + connecteur MIL 7 broches (sortie) + presse-étoupe plastique de 16 mm, câble installée/enrobé vers le capteur à distance																		
Connecteur MIL (capteur) + connecteur MIL 19 broches (sortie) + presse-étoupe plastique de 16 mm. Câble installé/enrobé vers capteur à distance																		
Presse-étoupes blindés 20 mm (capteur) + presse-étoupes plastiques 20 mm. Câble non installé vers capteur																		
Presse-étoupes blindés 20 mm (capteur) + presse-étoupes plastiques 20 mm. Câble installé/enrobé vers capteur																		
Non utilisé																		
Etalonnage																		
Non nécessaire (transmetteur uniquement)																		
Etalonnage Classe 2, OIML* R49, 3 points, sans test de pression																		
Etalonnage Classe 1, OIML* R49, 3 points, sans essai de pression																		
Etalonnage Classe 2, OIML* R49, avec empreinte CalMaster 2																		
Etalonnage Classe 1, OIML* R49, avec empreinte CalMaster 2																		
Etalonnage Classe 2 plage étendue, MID*, avec empreinte CalMaster 2																		
Etalonnage Classe 1 plage étendue, MID*, avec empreinte CalMaster 2																		
Construction																		
Standard																		
Agréée ACS																		
Non utilisé																		
Option Communications																		
Non requis																		
Port distant, RS232C																		
Interface codeur ABB Interface codeur																		
ABB avec câble de 5 m Modem																		
GSM, avec antenne interne																		
Modem GSM, avec antenne externe de 1 m (non installée)																		

* Les options OIML et MID sont uniquement disponibles pour DN40, DN50, DN80, DN100, DN150, DN200, DN250 et DN300

** Temp. procédé limitée à 40 °C

*** Temp. procédé limitée à 50 °C

Suite page suivante.

Débitmètre électronique AquaMaster	Code principal								Suite du Code										
	MM / G A	X	XXXX	X	X	X	X	X	X	X	X	0	X	X	0	X	X	X	X
Enregistreur / protocole																			
Néant																			0
Enregistreur interne																			1
Enregistreur interne – BVS																			2
Enregistreur interne – Technolog																			3
Enregistreur interne – Primayer																			6
Enregistreur interne SMS – ABB Logger Server																			7
Enregistreur interne SMS – Areal Topkapi Server																			A
Enregistreur interne SMS – Ecotech																			C
Enregistreur interne SMS – Hydrocomp																			
Enregistreur interne SMS – Autochart																			
Capteur de pression/Longueur de câble																			
Non nécessaire																			0
5 m de câble séparé																			2
10 m de câble séparé																			3
A distance, aucun capteur																			Y
Capteur de pression Plage/Type																			
Non nécessaire																			0
Capteur 16 bars absolus																			2

Références de commande – Transmetteur Explor

Débitmètre électronique AquaMaster	AM / E	X	X	X	X	X	X	X	X	X
Alimentation										
Batterie séparée (fournie)	B									
Enregistreur / protocole										
Néant		0								
Enregistreur interne		1								
Enregistreur interne – BVS		2								
Enregistreur interne – Technolog		3								
Enregistreur interne – Primayer		6								
Enregistreur interne SMS – ABB Logger Server		7								
Enregistreur interne SMS – Areal Topkapi Server		A								
Enregistreur interne SMS – Autochart		C								
Options de communication										
Néant			0							
Antenne intégrée GSM			1							
Antenne GSM externe (câble de 1 m)			2							
Langue										
Anglais					0					
Allemand					D					
Espagnol					E					
Français					F					
Néerlandais					H					
Italien					I					
Plage de pressions										
Néant						0				
16 bars abs						2				
Détecteur de pression										
Néant							0			
Câble de 5 m							1			
Câble de 10 m							2			
Etiquetage										
Standard								0		
Certification de protection anti-déflagrante										
Service incendie FM/AWWA									1	
MID									2	
Raccordements										
Type MIL										M

Pour nous contacter

ABB France SAS

Process Automation

3 Avenue du Canada
Les Ulis
91978 Courtaboeuf Cédex
France
Tél: +33 (0)1 64 86 88 00
Fax: +33 (0)1 64 86 99 46

ABB Inc.

Process Automation

3450 Harvester Road
Burlington
Ontario L7N 3W5
Canada
Tel: +1 905 639 8840
Fax: +1 905 639 8639

ABB Limited

Process Automation

Howard Road
St. Neots
Cambridgeshire PE19 8EU
UK
Tel: +44 (0)1480 475321
Fax: +44 (0)1480 217948

www.abb.com

Remarque

Nous nous réservons le droit d'apporter des modifications techniques ou de modifier le contenu de ce document sans préavis. En ce qui concerne les commandes, les caractéristiques spéciales convenues prévalent. ABB ne saurait en aucun cas être tenu pour responsable des erreurs potentielles ou de l'absence d'informations constatées dans ce document.

Tous les droits de ce document, tant ceux des textes que des illustrations, nous sont réservés. Toute reproduction, divulgation à des tiers ou utilisation de son contenu (en tout ou partie) est strictement interdite sans l'accord écrit préalable d'ABB.

Copyright© 2011 ABB
Tous droits réservés

3KXF223201R1007