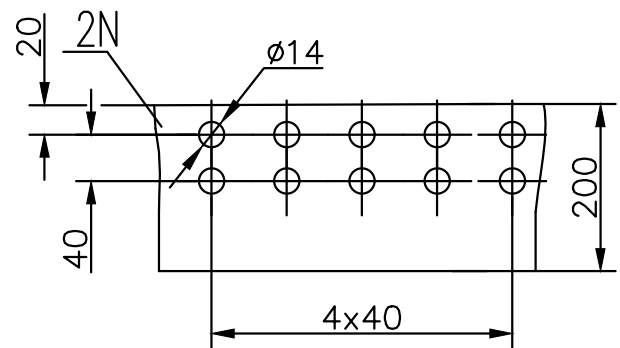
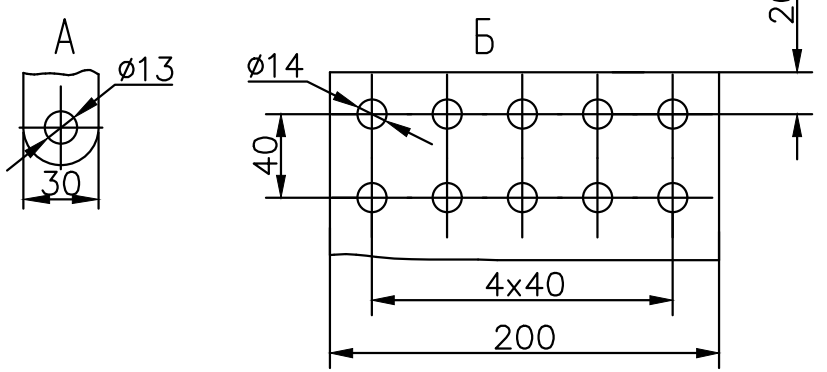
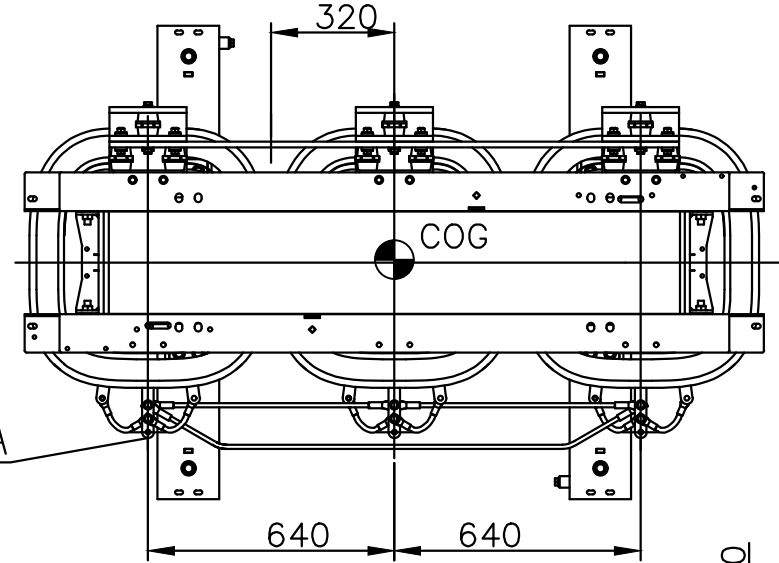
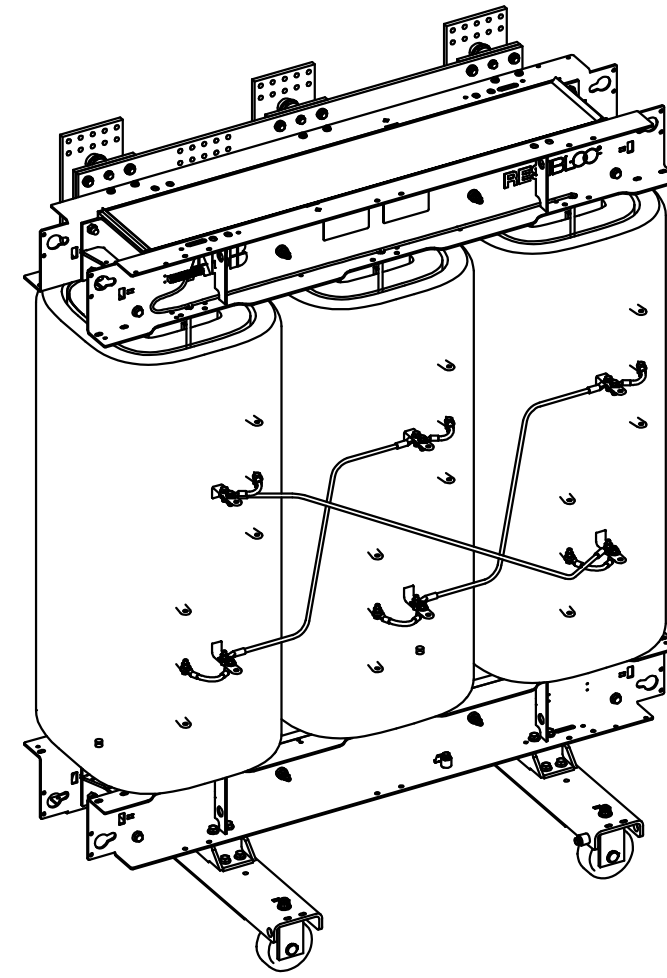
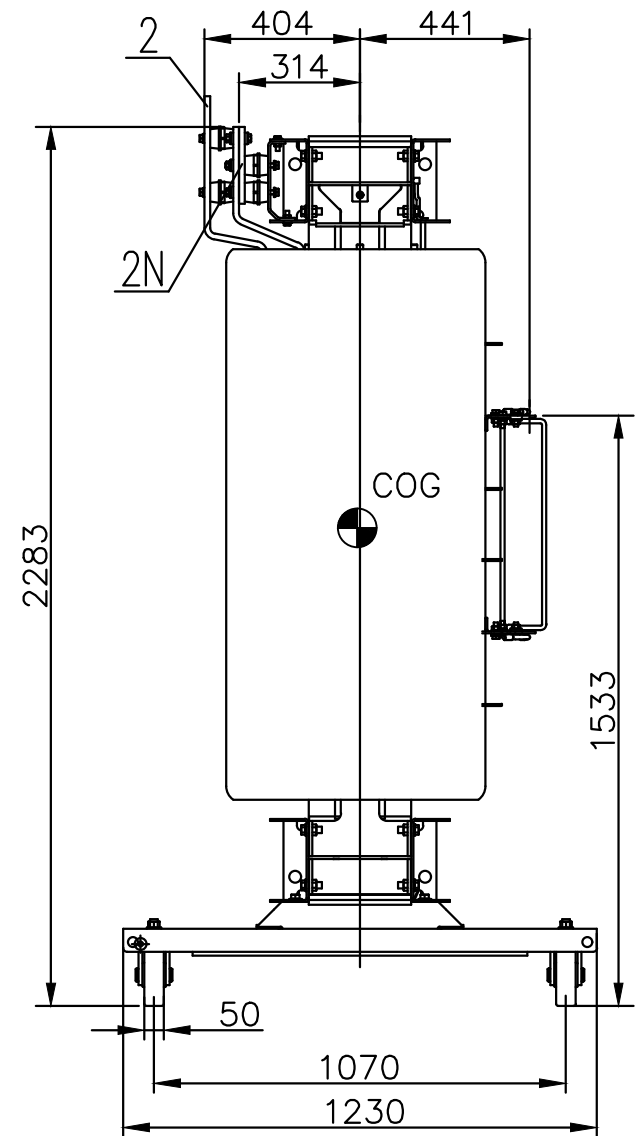
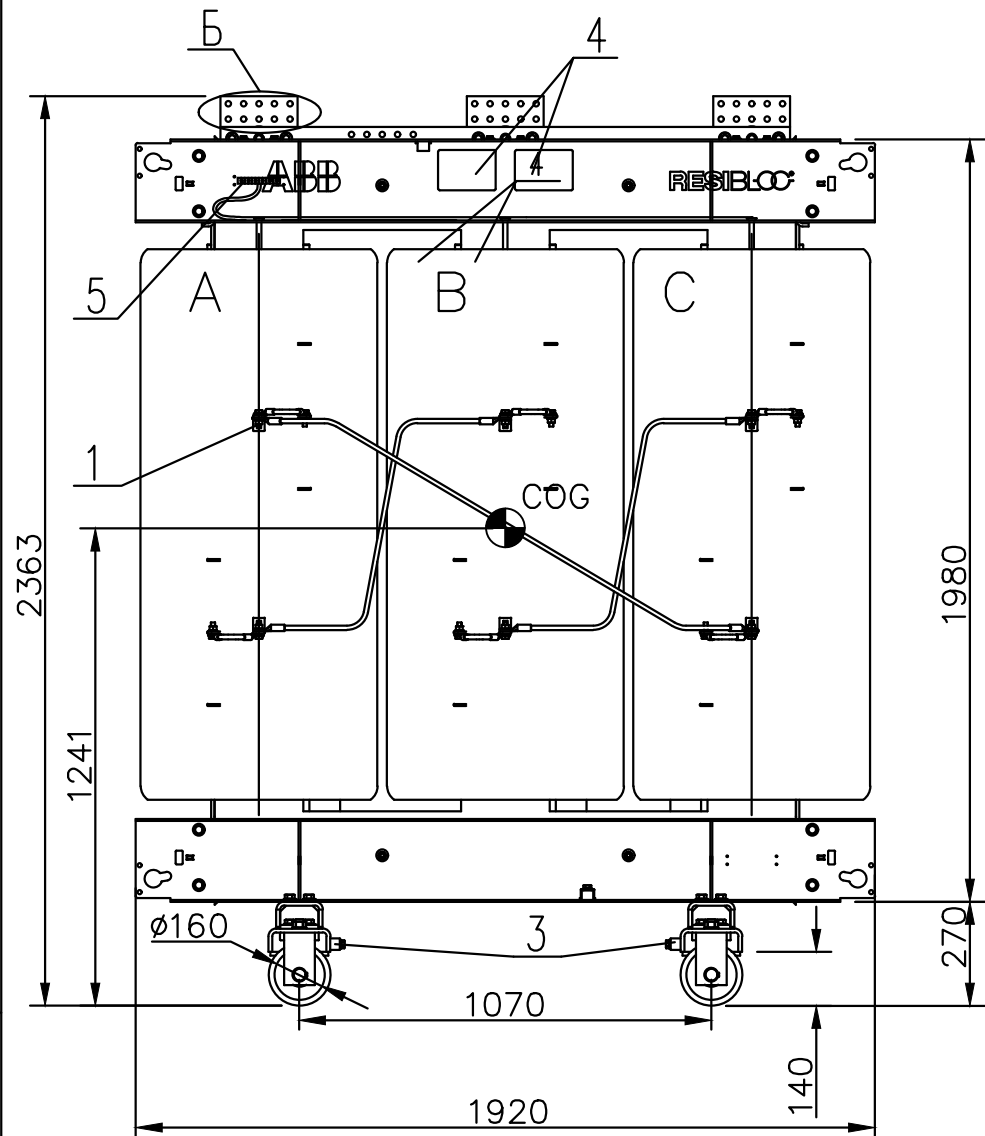


Сухой трехфазный трансформатор RESIBLOC-3150/10-IP00

Номинальная мощность	3150 кВА
Номинальное напряжение высокой стороны (ВН)	10±2х2.5% кВ
Номинальное напряжение низкой стороны (НН)	0.4 кВ
Группа соединений	Д/Ун-11
Степень защиты	IP 00
Частота	50 Гц
Класс изоляции	F
Масса	5530 кг



1. Вывод ВН
2. Вывод НН
- 2N. Нейтраль
3. Заземление M12
4. Паспортная табличка
5. Клеммная колодка

Инв.№-подл.	Подп. и дата
Взам.инв.№	Инв.№ субл.
Подп. и дата	Подп. и дата

ABB		АББ, Россия		
RESIBLOC 3150/10-IP00				
Выпуск 1		Лит.	Масса	Масштаб
		Лист	Листов 1	
		Разраб.	Лебольская	
		Утв.	Савичев	
Формат А3				