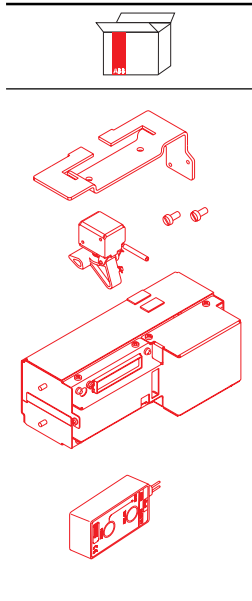
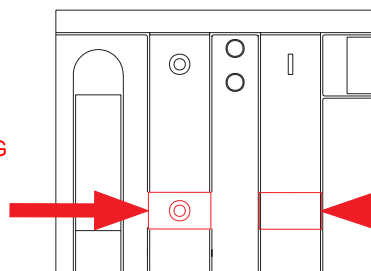


Sganciatore elettronico a microprocessore SACE PR111
SACE PR111 microprocessor-based electronic release
Elektronischer Mikroprozessor-Auslöser SACE PR111
Déclencheur électronique à microprocesseur SACE PR111
Relé electrónico con microprocesador SACE PR111



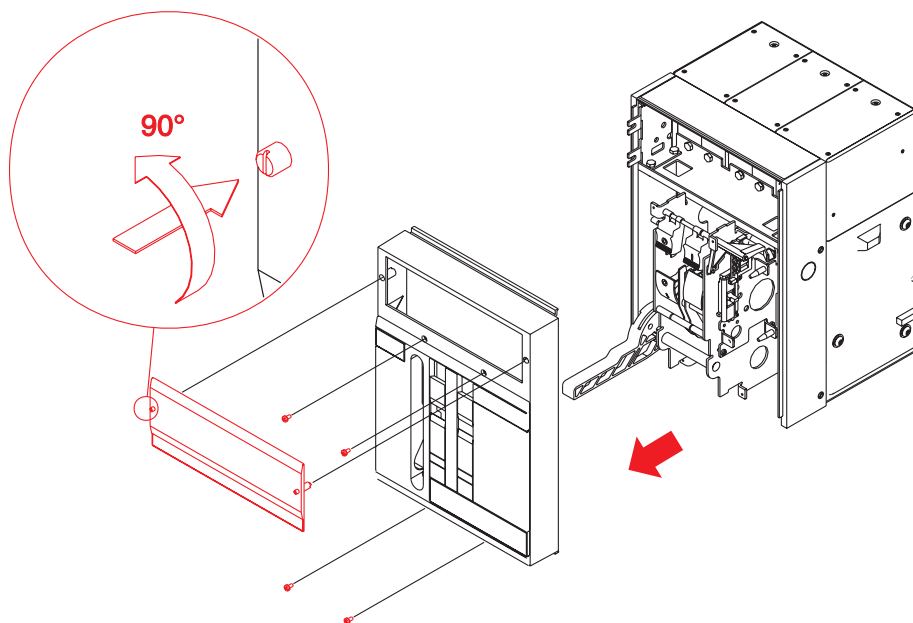
A

APERTO
 OPEN
 AUS-STELLUNG
 OUVERT
 ABIERTO

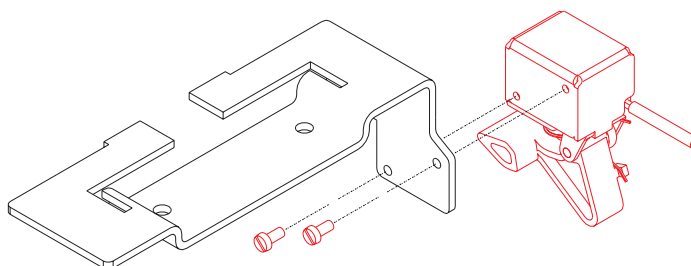


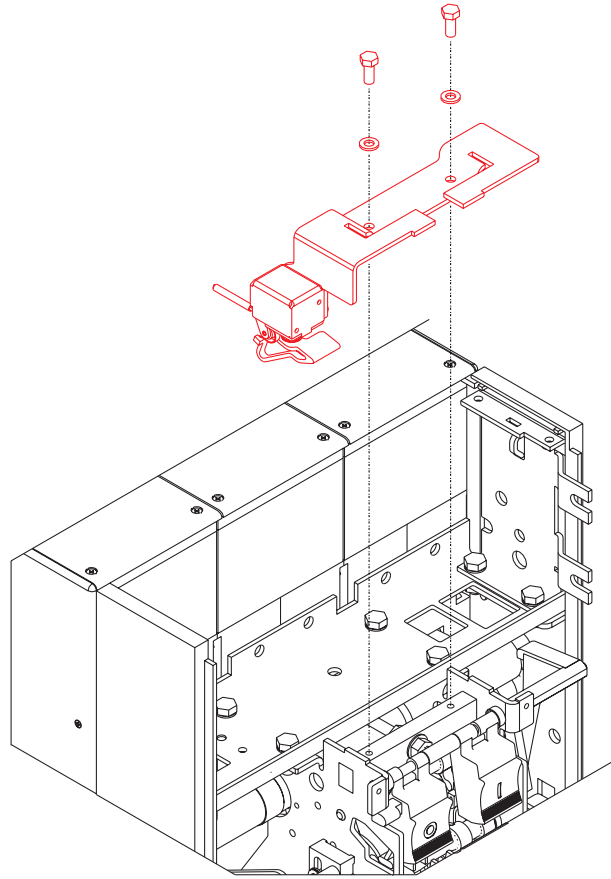
BIANCO
 WHITE
 WEISS
 BLANC
 BLANCO

B

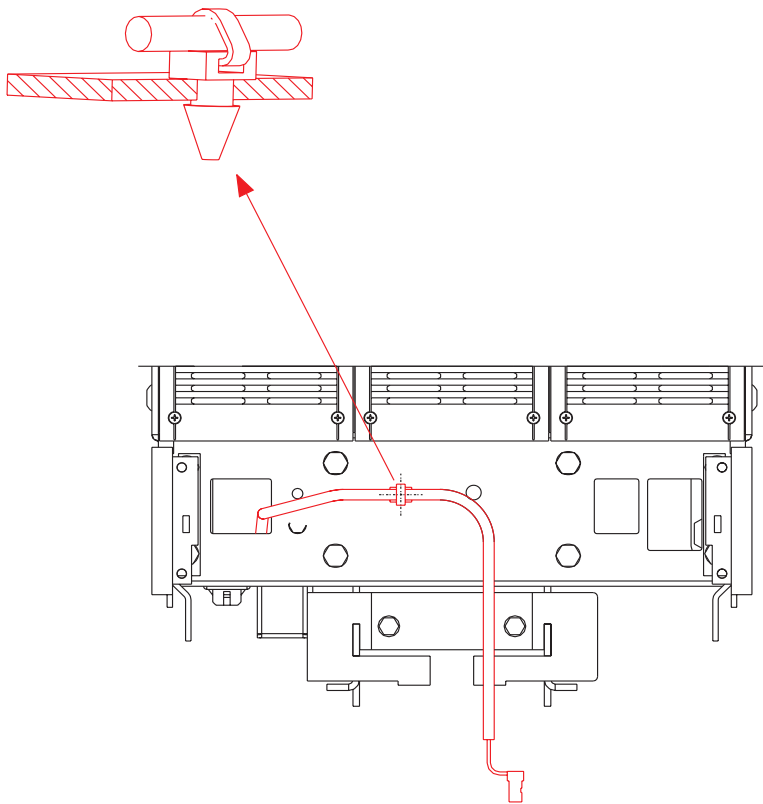


C



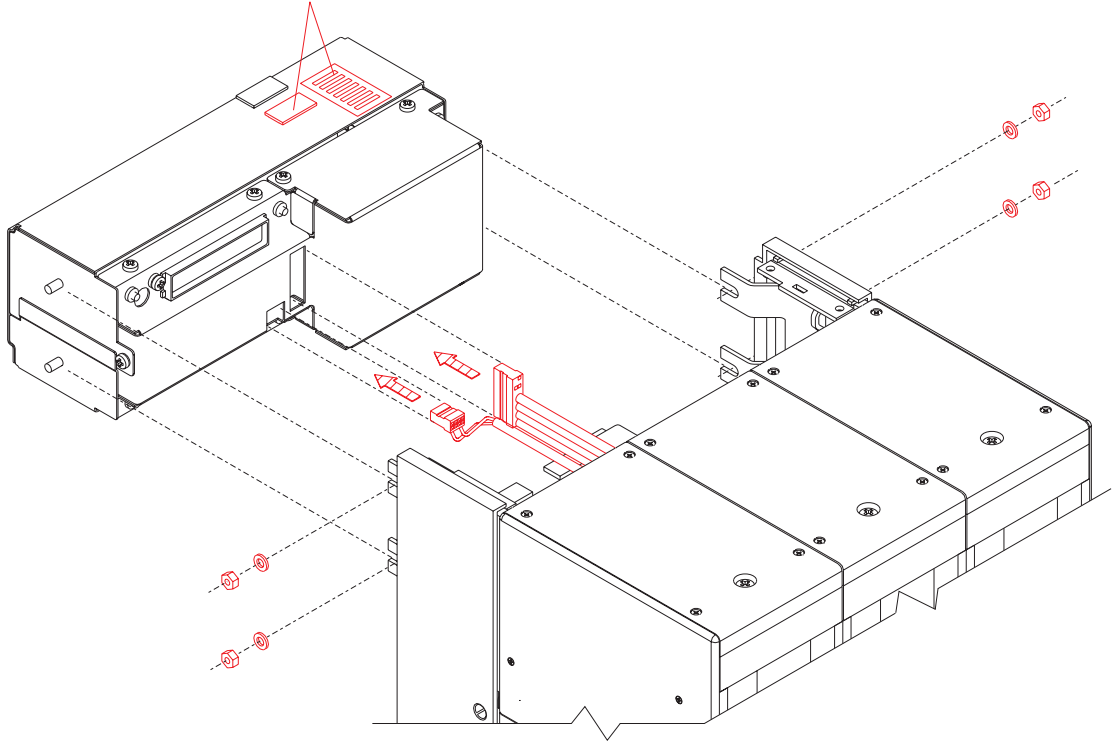


D

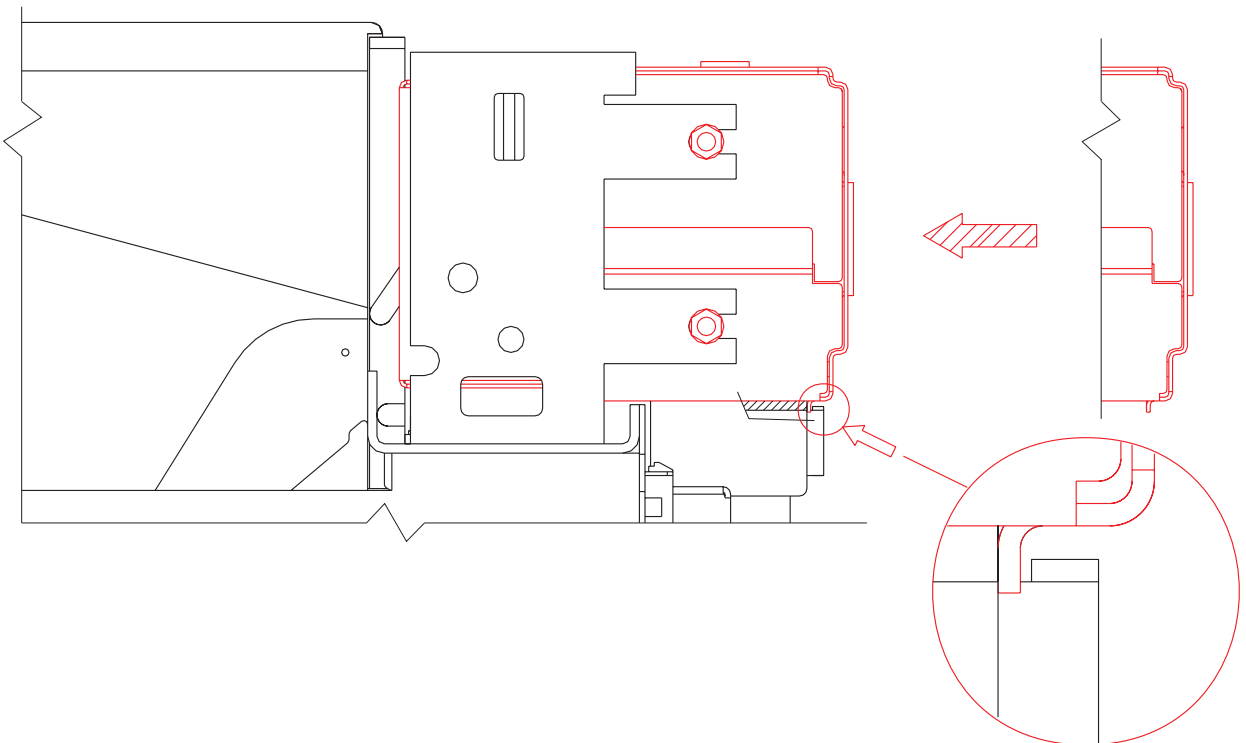


E

Posizionare il microswitch in funzione dell'interruttore secondo la tabella a fianco.
Position the microswitch on the basis of the circuit-breaker according to the table at the side.
Den Mikroschalter in Abhängigkeit vom Leistungsschalter nach der nebenstehenden Tabelle anordnen.
Positionner le micro-interrupteur en fonction du disjoncteur selon le tableau ci-contre.
Colocar el microswitch en función del interruptor según la tabla ilustrada al lado.



F



G

