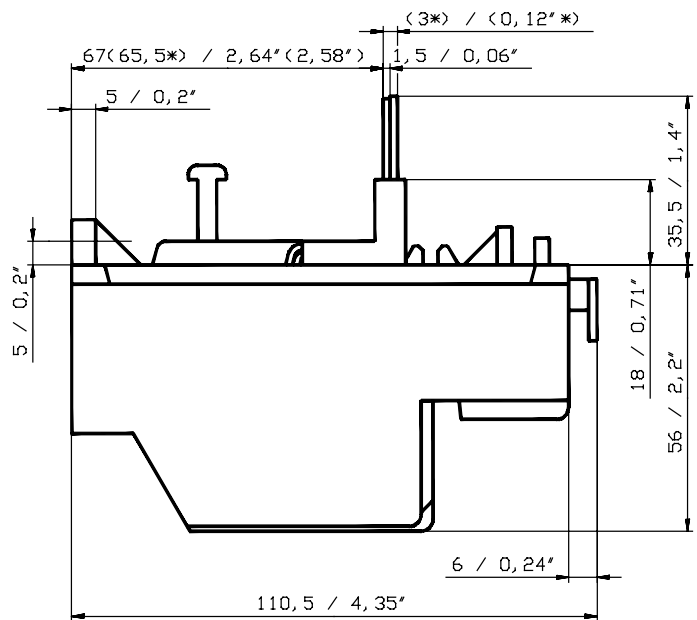
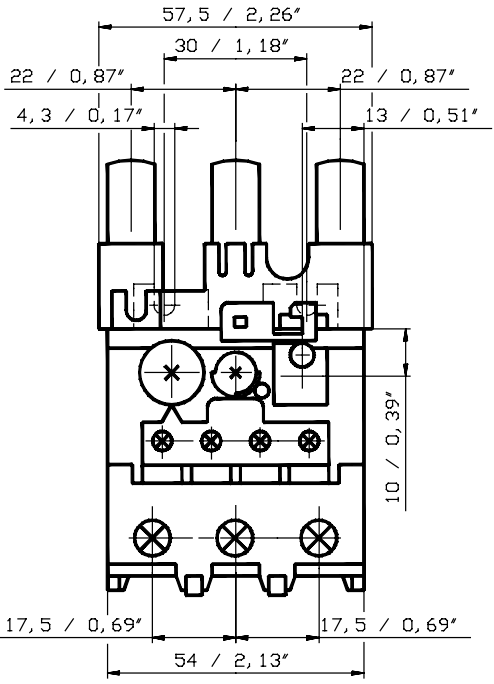


E	C	Pos.	Text	Ident-Nr.	EC	Masse/E
			Massbild	1SA Z30 0402 F...		



* only tripping unit TA80DU-80 !
 nur bei Auslöser TA80DU-80 !

Changes of dimensions reserved !
 Massänderungen vorbehalten !

F1

Proprietary and Secret Information

Für dieses Dokument und den darin dargestellten Gegenstand behalten wir uns alle Rechte vor. Vervielfältigung, Bekanntgabe an Dritte oder Verringerung seines Inhaltes sind ohne unsere ausdrückliche Zustimmung verboten. We reserve all rights in this document and in the information contained therein. Reproduction, use or disclosure to third parties without express authority is strictly forbidden. © Copyright 2011 ABB

Rev.	a	Z25201 v. 10.09.04 DI	Entst. aus	Ausgest. 16.09.04 AnDi	Massstab	Sep. St. gleicher Nr.	<input type="checkbox"/>	Sep. St. anderer Nr.	<input type="checkbox"/>
	b	20000702271	Ersatz fuer	Genueft 12.09.11 GrBe	1:1	Ohne sep. Steckl.	<input type="checkbox"/>	Uebern. Stelle	<input checked="" type="checkbox"/>
			Ers. durch	Namgepr.:		Dok.-Art	Format	Sprache	Bl. Nr.
			Zust. Stelle	STU/CLD	Freigepr. 12.09.11 GuNi		A3	D	1
ABB		Titel: Massbild		dimension drawing		TA75DU		1SA_Z30_0402_	

