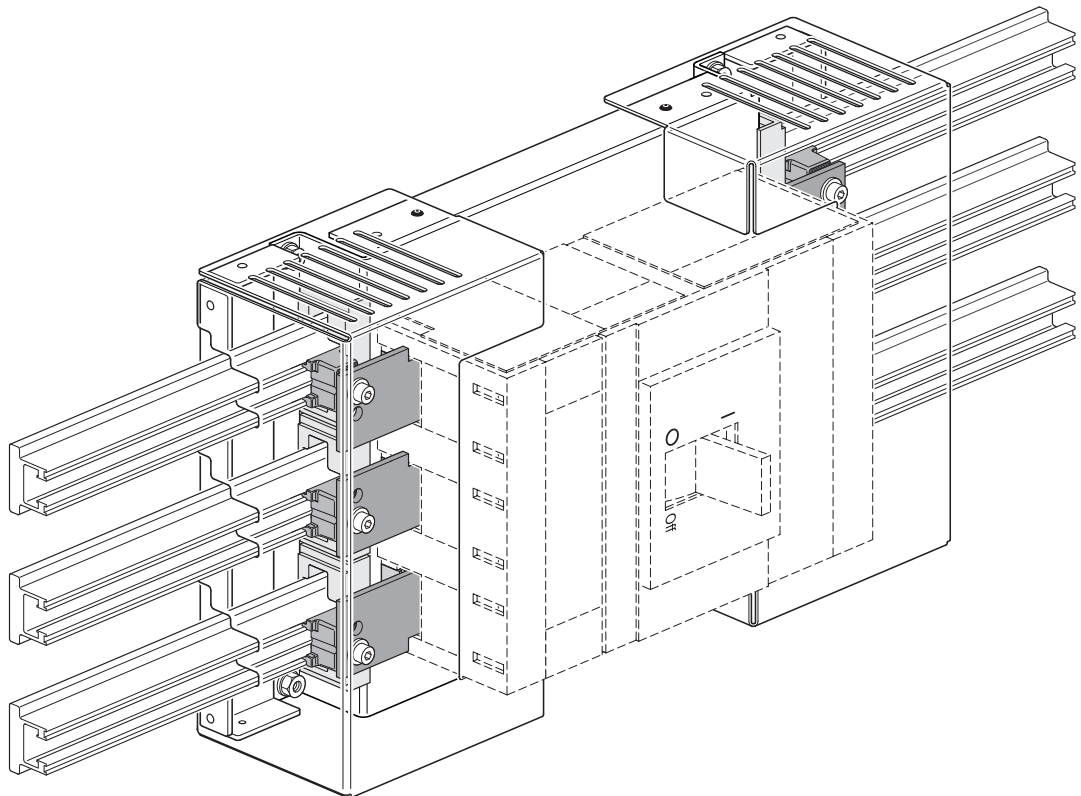


A-S/T6 630

Monteringsats för SACE MCCB S/T6
Assembly kit for SACE MCCB S/T6

ABB

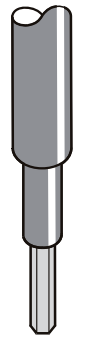
4390,5759,01



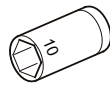
5798

Maj 2011

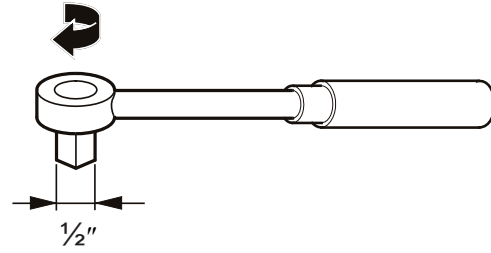
$U_e = 690 \text{ V}$
 $I_{th} = 630 \text{ A}$



6 mm



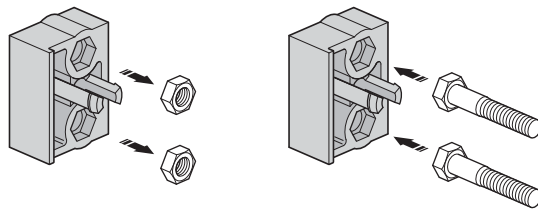
7 - 20 Nm



1/2"

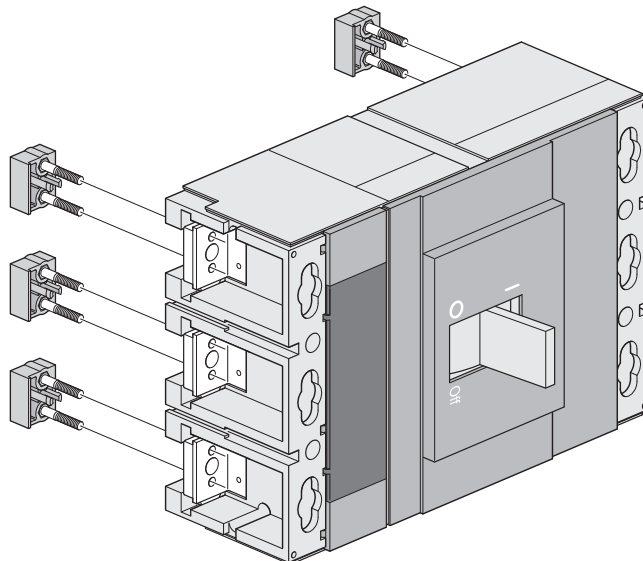
Nyckel
 Hylsa_10
 Momentnyckel

1.



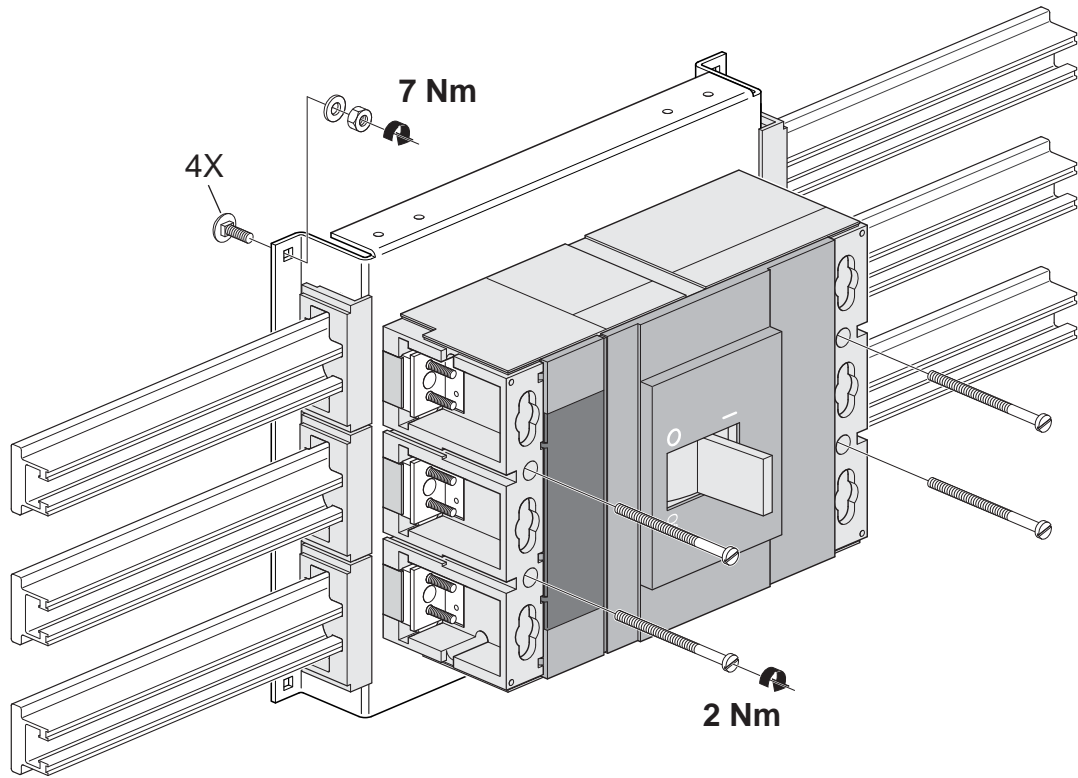
5790

2.



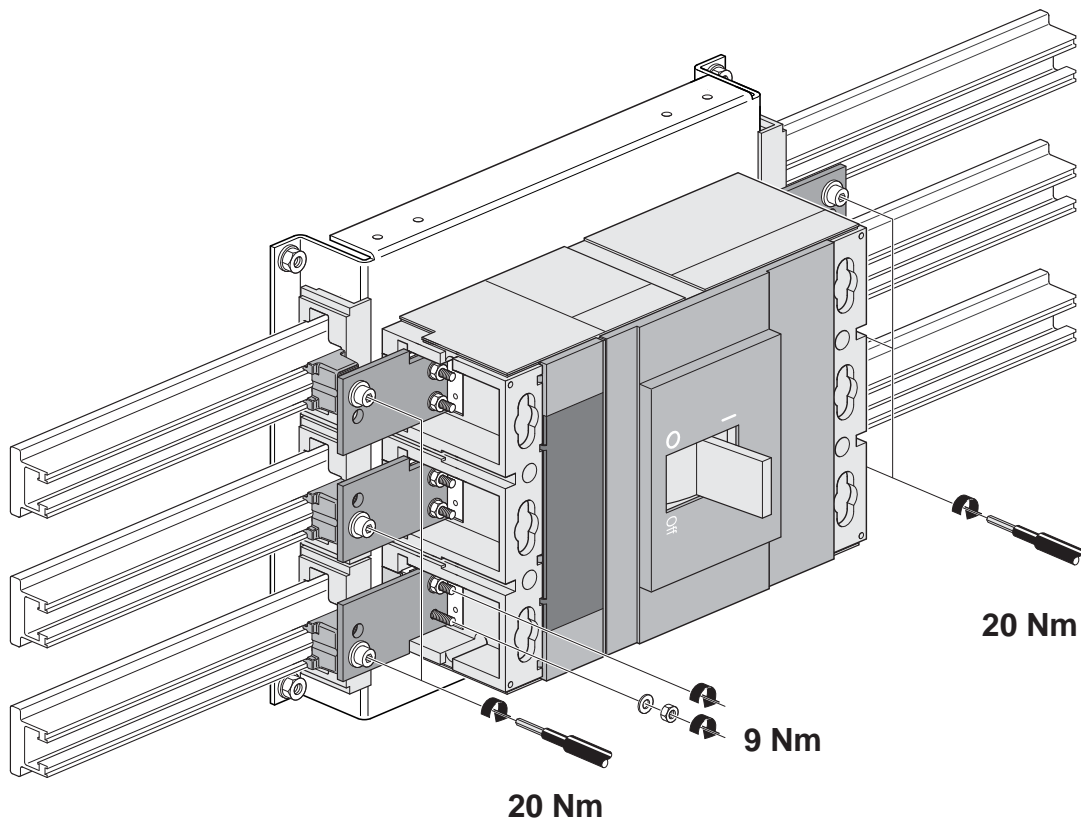
5791

3.



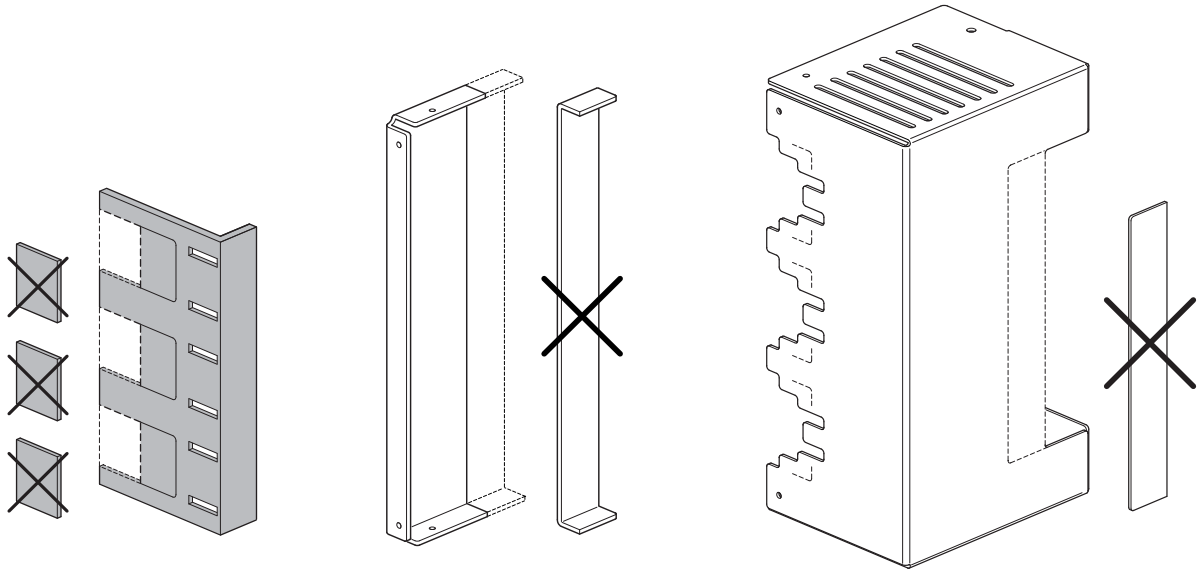
5792

4.



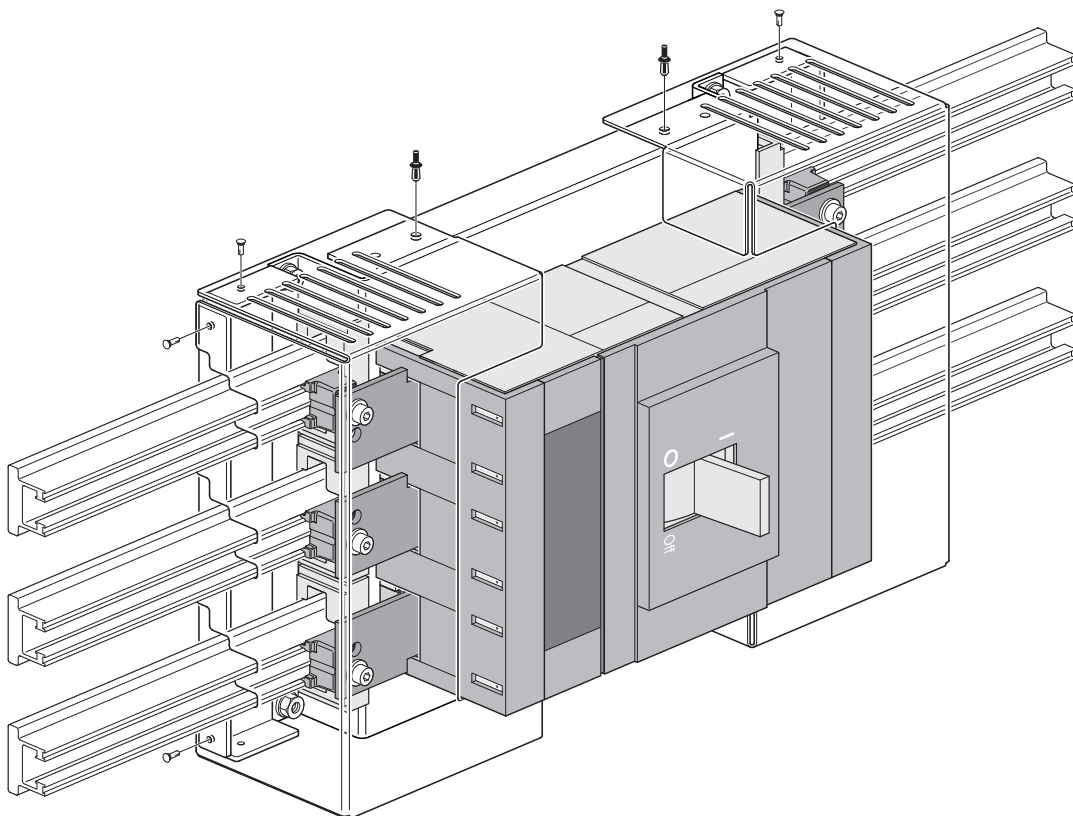
5793

5.



5794
5795
5796

6.



5797