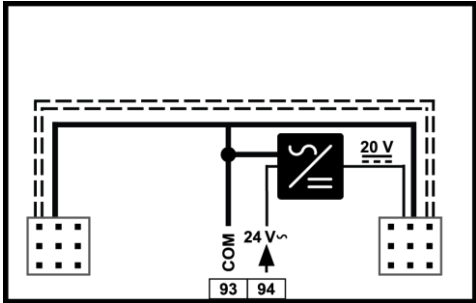
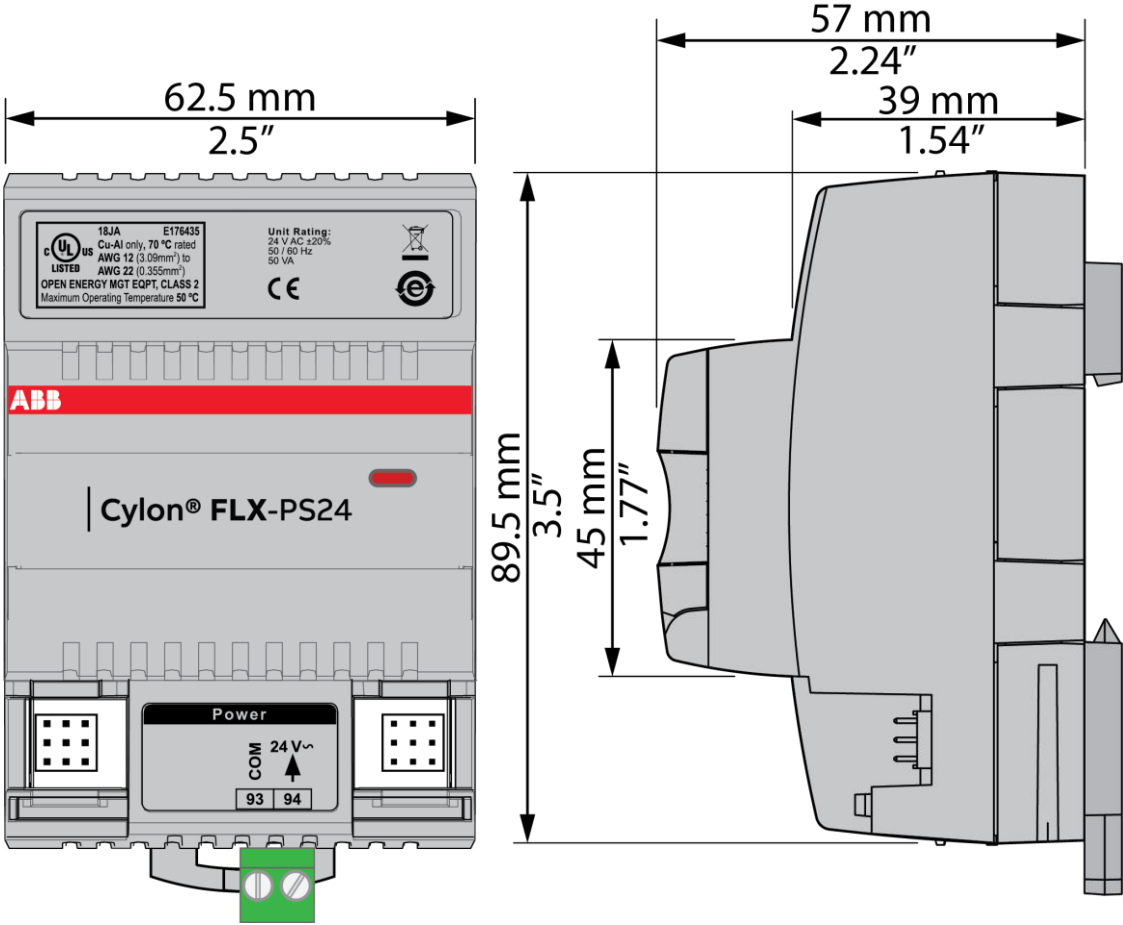
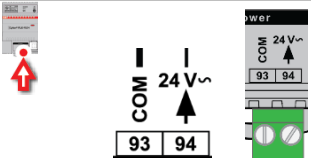
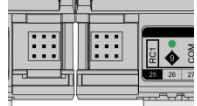



INSTALLATION ET CABLAGE

BDS0027 rev 5

FLX-PS24



	Numéro de borne	Description
	93, 94	Puissance 24 V AC
	NA	Prises de connexion inter-modules
	NA	Connecteur inter-modules

