

# Tmax

DOC. N°. RH0011602

L8820

UVR - Sganciatore di minima tensione T1-T2-T3

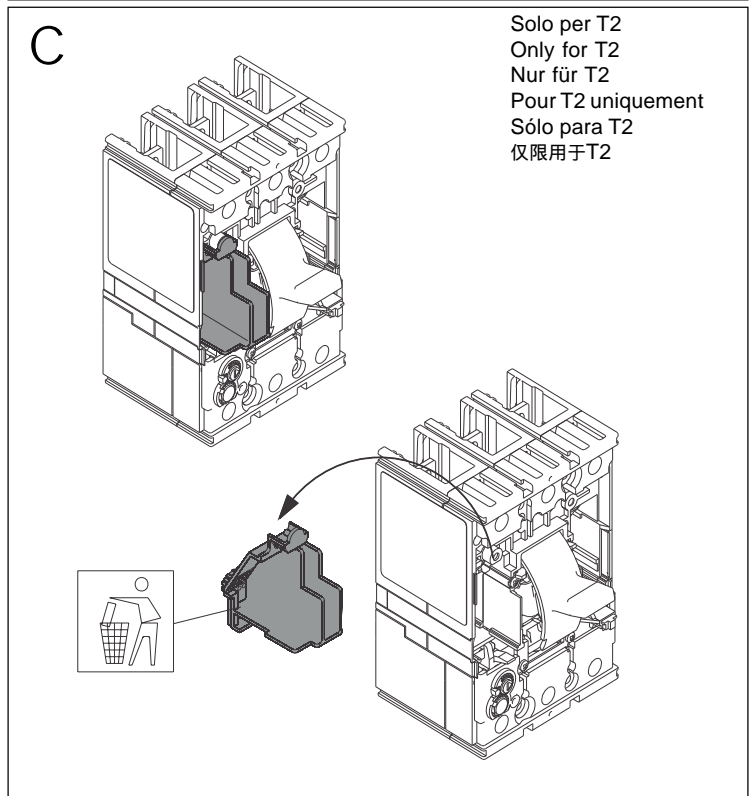
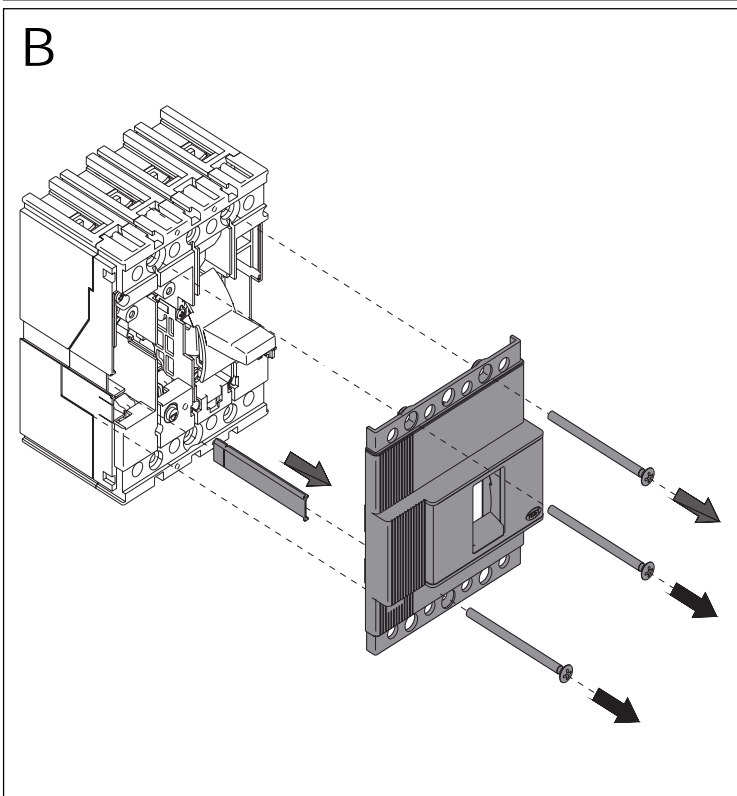
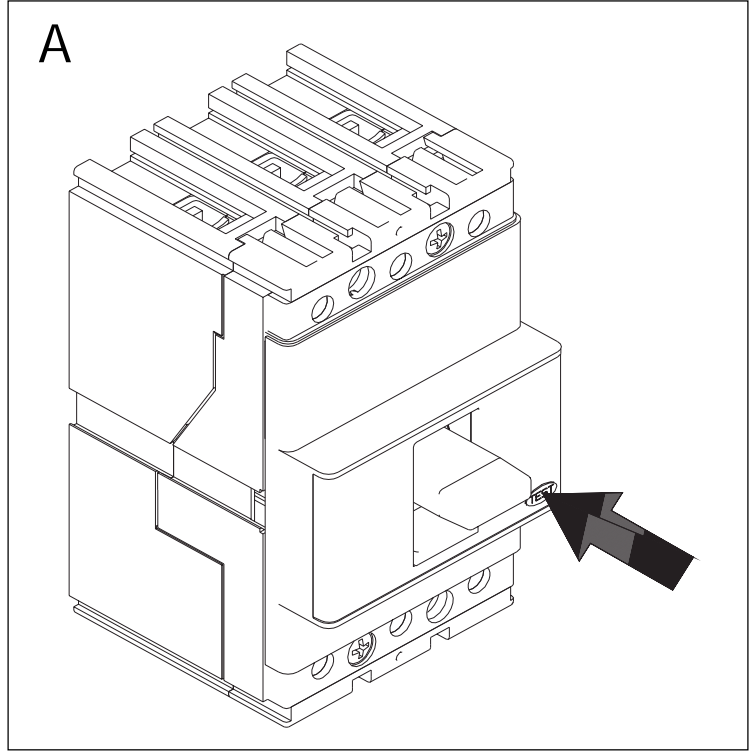
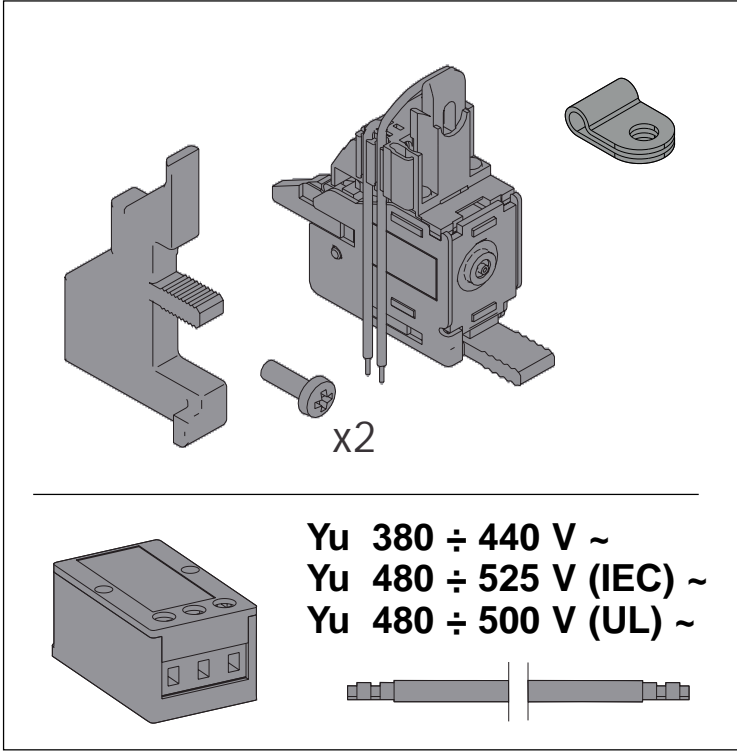
UVR - Undervoltage release T1-T2-T3

UVR - Unterspannungsauslöser T1-T2-T3

UVR - Déclencheur à minimum de tension T1-T2-T3

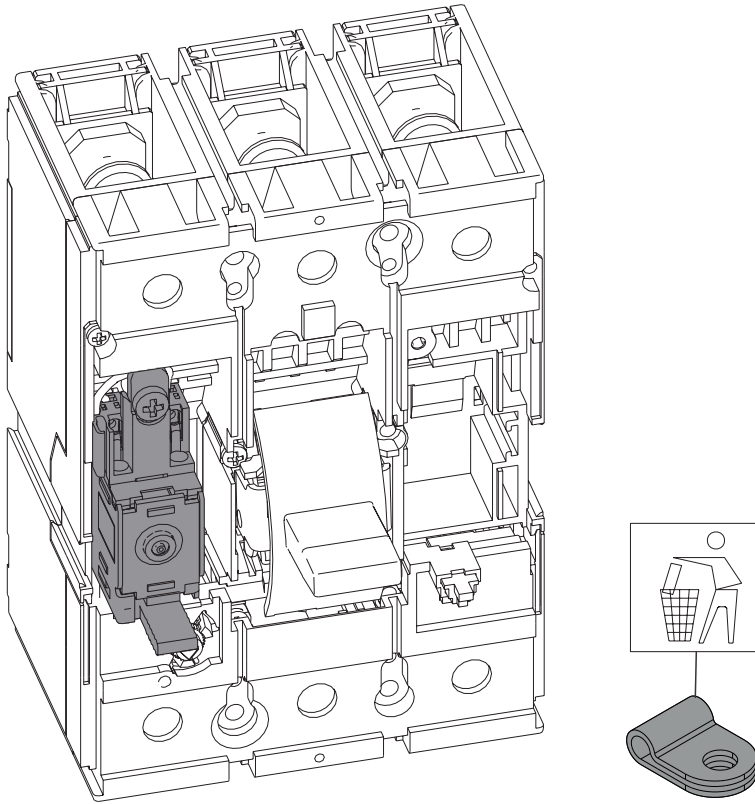
UVR - Relé de minima tensión T1-T2-T3

UVR - 欠压脱扣线圈 T1-T2-T3



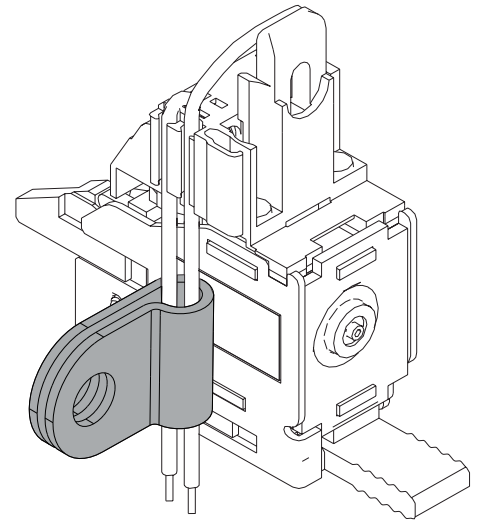
D

3p



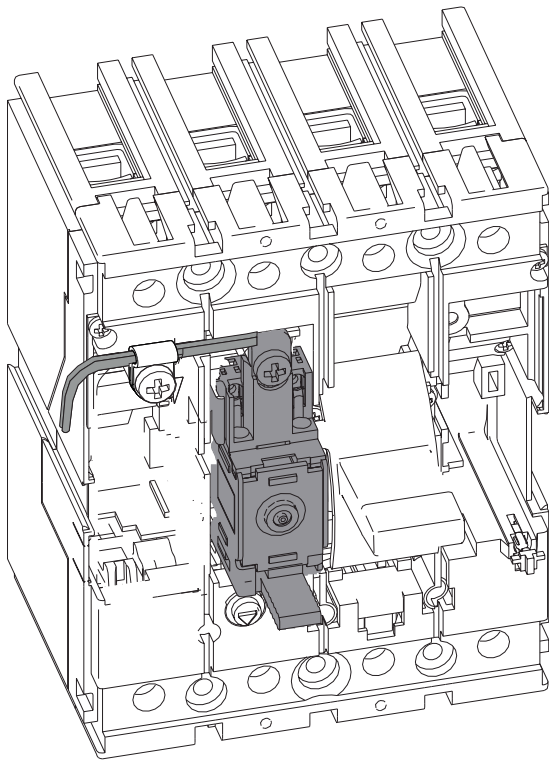
E

4p

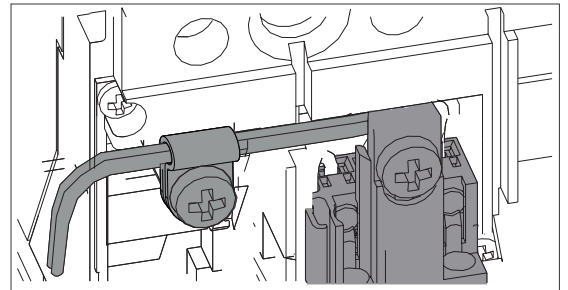


F

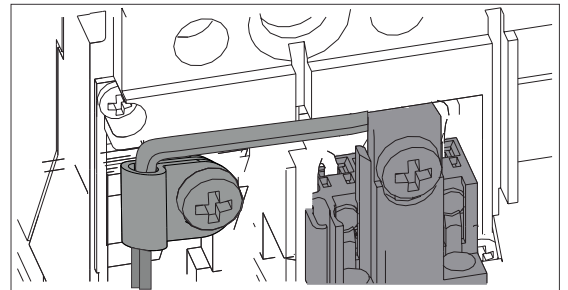
4p



T1 T3

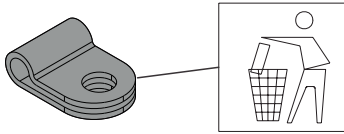
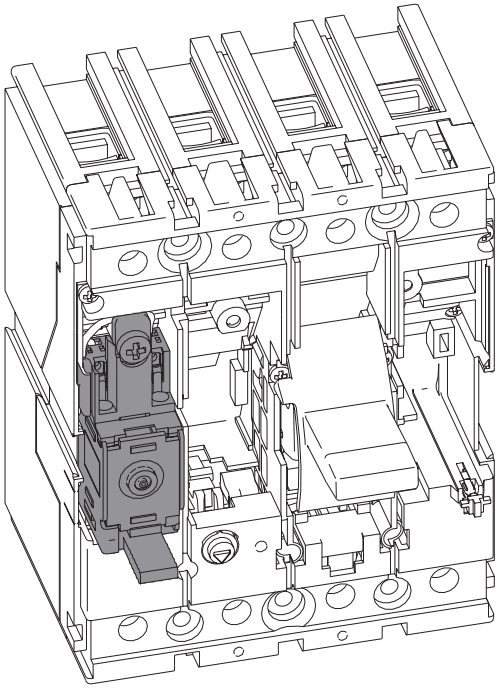


T2



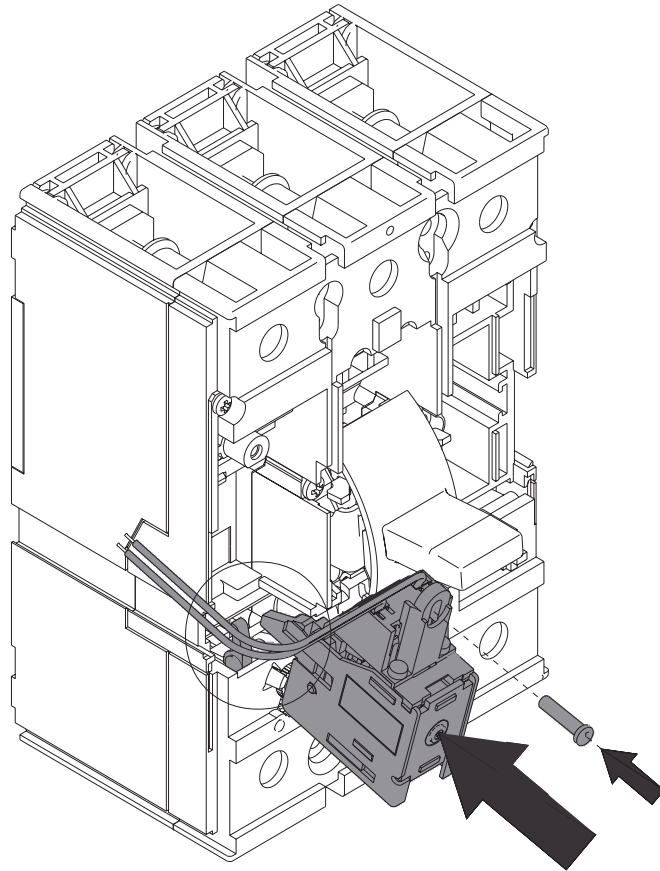
G

4p on 4th pole

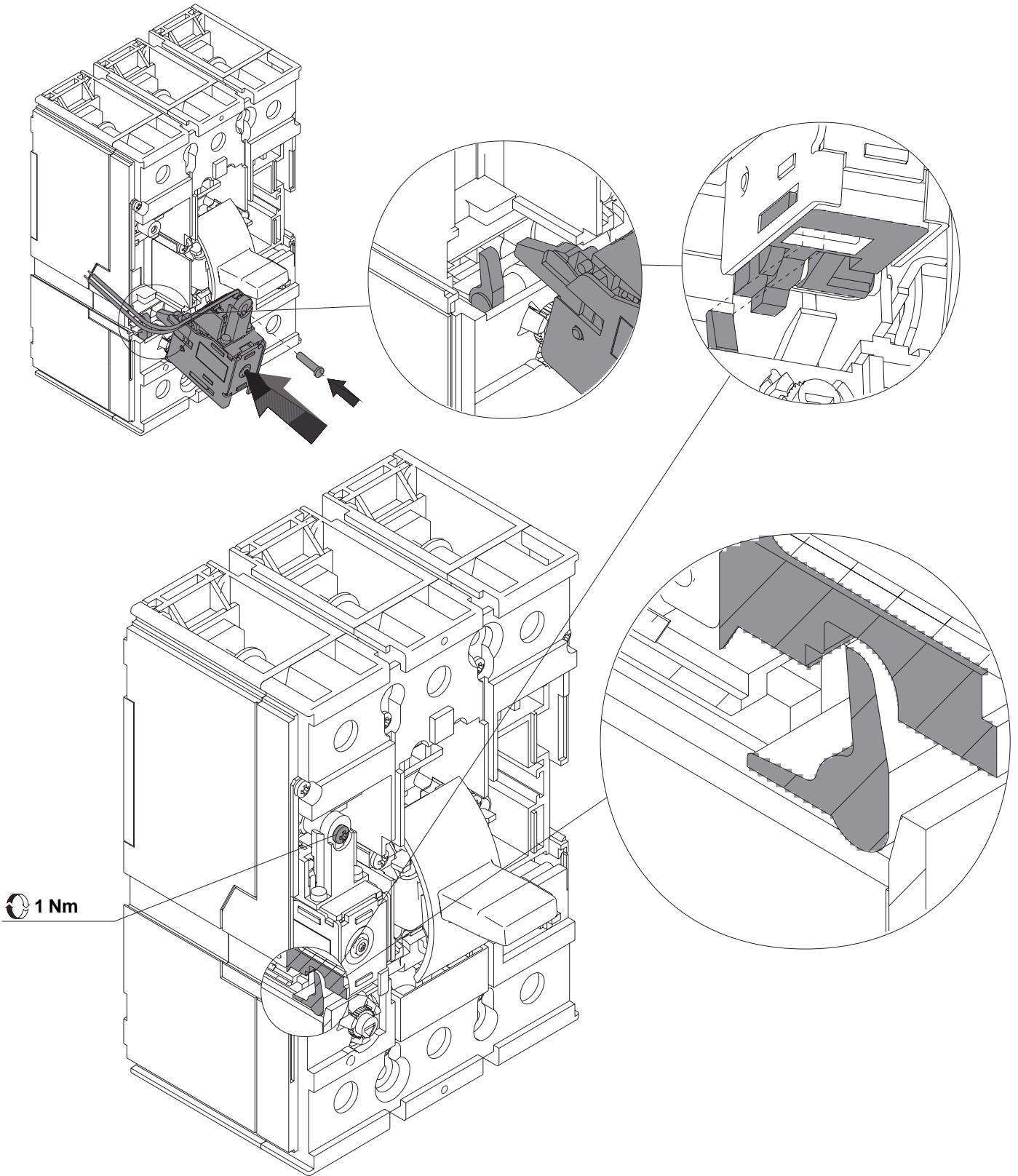


- Il montaggio dello sganciatore di minima tensione nel 4° polo è previsto solo in presenza di sganciatori differenziali Rc
- The Undervoltage release assembly into the 4th pole is expected with the presence of Rc residual-current release only
- Die Montage des Unterspannungsauslöser im 4° Pol nur in Anwesenheit der erwarteten Fehlerstromauslöser Rc
- Le montage du déclencheur à minimum de tension dans le 4° pôle est prévu seulement en présence de déclencheur différentiel Rc
- El montaje del relé de mínima tensión en el 4° polo se espera solamente en la presencia de relé diferencial Rc-
- 只有在需要一同安装 R C 剩余电流脱扣器的情形下，欠压脱扣线圈器才允许被安装在断路器的 N 极凹槽中。

H

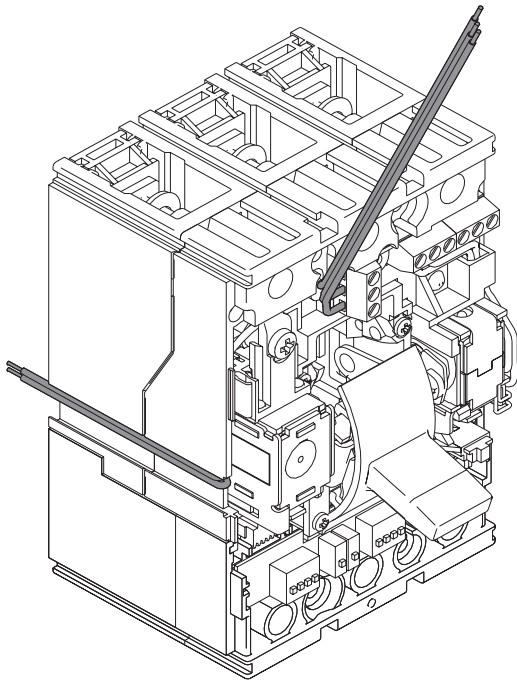


1

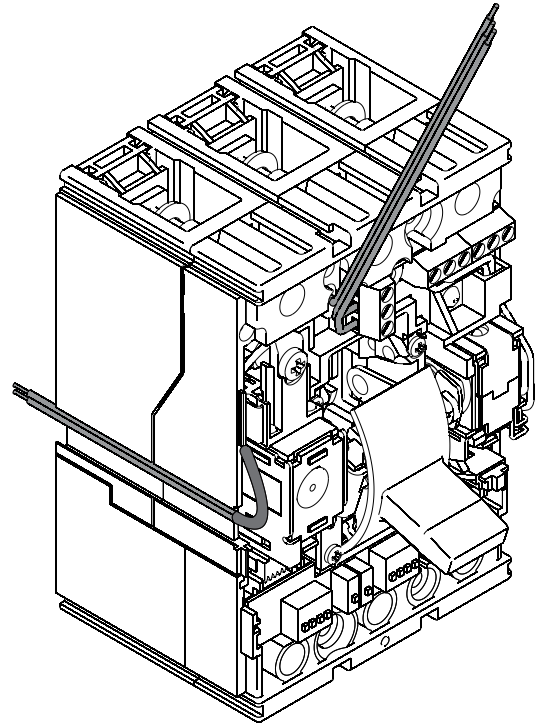


J

T2-PR221DS

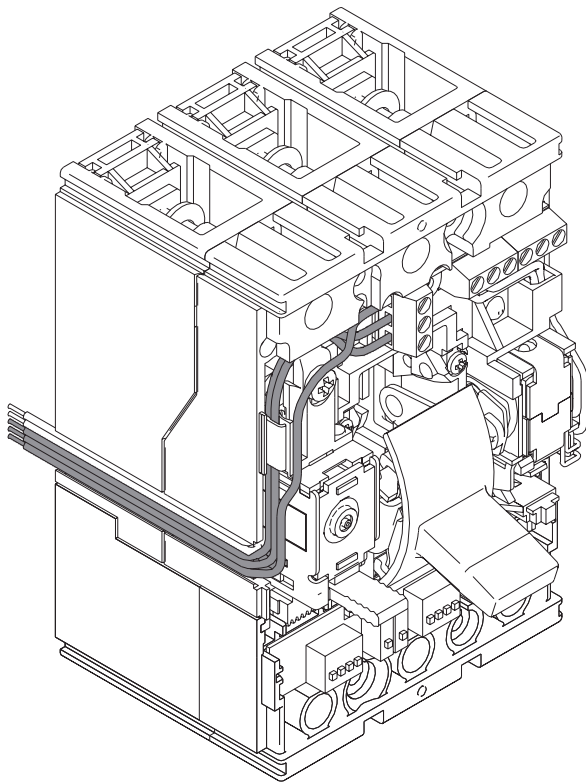


K

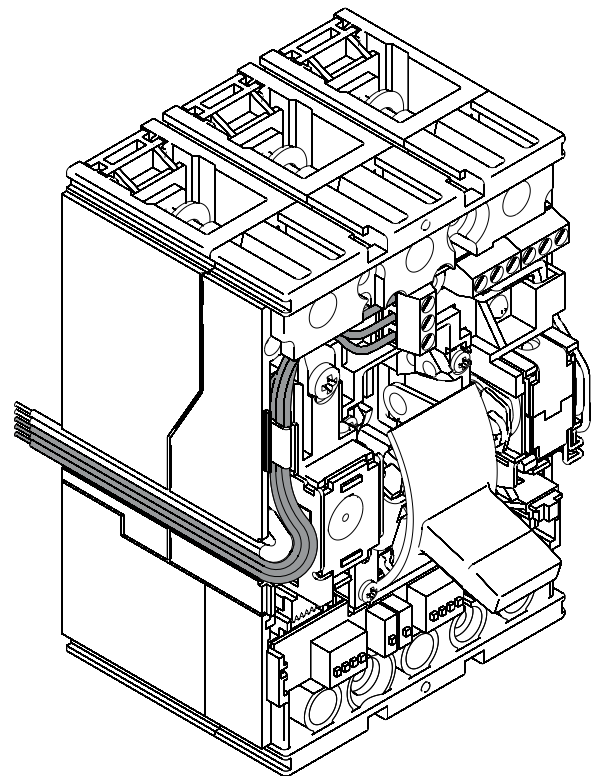


L

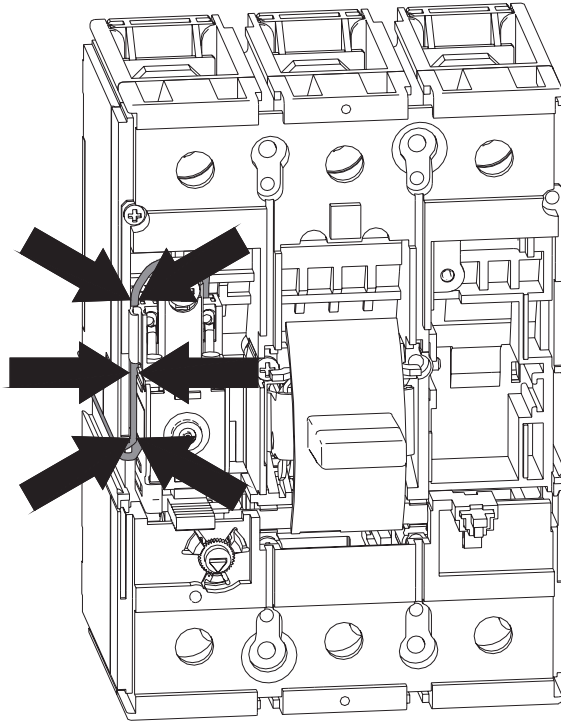
T2-PR221DS



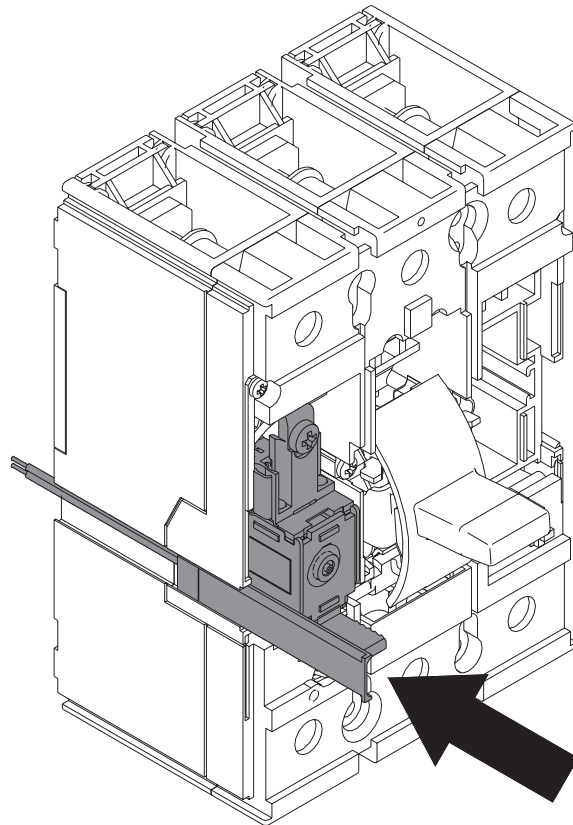
M



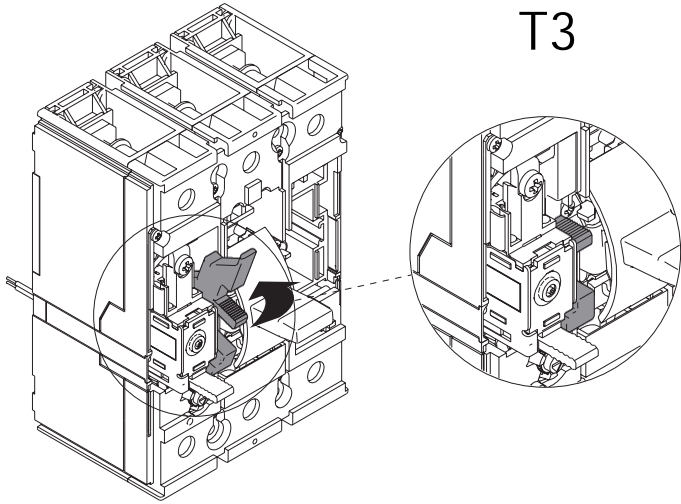
N



O

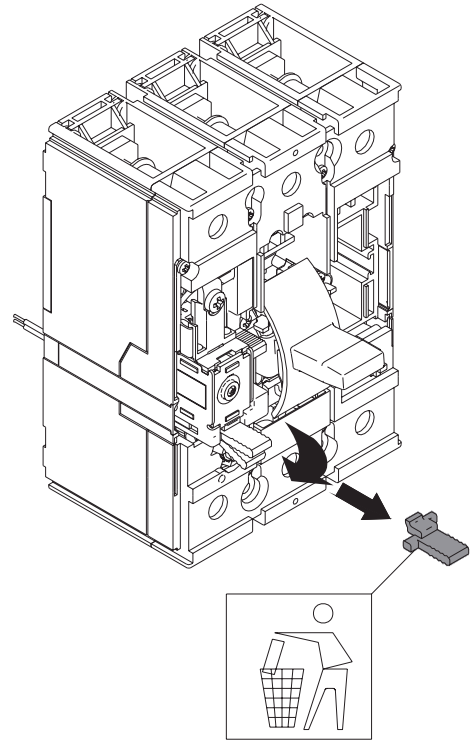


P

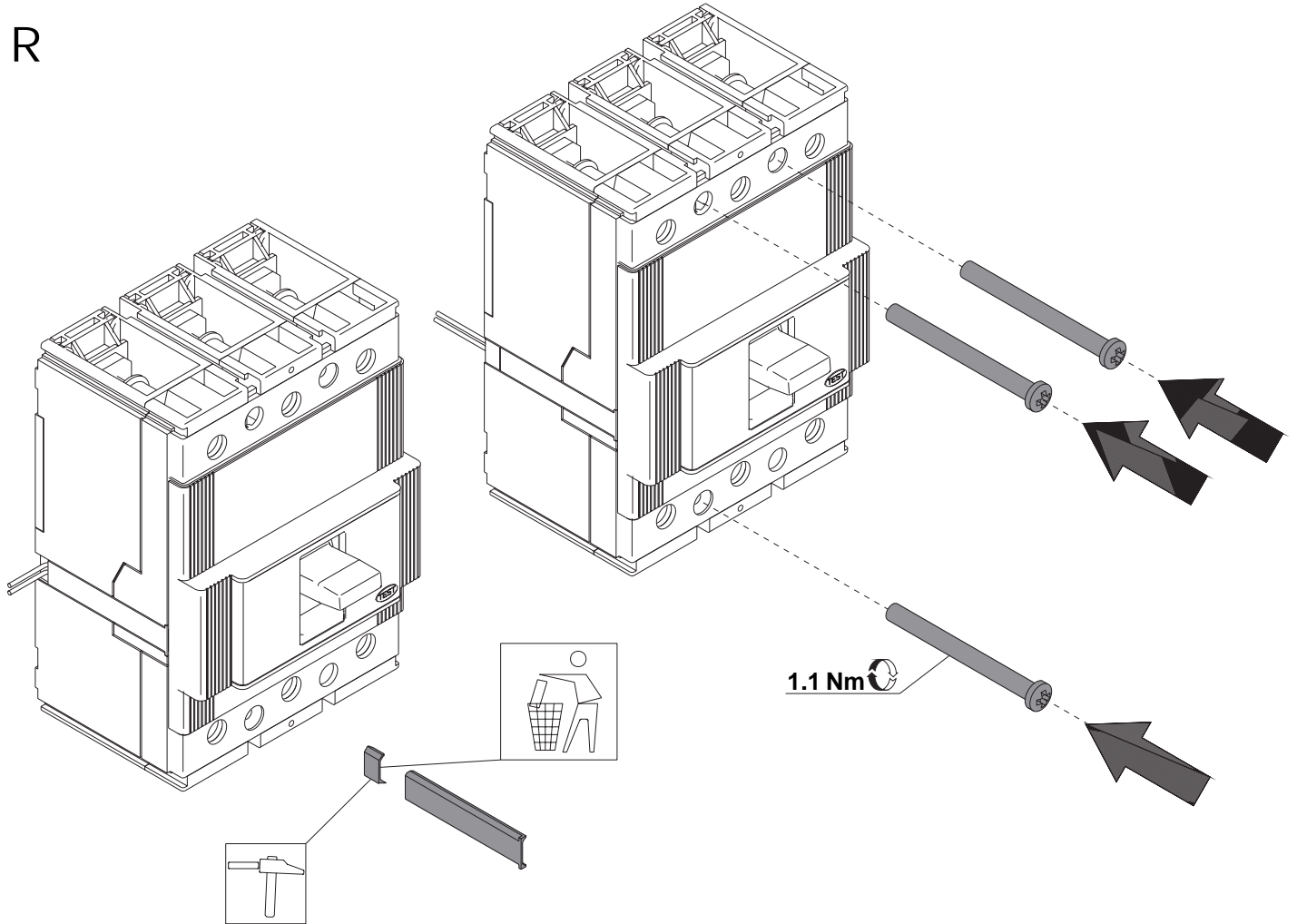


T3

Q

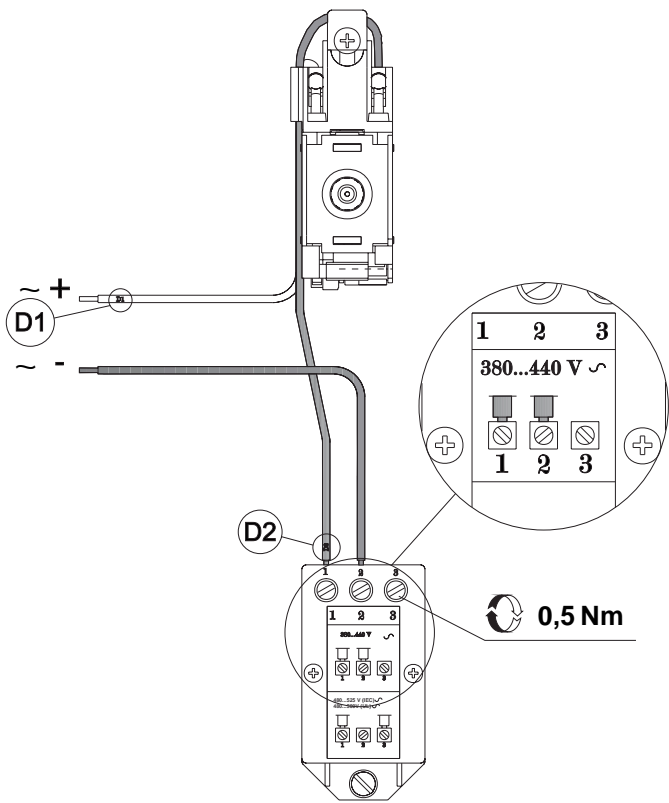


R



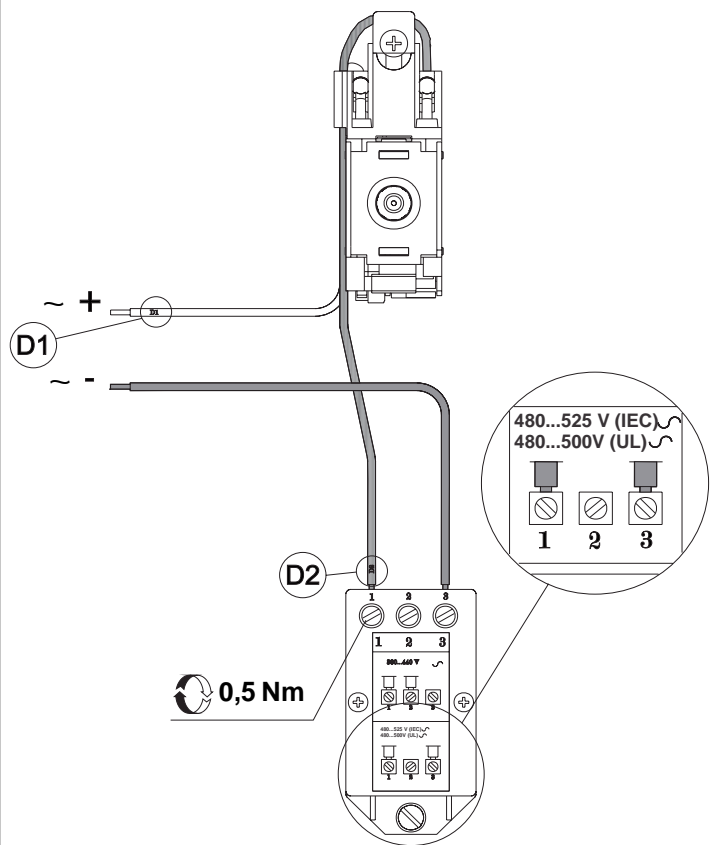
S

Yu 380 ÷ 440 V ~

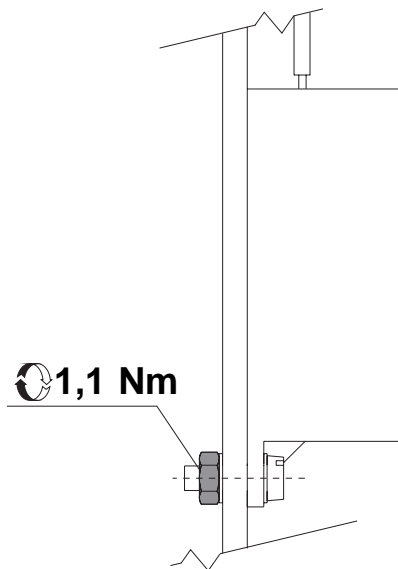


T

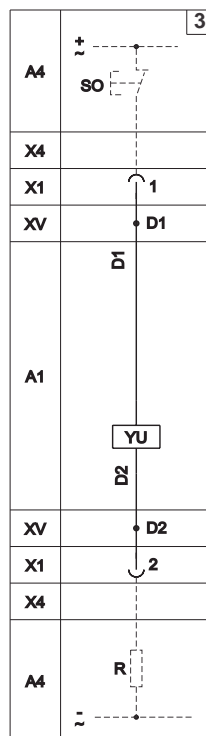
Yu 480 ÷ 525 V (IEC) ~  
Yu 480 ÷ 500 V (UL) ~



U



V



LEGENDA KEY ZEICHENERKLÄRUNG LÉGENDE LEYENDA 图释

SO = Pulsante o contatto per l'apertura dell'interruttore  
 SO = Pushbutton or contact for opening the circuit-breaker  
 SO = Taster oder Schalter zum Öffnen des Leistungsschalters  
 SO = Bouton-poussoir ou contact pour l'ouverture du disjoncteur  
 SO = Pulsador o contacto para la apertura del interruptor  
 SO = 用于分闸的手动按钮或触头

YU = Sganciatore di minima tensione  
 YU = Undervoltage release  
 YU = Unterspannungsauslöser  
 YU = Déclencheur à minimum de tension  
 YU = Relé de mínima tensión  
 YU = 欠压脱扣线圈

R = Resistore esterno addizionale per minima tensione alimentato a 380V/440Vca e 480/525Vca.

R = Extra external minimum-voltage resistor powered on 380/440 Vac and 480/525 Vac.

R = Zusätzlicher externer Widerstand für Unterspannungsauslöser; Versorgungsspannung 380/440 V WS und 480/525 V WS.

R = Résistance extérieure supplémentaire pour tension minimum alimentée en 380/440 Vca et 480/525 Vca.

R = Resistencia externa suplementaria para mínima tensión alimentada a 380/440 Vac y 480/525 Vac.

R = 外部附加额定供电为380/440Vac和480/525Vac的最小电压电阻