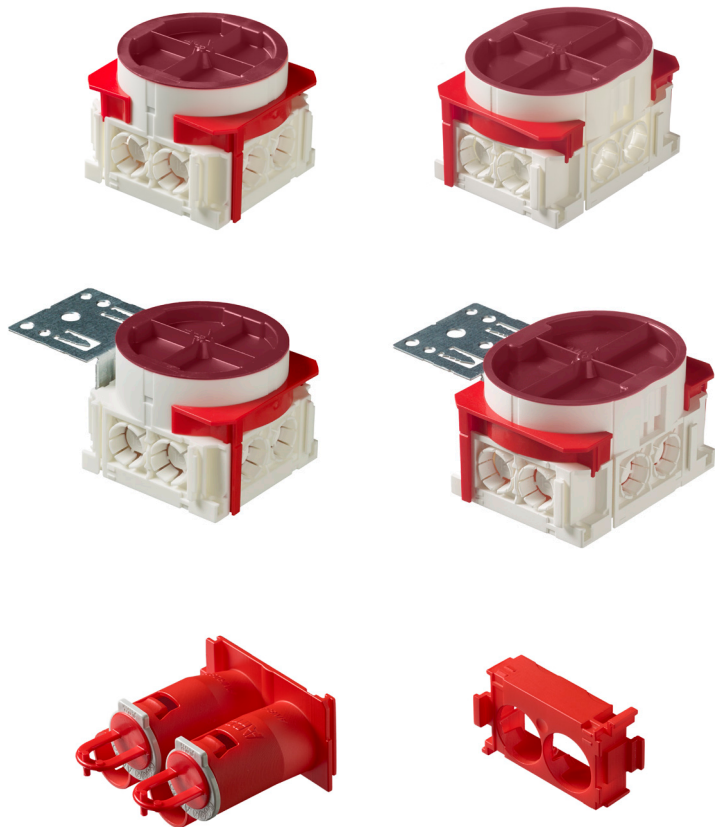


Smartboxar

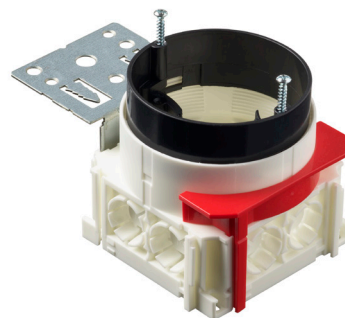
Smartboxen är utrustad med en roterbar och justerbar monteringsring, vilket gör den lämplig för väggar med en tjocklek på 12–37 mm. Den har en röd distansring som kan tas bort vid användning av dubbel eller trippel gipsskiva.

Våra smartboxar är särskilt anpassade för installationer med flexrör. De erbjuder många möjligheter och flexibilitet vid montering. På byggarbetsplatsen krävs endast ett fåtal varianter av väggdosor, vilket påskyndar och underlättar installationsarbetet. Alla våra smartboxar uppfyller givetvis standardkraven för installationsmaterial, är tillverkade i halogenfritt material och uppfyller glödtrådstest enligt IEC/EN60670:2005 (850 °C).



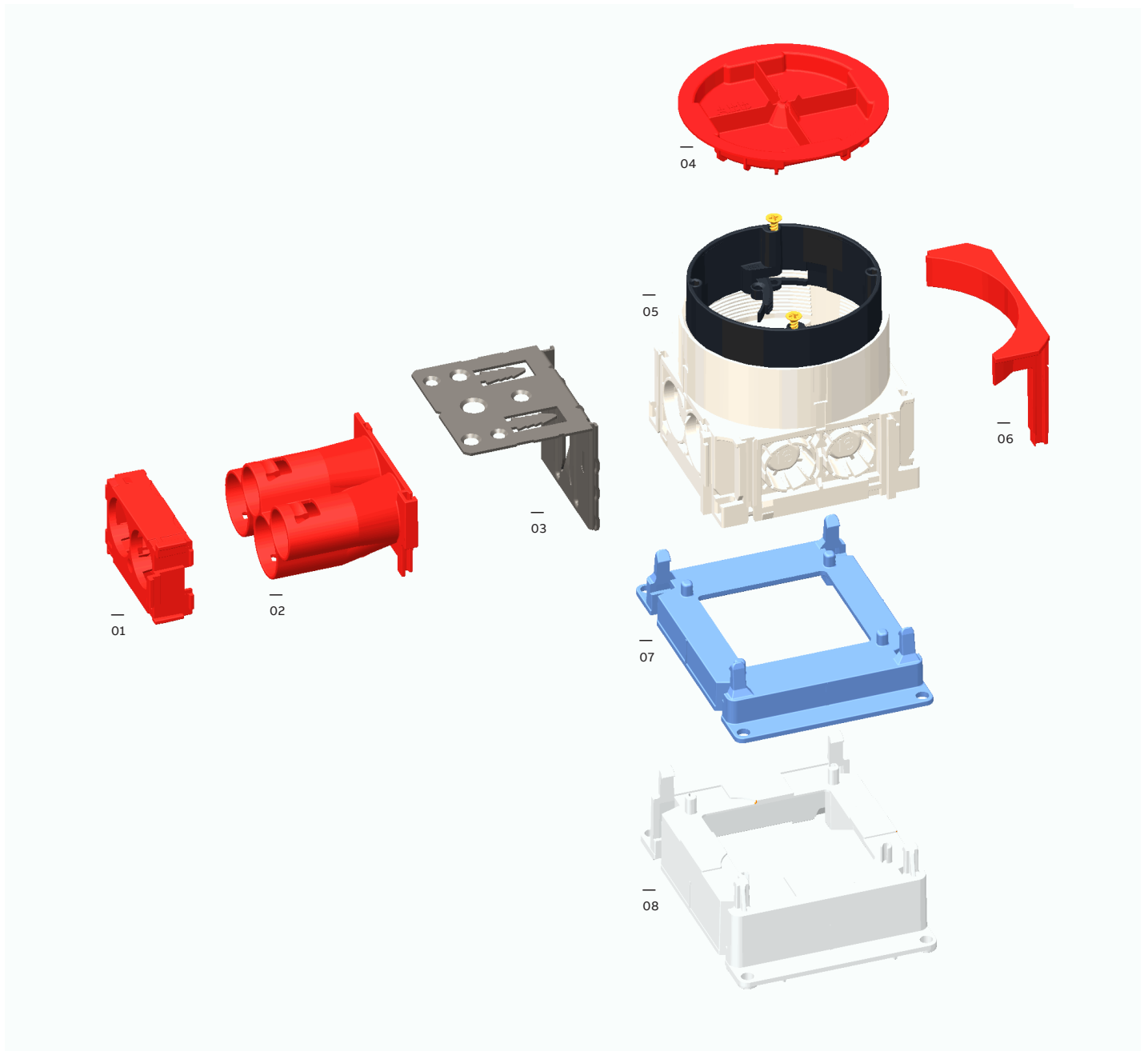
Egenskaper

- Smartboxen innehåller en monteringsring som är roterbar och justerbar.
- Utrustad med ett monteringsfäste som kan justeras för enkel eller dubbel gipsskiva.
- Monteras enkelt i reglarna.



Smartboxar

Funktioner



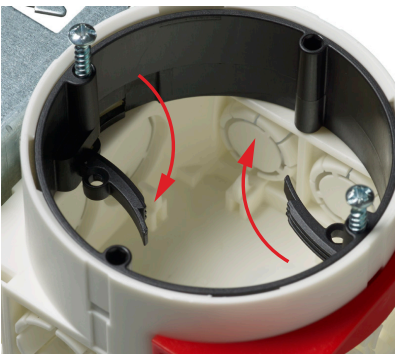
- 01 Sammakopplingsdel C/C 85mm och C/C 100mm
- 02 Inlopp 2 x 16mm, 2 x 16/20mm
- 03 Monteringsfästen för trä- eller stålregel
- 04 Skyddslock

- 05 Det finns sex utbrytbara öppningar för 16 mm rör och två för 20 mm rör. I botten finns två utbrytbara öppningar för botteningångar. Monteringsdosan är utrustad med en roterbar och steglöst justerbar förhöjningsring med två låsvingar och två röda halvcirklar som möjliggör installation på skivor med en tjocklek på 12–39 mm.
- 06 Vid användning av två gipsskivor, ta bort den

- röda ringen och justera monteringsfästet ett steg.
- 07 Monteringsstöd för dosa har stora limytor, varje stöd är 12 mm högt. Tack vare stödets modulära design passar det väggjocklekar på 70 / 95 / 120 mm etc.
- 08 Detta stapelbara stöd har stora limytor, varje stöd är 25 mm högt. Tack vare stödets modulära design passar det vägggramstjocklekar på 70 / 95 / 120 mm etc. De kan även fästas med skruv.

Smartboxar

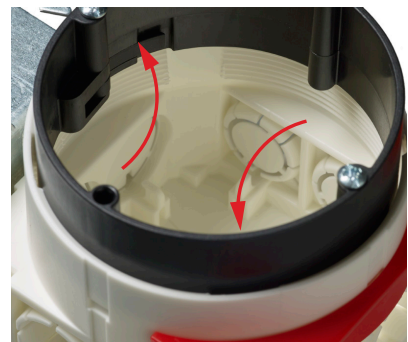
Installationslösningar



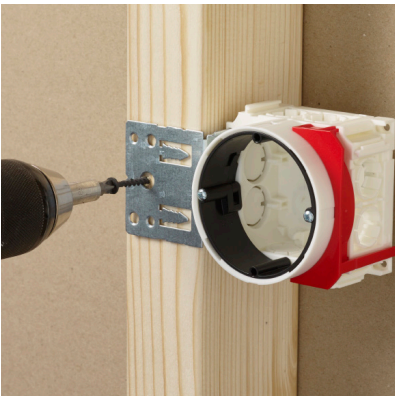
Ringen kan justeras genom att öppna/låsa vingarna.



Ringen kan justeras 1-13 mm för extra djup.



Vingarna låses när önskad höjd är inställd.



Fästning med en gipsskruv.



Vid användning av två gipsskivor, ta bort den röda ringen och justera monteringsfästet ett steg.



Även möjligt att fästa med spik.



En gipsskiva.



Två gipsskivor.

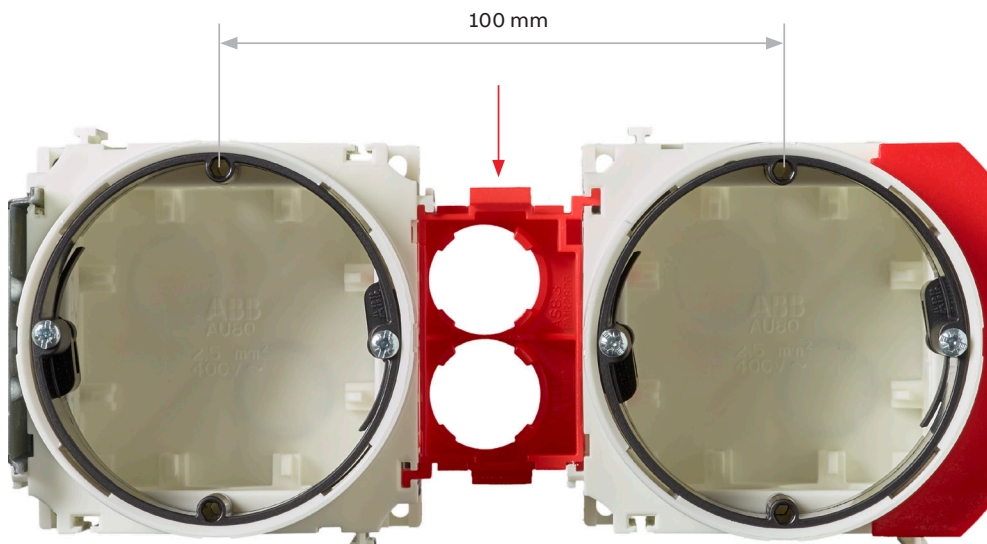
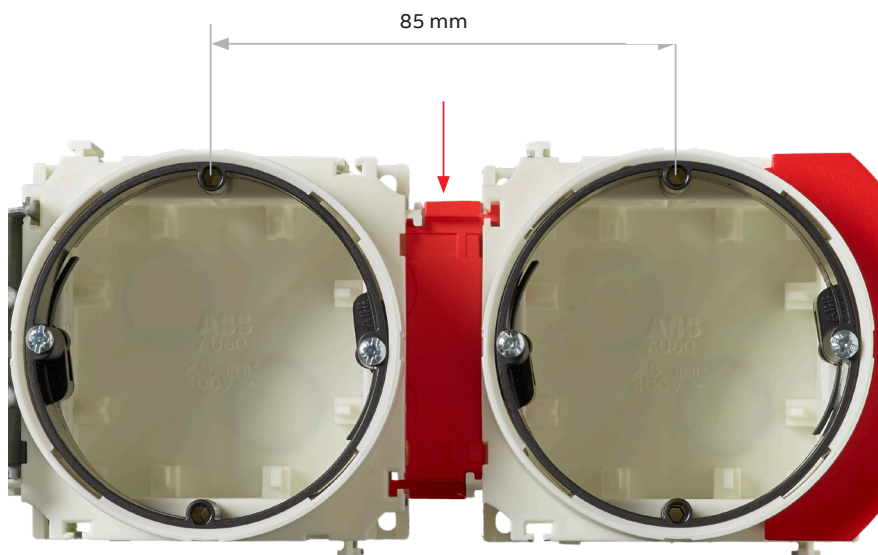
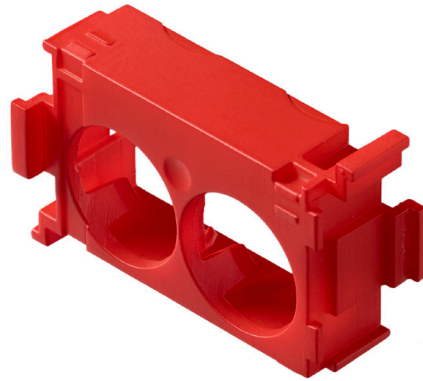


Tre gipsskivor.

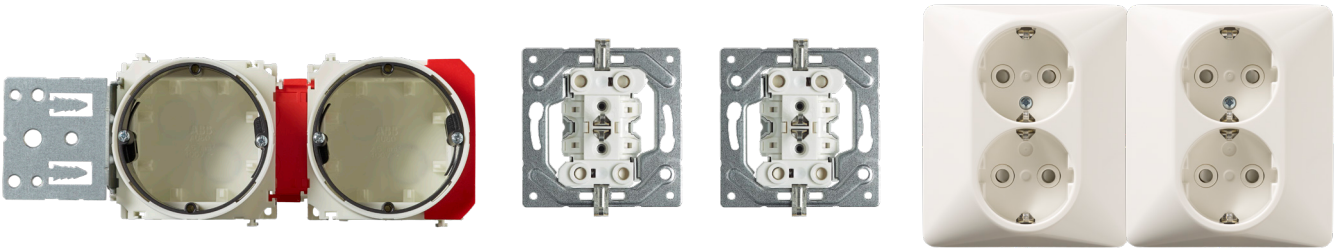
Smartboxar

Sammakopplingsdel

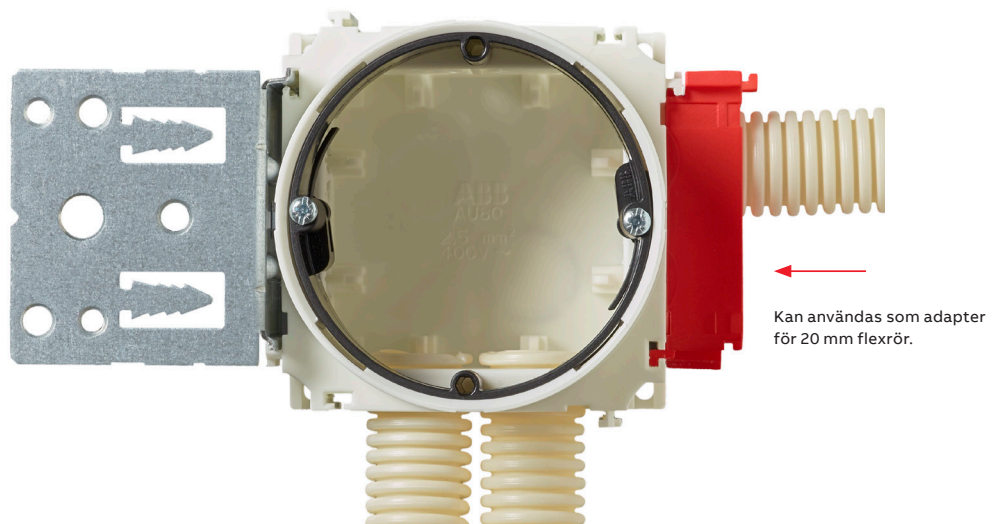
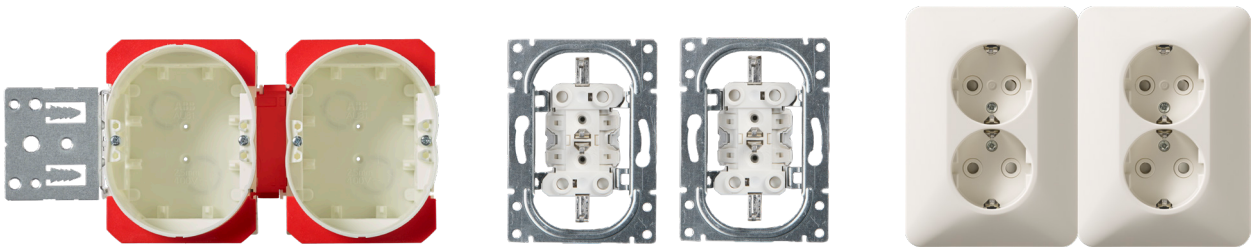
Med sammakopplingsdel AS8.3 kan centrumavståndet vara 85 mm eller 100 mm beroende på installation.



—
Installation av 2-vägsuttag sida vid sida



—
Installation av lågbyggda 2-vägsuttag sida vid sida.



Smartboxar

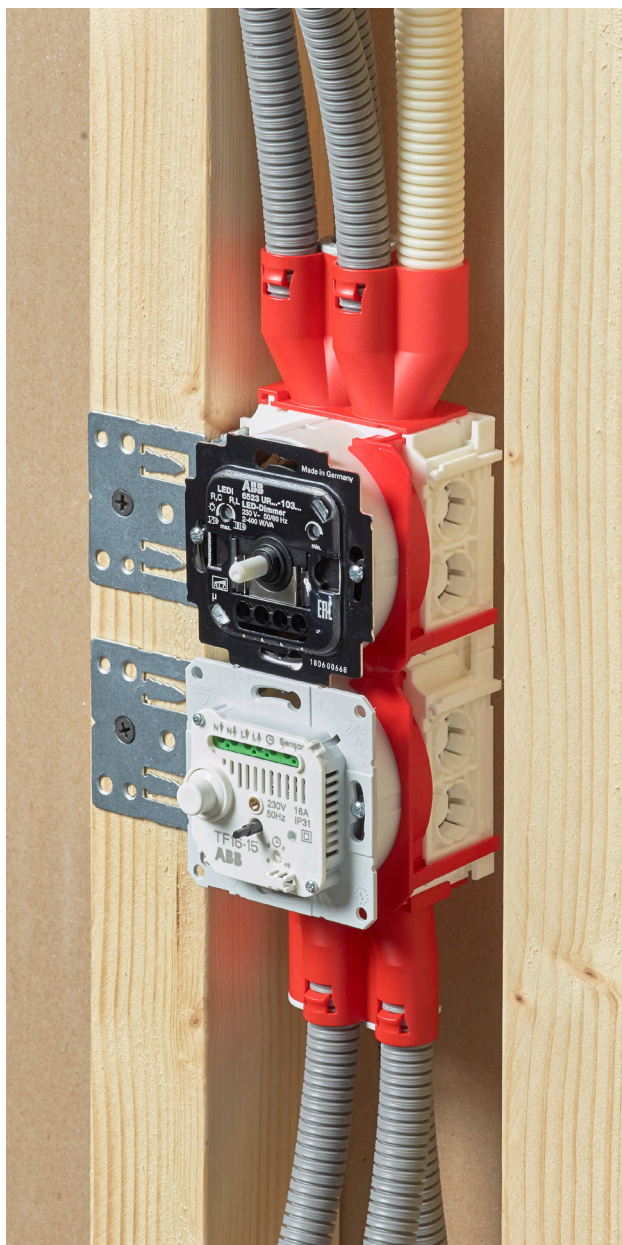
Inlopp

Inlopp AN8.4 med röranslutningar för flexrör. Fästs enkelt genom att trycka fast de integrerade fästena i dosan.

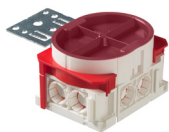


AN8.4 kan användas med:

- två 20 mm flexrör (båda med reduceringsplugg till 16 mm)
- två 16 mm flexrör



Smartboxar



AU80-serien

AU80-serien är designad för användning med flexrör, med 6 st 16 mm och 2 st 20 mm utbrytbara öppningar. Den röda distansringen säkerställer att dosan alltid hamnar i nivå med gipsväggen. Vid två gipsskivor (24 mm) tas distansringen bort.



Typ	E-nummer	Beskrivning	Förpackning
AU80	1420953	Apparatdosa	80 st
AU80.2	1420954	Apparatdosa med regelfäste	60 st
AU81	1420955	Apparatdosa 1,5	30 st
AU81.2	1420956	Apparatdosa 1,5, med regelfäste	25 st

Sammakopplingsdel Smartbox

Sammakopplingsdel AS8.3 används när grupper av lågspännings- eller starkströmsdosor installeras under olika täckplattor. Med AS8.3 kan centrumavståndet mellan dosorna vara antingen 85 mm eller 100 mm, beroende på installation. Dessutom kan AS8.3 användas som ingång för 20 mm flexrör tillsammans med dosor i AU80-serien. Tillverkad av halogenfritt material (IEC/61249-2-21).



Typ	E-nummer	Beskrivning	Förpackning
AS8.3	1420958	Sammakopplingsdel C/C 85 mm och C/C 100 mm	50/250 st

Fyrvägsingång för flexrör

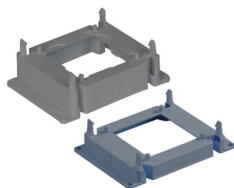
Fyrvägsingång för apparatdosor i AU80-serien, med låsanordning för flexibla rör. Kan användas med två Ø16 mm samt ytterligare två Ø16/20 mm flexrör (20 mm inlopp är utrustade med reducering till Ø16 mm och med pluggar). Ska installeras på sidan av apparatdosan där det finns två Ø20 mm knock-outs. IP-klassning IP3X. Tillverkad av halogenfritt material (IEC/61249-2-21).



Typ	E-nummer	Beskrivning	Förpackning
AN8.4	1420959	Fyrvägsingång för flexrör, 2 x Ø16 mm + 2 x Ø16/20 mm	20/100 st

Monteringsstöd

Monteringsstöd används för att montera de blå apparatdosorna AU5.5, AU60.1 och AU60.5 mellan två skivor i regelförsedda väggar. Tillverkade av halogenfritt material enligt IEC/61249-2-21.



Typ	E-nummer	Beskrivning	Förpackning
AS27	1422236	Dosfäste, 25 mm	50 st
AS27.12	1422238	Dosfäste, 12 mm	50 st