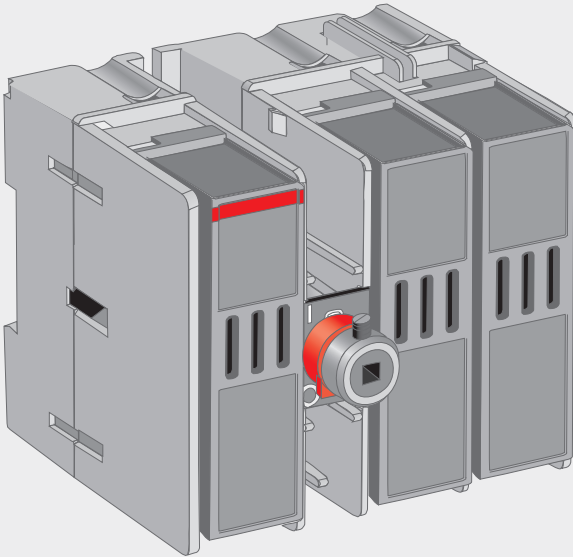
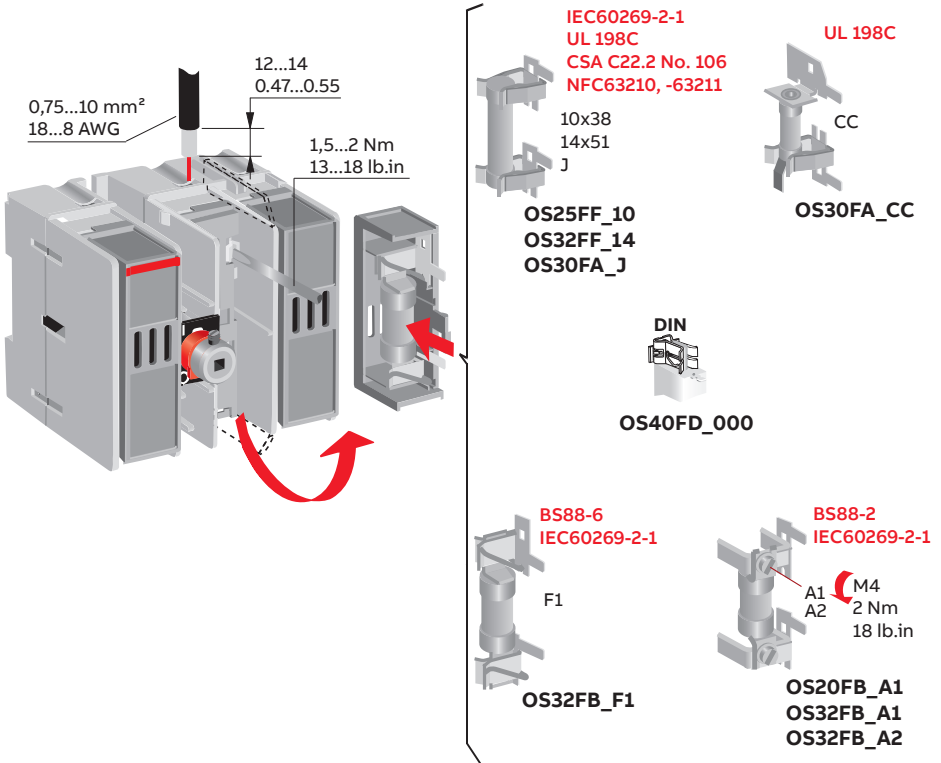


—
INSTALLATION INSTRUCTION

Switch Fuses OS20...40 Mini

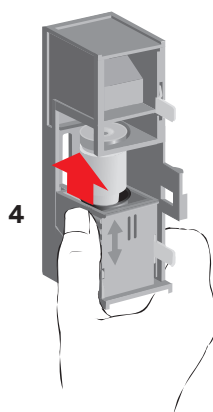
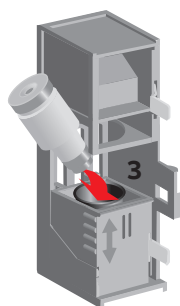
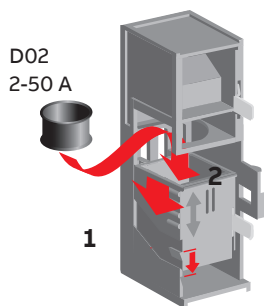


Installation

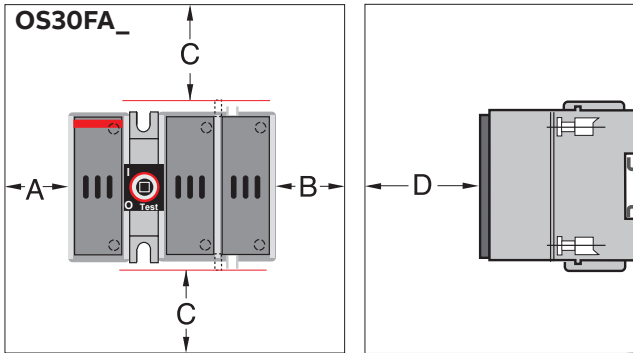


Neozed

Neozed



Clearances per UL98



Minimum enclosure size or equivalent volume

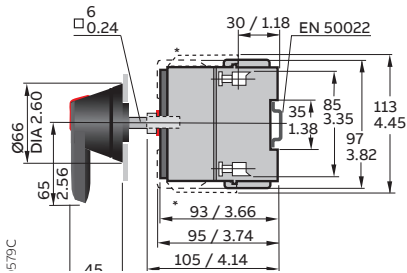
Height	Width	Depth
200 mm	200 mm	150 mm
8 in	8 in	6 in

A	B	D
45,7 mm	45,7 mm	45,7 mm
1.8 in	1.8 in	1.8 in

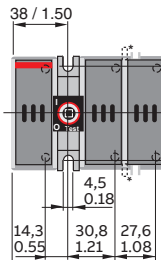
Cable size

AWG	C
18-8	38 mm
	1.5 in

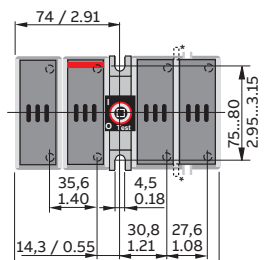
Dimension drawings



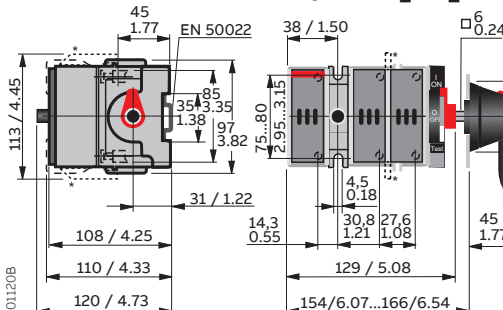
OS40FD12_
OS20...32FB12_
OS25...32FF12_
OS30FA_12_



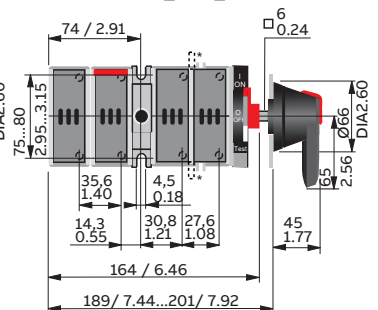
OS40FD22_
OS20...32FB22_
OS25...32FF22_
OS30FA_22_



OS40FDS30_
OS20...32FB30_
OS25...32FF30_
OS30FA_S30_

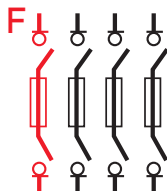
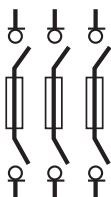


OS40FDS40_
OS20...32FB40_
OS25...32FF40_
OS30FA_S40_



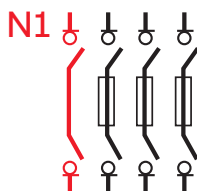
Pole configurations

OS20...40_12_
OS20...40_S30_



OS20FB22A1F
OS32FB22A1F
OS25FF2210F
OS32FF2214F
OS30FAJ22F
OS30FACC22F

OS20FBS40A1F
OS32FBS40A1F
OS25FFS4010F
OS32FFS4014F
OS30FAJS40FP
OS30FACCS40FP



OS20FB22A1N1
OS32FB22A1N1
OS32FB22F2N1
OS32FB22F1N1
OS30FAJ22N1
OS30FACC22N1
OS25FF2210N1
OS32FF2214N1
OS40FD22000N1

OS20FBS40A1N1
OS32FBS40A1N1
OS32FBS40F1N1
OS30FAJS40N1P
OS30FACCS40N1P
OS25FFS4010N1
OS32FFS4014N1
OS40FDS40000N1



BG Внимание! Опасно напрежение! Да се монтира само от лице с електротехническа квалификация.

CN 警告！电压危险！只能由专业电工进行安装。

CZ Varování! Nebezpečné napětí! Montáž smí provádět výhradně elektrotechnik!

DA Advarsel! Farlig elektrisk spænding! Installation må kun foretages af personer med elektroteknisk ekspertise.

DE Warnung! Gefährliche Spannung! Installation nur durch elektrotechnische Fachkraft.

EL Προειδοποίηση! Υψηλή τάση! Η εγκατάσταση πρέπει να γίνεται μόνο από εξειδικευμένους ηλεκτροτεχνικούς.

EN Warning! Hazardous voltage! Installation by person with electrotechnical expertise only.

ES ¡Advertencia! ¡Tensión peligrosa! La instalación deberá ser realizada únicamente por electricistas especializados.

ET Hoiatus! Ohtlik pinge. Paigaldada võib ainult elektrotehnika-alane ekspert.

FI Varoitus! Vaarallinen jännite! Asennuksen voi tehdä vain sähköalan ammattihenkilö.

FR Avertissement! Tension électrique dangereuse! Installation uniquement par des personnes qualifiées en électrotechnique.

HR Upozorenje! Opasan napon! Postavljati smije samo elektrotehnički stručnjak.

HU Figyelmeztetés! Veszélyes feszültség! Csak elektrotechnikai tapasztalattal rendelkező szakember helyezheti üzembe.

IE Rabhadh! Voltas guaiseach! Ba chóir do dhuine ag a bhfuil saineolas leictréicniúil, agus an té sin ainmáin, é seo a shuiteáil.

IT Avvertenza! Tensione pericolosa! Fare installare solo da un elettricista qualificato.

LT Dėmesio! Pavojinga įtampa! Dirbti leidžiama tik elektrotechniko patirties turintiems asmenims.

LV Uzmanību! Bīstami - elektrība! Montāžas darbus drīkst veikt tikai personas, kurām ir atbilstoša elektrotehnikās zināšanas.

MT Twissija! Vultagħ perikolużi! Għandu jiġi installat biss minn persuna b'kompetenza elettroteknika.

NL Waarschuwing! Gevaarlijke spanning! Mag alleen geïnstalleerd worden door een deskundige elektrotechnicus.

NO Advarsel! Farlig spenning! Montering skal kun utføres av kvalifiserte personer med elektrokompetanse.

PL Ostrzeżenie! Niebezpieczne napięcie! Instalacja może dokonać wyłącznie osoba z fachową wiedzą w dziedzinie elektrotechniki.

PT Aviso! Tensão perigosa! A instalação só deve ser realizada por um electricista especializado.

RO Avertizare! Tensiune periculoasă! Instalarea trebuie efectuată numai de către o persoană cu experiență în electrotehnică.

RU Осторожно! Опасное напряжение! Монтаж должен выполняться только специалистом-электриком.

SE Varning! Farlig spänning! Installation får endast utföras av en elektriker.

SK Varovanie! Nebezpečné napätie! Montáž môže vykonávať iba skúsený elektrotechnik.

SL Opozorilo! Nevarna napetost! Vgradnjo lahko opravi le oseba z elektrotehničnim strokovnim znanjem.



Contact us

ABB Oy

P.O. Box 622
FI-65101 Vaasa
Finland

abb.com/lowvoltage