

ROBOTICS

IRB 365 FlexPicker®

Deltaroboter



Mit seinen fünf Achsen, einem Arbeitsbereich von 1100 mm sowie einer Traglast von 1,5 kg ist der IRB 365 der ideale Roboter für die Automatisierung von Prozessen, bei denen eine flexible und schnelle Umorientierung von Produkten notwendig ist.

Vorteile

- **Flexibilität:** Dank fünf Achsen ist die Automatisierung von Aufgaben wie dem regalfertigen Verpacken, der Paketvereinzelung sowie dem Aufstellen von Fläschchen einfach denn je.
- **Geschwindigkeit:** Der IRB 365 kann bis zu 120 Produkte à 1 kg pro Minute greifen und platzieren (Pick-&-Place-Zyklus 90 × 400 × 90 mm).
- **Powered by OmniCore:** Die OmniCore-Robotersteuerung bietet branchenführende Bewegungssteuerung, viele Schnittstellen und über 1000 Funktionen.
- **Produktivität:** Der digitale Zwilling in PickMaster® reduziert die Inbetriebnahmezeiten von Tagen auf Stunden und die Umrüstzeiten von Stunden auf Minuten.

Industrien

- Lebensmittel- und Getränkeindustrie
- Intralogistik
- Pharmaindustrie
- E-Commerce

Anwendungsbeispiele

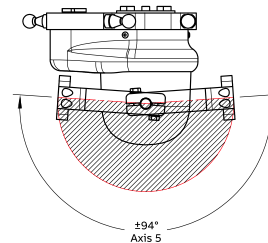
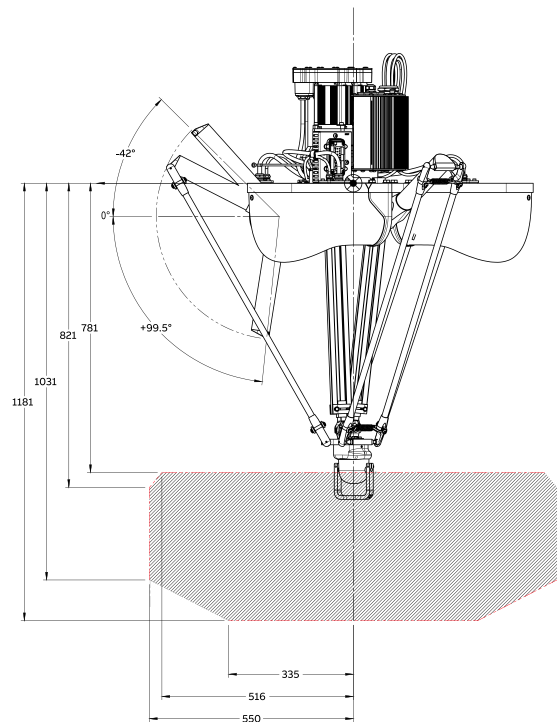
- **Umverpacken:** Einsetzen / Einlegen von Produkten in eine Sekundärverpackung.
- **Flaschenhandhabung:** Greifen, aufstellen und einsetzen von kleinen Flaschen, die liegend und unsortiert zugeführt werden.
- **Bestücken:** Produkte von einem Förderband greifen und vertikal in einer Verpackung platzieren.
- **3D-Handhabung:** Produkte und ihre Orientierung identifizieren, greifen und platzieren.
- **Paketsortierung:** Vereinzeln und sortieren von unsortiert zugeführten Paketen

Spezifikation			
Roboterversion	Traglast	Durchmesser Arbeitsbereich	Anzahl der Achsen
IRB 365-1.5/1100	1,5 kg	1100 mm	5
Zusatzlast:		Am Ober- und Unterarm können Zusatzlasten von jeweils 350 g montiert werden.	
Schutzart / Ausführung:*		IP54 / Standard	
Montageart:		hängend	
Robotersteuerung:		OmniCore C30	
* Der IRB 365 wird standardmäßig mit lebensmittelverträglicher Schmierung (NSF H1) ausgeliefert.			
Leistung			
Positionswiederholgenauigkeit:		0,05 mm	
Bahnwiederholgenauigkeit:		0,09 mm	
Zykluszeit			
90/400/90 mm	1 kg	1,5 kg	
	0,66	0,69	
50/800/50 mm	1 kg	1,5 kg	
	0,79	0,84	
Elektrische Anschlüsse			
Netzspannung:		200–600 V, 60 Hz	
Leistungsaufnahme bei max. Last: (Typischer Pick- & Place-Zyklus mit 1 kg Nutzlast)		0,35 kW	
Gewicht			
Gewicht:		86 kg	
Betriebsbedingungen			
Umgebungstemperatur:		0 °C bis +45 °C	
Relative Luftfeuchtigkeit:		max. 90%	
Geräuschpegel:		< 59 dB (A)	
Emission:		EMC/EMI-abgeschirmt	

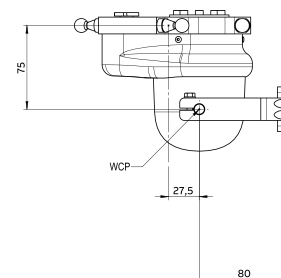
ABB AG
Division Robotics
 Grüner Weg 6
 61169 Friedberg
 Telefon: +49 60 31 85-0
 E-Mail: robotics@de.abb.com

www.abb.de/robotics

Arbeitsbereich



Achse 5



Hinweis:

Technische Änderungen der Produkte sowie Änderungen im Inhalt dieses Dokuments behalten wir uns jederzeit ohne Vorankündigung vor. Bei Bestellungen sind die jeweils vereinbarten Beschaffenheiten maßgebend. Die ABB AG übernimmt keinerlei Verantwortung für eventuelle Fehler oder Unvollständigkeiten in diesem Dokument.

Wir behalten uns alle Rechte an diesem Dokument und den darin enthaltenen Gegenständen und Abbildungen vor. Vervielfältigung, Bekanntgabe an Dritte oder Verwertung seines Inhaltes – auch von Teilen – ist ohne vorherige schriftliche Zustimmung durch die ABB AG verboten.

Copyright©2022 ABB, alle Rechte vorbehalten