

## IRB 6650S

### Průmyslový robot



IRB 6650S je regálové provedení robotu ze skupiny Power Robot, která nabízí jedinečnou pracovní obálku. Dokáže dosáhnout maximálních poloh ve svislém i vodorovném směru i zvětšeného dosahu směrem vpřed a dolů. Tato kombinace umožňuje dosahovat nových parametrů funkcí robotu pro řadu aplikací.

Stroj IRB 6650S je spolehlivý s dlouhou dobou dostupnosti ve výrobě, rychlý s krátkou dobou cyklu a silný s maximálním využitím. K jeho hlavnímu použití patří obsluha strojů, manipulace s materiálem, bodové svařování a tlakové lití.

#### Manipulace s materiálem

Díky svému delšímu dosahu dopředu a dolů může při umístění na vyvýšenou dráhu kontrolovat dvakrát více vstupních dopravníků s různými velikostmi dílů než tradiční dráha s pěti- nebo šestiosým robotem namontovaná na stropě nebo na stěně. V porovnání s obrácenou dráhou a pětiosým robotem může být délka dráhy robotu IRB 6650S mnohem kratší, což zjednodušuje instalaci a snižuje celkové náklady.

#### Vstřikování plastů

IRB 6650S je vhodný zejména pro velké vstřikovací stroje nad 1 000 tun. Flexibilita šestiosého robota usnadňuje aplikace následného zpracování, jako jsou montážní operace za horka.

#### Tlakové lití

Jedinečný pracovní prostor zajišťuje snadný přístup k postřihu matrice i manipulaci s díly. Pracovní kabeláž je chráněna v systému robotického ramene, čímž se zvyšuje životnost pracovní kabeláže.

#### Bodové svařování

IRB 6650S nabízí možnost zvýšit hustotu robotů v rámových stanicích; důležité je umístění robotů na různých úrovních. Standardní robot IRB 6700 může být namontován na úrovni podlahy a robot IRB 6650S může být umístěn ve výšce přibližně 1,5–2 m nad úrovní podlahy. Standardní roboty přitom provádějí bodové svařování spodní části karoserie a IRB 6650S horní části karoserie. Tím se efektivně využívá prostor v rámové buňce.

#### Obsluha lisu

Robot IRB 6650S zvládne i extrémně velké plechy, jako jsou například celé boky karoserie. Pracovní prostor robota umožňuje vysunutí robota z lisu i s velkými chapadly a díly. Vysoký výkon zrychlení je kombinován s jedinečným zdvihem ve vodorovném i svislém směru. Tato jedinečná kombinace výrazně zkrátí dobu cyklu, a tím zvýší výrobní kapacitu. Pracovní prostor pod robotem nabízí vynikající příležitost pro rychlou výměnu nástrojů v chapadlech.

#### Řízeno OmniCore™

Řídicí jednotka OmniCore nabízí nejlepší řízení pohybu ve své třídě, 20% úsporu energie, zabezpečení a škálovatelné funkce. Rychlejší výkonnost a větší flexibilita umožňují vyšší produktivitu a schopnost reagovat na měnící se požadavky trhu.

## Specifikace

Verze robotu	Dosah (m)	Mani-pulační hmotnost (kg)	Centrum gravitace (kg)	Krouticí moment zápěstí (Nm)
<b>Bez LeanID</b>				
IRB 6650S -90/3,9	3,9	90	360	495 <sup>1</sup> 438 <sup>2</sup>
IRB 6650S -125/3,5	3,5	125	360	1 037 <sup>1</sup> 526 <sup>2</sup>
IRB 6650S -200/3,0	3,0	200	365	1 264 <sup>1</sup> 625 <sup>2</sup>
<b>Bez LeanID</b>				
IRB 6650S -90/3,9*	Nedodává se s LeanID			
IRB 6650S -125/3,5*	3,5	100	300	1 259
IRB 6650S -200/3,0*	3,0	190	300	896
Počet os	6			
Krytí	Standard IP 67. Na přání FoundryPlus 2, omyvatelný vysokotlakou párou			
Montáž	Instalace na stroji			
Ovládací panel	IRC5 Single Cabinet (s jednou skříní), OmniCore™ V250XT, V400XT			

\* Na všechny varianty lze namontovat přidavné zátěže. 50 kg na horní rameno a 250 kg na rám osy 1. <sup>1</sup>Osy 4 a 5, <sup>2</sup>osa 6.

## Výkon (v souladu s ISO 9283)

	Opakovatelnost dráhy	Opakovatelná přesnost
IRB 6650S -125/3,5	0,13 mm	0,90 mm
IRB 6650S -200/3,0	0,14 mm	0,70 mm

Skutečné hodnoty jsou rovny nebo nižší než uvedené hodnoty.

## Technické specifikace

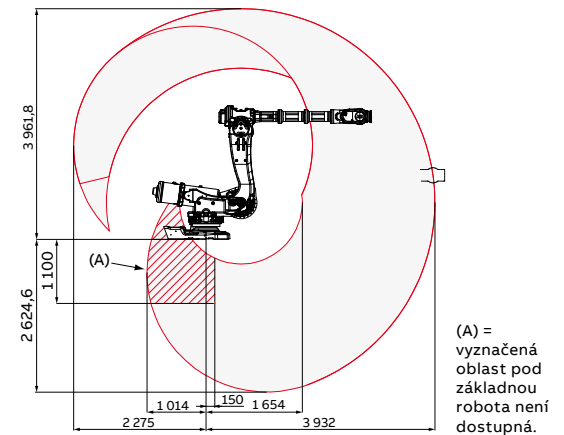
Připojení	
Napájecí napětí	200–600 V, 50/60 Hz
Spotřeba energie	2,4 kW
Fyzické parametry	
Základna robota	1 136 × 864 mm
Hmotnost robota	
IRB 6650S -90/3,9	2 275 kg
IRB 6650S -125/3,5	2 250 kg
IRB 6650S -200/3,0	2 250 kg
Prostředí	
Teplota prostředí pro mechanickou jednotku	
Během provozu	+5 °C až +52 °C
Pro přepravu a krátkodobé uskladnění (max. 24 h)	-25 °C až +55 °C
Relativní vlhkost	Max. 95 %
Hladina hluku	Max. 73 dB(A)
Bezpečnost	Zdvojené obvody s funkcemi kontroly, nouzového zastavení a bezpečnostními funkcemi, třípolohové aktivační zařízení.
Rozšířená bezpečnost	SafeMove2
Emise	Stínění EMC/EMI
Volitelná zařízení	Foundry Plus 2, LeanID

Údaje a rozměry mohou být změněny bez předchozího upozornění.

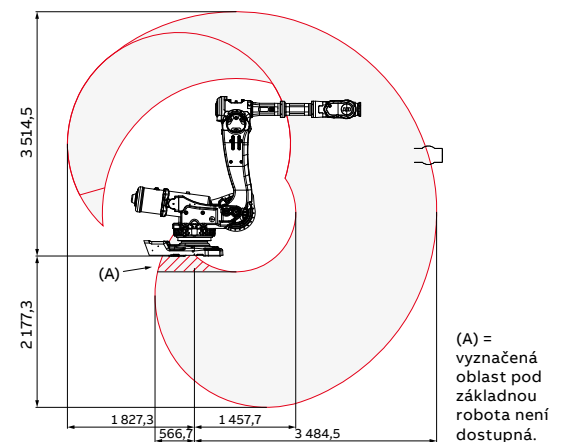
## Pohyby

Pohyb v ose	Pracovní dosah	Max. rychlost osy
Rotace, osa 1	+180° až -180°	100°/s
Rameno, osa 2	+160° až -40°	90°/s
Rameno, osa 3	+70° až -180°	90°/s
Zápěstí, osa 4	+300° až -300°	150°/s
Ohyb, osa 5	+120° až -120°	120°/s
Otočení osy 6	+360° až -360°	235°/s

### Pracovní rozsah, IRB6650S-90/3,9



### Pracovní rozsah, IRB6650S-125/3,5



### Pracovní rozsah, IRB6650S-200/3,0

