



# Serenga

## Serenga 26



Serenga 26 Decke



Serenga 26 Wand



Serenga 26 Einbau



Serenga 26 Ausleger

### Serenga 26

Modulare, variantenreiche und universelle Kunststoff-Rettungszeichenscheibenleuchte, Piktogrammscheibe eingefasst im Rahmen, mit integriertem Lichtaustritt nach unten.

### Technische Daten

- **Gehäuse:** Kunststoff grau (RAL 7040), Piktogrammrahmen mit Umfassung aus eloxiertem Aluminium
- **Anschlussspannung:**  
220...240V AC 50/60 Hz  
176...275V DC (nur ZBL)
- **Zulässige Umgebungstemperatur:**  
+5 ... +35°C (ZBL + EBL)
- **Leuchtmittel** inklusive

### Optionen

**Kinoleuchte** Cinema (ZBL + EBL) mit reduziertem Lichtstrom im Netzbetrieb und 100 % Lichtstrom bei Netzausfall

**stehende Piktogrammscheibe**

**Sonderzeichen, Sonderpiktogramme**

Lichtaustritt nach unten (Option „X“)

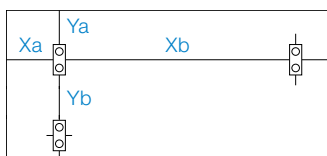


**Optional mit LED-Downlight**  
Lichtaustritt unten, als zusätzliche Sicherheitsbeleuchtung für Fluchtwege  
→ Option „X“ in Typenbezeichnung

Weitere Informationen zu Serenga 26 finden Sie hier:



### Projektierungstabellen



ZBL Serenga 26 FIX/FOX/FCX					EBL Serenga 26 FIX/FOX/FCX				
h(m)	Ya	Yb	Xa	Xb	h(m)	Ya	Yb	Xa	Xb
2,5	1,9	4,8	1,9	4,9	2,5	1,9	4,8	1,9	4,9
3,0	1,6	5,0	1,9	5,4	3,0	1,6	5,0	1,9	5,4
6,0	0,8	5,0	0,9	5,5	3,5	0,8	5,0	0,9	5,5
8,0	-	3,7	-	4,1	4,0	-	3,7	-	4,1

# Serenga

## Serenga 26



Laufende Nr.	Artikel-Bezeichnung	Bestell-Nr.	Montageart		RZL/SL	Piktogramm	EKW (m)	Leuchtmittel	Leistungs- aufnahme (VA/W)	Gewicht (kg)	Anmerkungen	Artikel-Nr. Basisleuchte
			Zubehör enthalten	Zubehör separat								
<b>Zentralbatterieleuchten - viaFlex</b>												
1	SERENGA 26 FI D/P/A FLX	BLS9402601	D/A	P	RZL	Einzel*	30	LED 2W	8 / 3,7	1,4	Pikto auch stehend möglich	BLP32110201/20
2	SERENGA 26 FI E FLX	BLS9402602		P	RZL	Einzel*	30	LED 2W	8 / 3,7	2,1	inkl. Einbausatz, auch Deckeneinbau mit Pendel	BLP32110201/20
3	SERENGA 26 FI K FLX	BLS9402611	K	-	RZL	Einzel*	30	LED 2W	8 / 3,7	1,6	inkl. 4 Kettenhaken	BLP32110201/20
4	SERENGA 26 FIX D/P/A FLX	BLS9402603	D/A	P	RZL+SL	Einzel*	30	LED 4W	11 / 5,3	1,5	Pikto auch stehend möglich	BLP32110201/20
5	SERENGA 26 FIX E FLX	BLS9402604		P	RZL+SL	Einzel*	30	LED 4W	11 / 5,3	2,2	inkl. Einbausatz, auch Deckeneinbau mit Pendel	BLP32110201/20
6	SERENGA 26 FIX K FLX	BLS9402612	K	-	RZL+SL	Einzel*	30	LED 4W	11 / 5,3	1,7	inkl. 4 Kettenhaken	BLP32110201/20
7	SERENGA 26 FO D/P/A FLX	BLS9402605	D/A	P	RZL	Einzel*	25	LED 2W	8 / 3,7	1,3	Pikto auch stehend möglich	BLP32110201/20
8	SERENGA 26 FO E FLX	BLS9402606		P	RZL	Einzel*	25	LED 2W	8 / 3,7	2,0	inkl. Einbausatz, auch Deckeneinbau mit Pendel	BLP32110201/20
9	SERENGA 26 FO K FLX	BLS9402613	K	-	RZL	Einzel*	25	LED 2W	8 / 3,7	1,5	inkl. 4 Kettenhaken	BLP32110201/20
10	SERENGA 26 FOX D/P/A FLX	BLS9402607	D/A	P	RZL+SL	Einzel*	25	LED 4W	11 / 5,3	1,3	Pikto auch stehend möglich	BLP32110201/20
11	SERENGA 26 FOX E FLX	BLS9402608		P	RZL+SL	Einzel*	25	LED 4W	11 / 5,3	2,0	inkl. Einbausatz, auch Deckeneinbau mit Pendel	BLP32110201/20
12	SERENGA 26 FOX K FLX	BLS9402614	K	-	RZL+SL	Einzel*	25	LED 4W	11 / 5,3	1,5	inkl. 4 Kettenhaken	BLP32110201/20
13	SERENGA 26 FC W FLX	BLS9402609	W	-	RZL	Einzel*	25	LED 2W	8 / 3,7	1,3	-	BLP32110201/20
14	SERENGA 26 FCX W FLX	BLS9402610	W	-	RZL+SL	Einzel*	25	LED 4W	11 / 5,3	1,3	-	BLP32110201/20
<b>Zentralbatterieleuchten</b>												
15	SERENGA 26 FI D/P/A EVG220	BLS9102601	D/A	P	RZL	Einzel*	30	LED 2W	8 / 3,5	1,3	Pikto auch stehend möglich	BLP32110200/20
16	SERENGA 26 FI E EVG220	BLS9102602		P	RZL	Einzel*	30	LED 2W	8 / 3,5	2,0	inkl. Einbausatz, auch Deckeneinbau mit Pendel	BLP32110200/20
17	SERENGA 26 FI K EVG220	BLS9102611	K	-	RZL	Einzel*	30	LED 2W	8 / 3,5	1,5	inkl. 4 Kettenhaken	BLP32110200/20
18	SERENGA 26 FIX D/P/A EVG220	BLS9102603	D/A	P	RZL+SL	Einzel*	30	LED 4W	11 / 5	1,4	Pikto auch stehend möglich	BLP32110200/20
19	SERENGA 26 FIX E EVG220	BLS9102604		P	RZL+SL	Einzel*	30	LED 4W	11 / 5	2,1	inkl. Einbausatz, auch Deckeneinbau mit Pendel	BLP32110200/20
20	SERENGA 26 FIX K EVG220	BLS9102612	K	-	RZL+SL	Einzel*	30	LED 4W	11 / 5	1,6	inkl. 4 Kettenhaken	BLP32110200/20
21	SERENGA 26 FO D/P/A EVG220	BLS9102605	D/A	P	RZL	Einzel*	25	LED 2W	8 / 3,5	1,2	Pikto auch stehend möglich	BLP32110200/20
22	SERENGA 26 FO E EVG220	BLS9102606		P	RZL	Einzel*	25	LED 2W	8 / 3,5	1,9	inkl. Einbausatz, auch Deckeneinbau mit Pendel	BLP32110200/20
23	SERENGA 26 FO K EVG220	BLS9102613	K	-	RZL	Einzel*	25	LED 2W	8 / 3,5	1,4	inkl. 4 Kettenhaken	BLP32110200/20
24	SERENGA 26 FOX D/P/A EVG220	BLS9102607	D/A	P	RZL+SL	Einzel*	25	LED 4W	11 / 5	1,2	Pikto auch stehend möglich	BLP32110200/20
25	SERENGA 26 FOX E EVG220	BLS9102608		P	RZL+SL	Einzel*	25	LED 4W	11 / 5	1,9	inkl. Einbausatz, auch Deckeneinbau mit Pendel	BLP32110200/20
26	SERENGA 26 FOX K EVG220	BLS9102614	K	-	RZL+SL	Einzel*	25	LED 4W	11 / 5	1,4	inkl. 4 Kettenhaken	BLP32110200/20
27	SERENGA 26 FC W EVG220	BLS9102609	W	-	RZL	Einzel*	25	LED 2W	8 / 3,5	1,2	-	BLP32110200/20
28	SERENGA 26 FCX W EVG220	BLS9102610	W	-	RZL+SL	Einzel*	25	LED 4W	11 / 5	1,2	-	BLP32110200/20

\* Bitte Pfeilrichtung angeben

# Serenga

## Serenga 26



Laufende Nr.	Artikel-Bezeichnung	Bestell-Nr.	Montageart		RZL/SL	Piktogramm	EKW (m)	Leuchtmittel	Leistungs- aufnahme (VA/W)	Gewicht (kg)	Anmerkungen	Artikel-Nr. Basisleuchte
			Zubehör enthalten	Zubehör separat								
<b>Einzelbatterieleuchten - Naveo®Pro</b>												
29	SERENGA 26 FI D/P/A M3 BUS	BLS9702601	D/A	P	RZL	Einzel*	30	LED 2W	13 / -	1,6	Pikto auch stehend möglich	BLP32110104/20
30	SERENGA 26 FI E M3 BUS	BLS9702602	E	P	RZL	Einzel*	30	LED 2W	13 / -	2,3	inkl. Einbausatz, auch Deckeneinbau mit Pendel	BLP32110104/20
31	SERENGA 26 FI K M3 BUS	BLS9702611	K	-	RZL	Einzel*	30	LED 2W	13 / -	1,8	inkl. 4 Kettenhaken	BLP32110104/20
32	SERENGA 26 FIX D/P/A M3 BUS	BLS9702603	D/A	P	RZL+SL	Einzel*	30	LED 4W	18 / -	1,7	Pikto auch stehend möglich	BLP32110104/20
33	SERENGA 26 FIX M3 BUS	BLS9702604	E	P	RZL+SL	Einzel*	30	LED 4W	18 / -	2,4	inkl. Einbausatz, auch Deckeneinbau mit Pendel	BLP32110104/20
34	SERENGA 26 FIX K M3 BUS	BLS9702612	K	-	RZL+SL	Einzel*	30	LED 4W	18 / -	1,9	inkl. 4 Kettenhaken	BLP32110104/20
35	SERENGA 26 FO D/P/A M3 BUS	BLS9702605	D/A	P	RZL	Einzel*	25	LED 2W	13 / -	1,5	Pikto auch stehend möglich	BLP32110104/20
36	SERENGA 26 FO E M3 BUS	BLS9702606	E	P	RZL	Einzel*	25	LED 2W	13 / -	2,2	inkl. Einbausatz, auch Deckeneinbau mit Pendel	BLP32110104/20
37	SERENGA 26 FO K M3 BUS	BLS9702613	K	-	RZL	Einzel*	25	LED 2W	13 / -	1,7	inkl. 4 Kettenhaken	BLP32110104/20
38	SERENGA 26 FOX D/P/A M3 BUS	BLS9702607	D/A	P	RZL+SL	Einzel*	25	LED 4W	18 / -	1,5	Pikto auch stehend möglich	BLP32110104/20
39	SERENGA 26 FOX E M3 BUS	BLS9702608	E	P	RZL+SL	Einzel*	25	LED 4W	18 / -	2,2	inkl. Einbausatz, auch Deckeneinbau mit Pendel	BLP32110104/20
40	SERENGA 26 FOX K M3 BUS	BLS9702614	K	-	RZL+SL	Einzel*	25	LED 4W	18 / -	1,7	inkl. 4 Kettenhaken	BLP32110104/20
41	SERENGA 26 FC W M3 BUS	BLS9702609	W	-	RZL	Einzel*	25	LED 2W	13 / -	1,5	-	BLP32110104/20
42	SERENGA 26 FCX W M3 BUS	BLS9702610	W	-	RZL+SL	Einzel*	25	LED 4W	18 / -	1,5	-	BLP32110104/20
<b>Einzelbatterieleuchten</b>												
43	SERENGA 26 FI D/P/A M3 SÜ	BLS9602601	D/A	P	RZL	Einzel*	30	LED 2W	13 / -	1,6	Pikto auch stehend möglich	BLP32110100/20
44	SERENGA 26 FI E M3 SÜ	BLS9602602	E	P	RZL	Einzel*	30	LED 2W	13 / -	2,3	inkl. Einbausatz, auch Deckeneinbau mit Pendel	BLP32110100/20
45	SERENGA 26 FI K M3 SÜ	BLS9602611	K	-	RZL	Einzel*	30	LED 2W	13 / -	1,8	inkl. 4 Kettenhaken	BLP32110100/20
46	SERENGA 26 FIX D/P/A M3 SÜ	BLS9602603	D/A	P	RZL+SL	Einzel*	30	LED 4W	18 / -	1,7	Pikto auch stehend möglich	BLP32110100/20
47	SERENGA 26 FIX E M3 SÜ	BLS9602604	E	P	RZL+SL	Einzel*	30	LED 4W	18 / -	2,4	inkl. Einbausatz, auch Deckeneinbau mit Pendel	BLP32110100/20
48	SERENGA 26 FIX K M3 SÜ	BLS9602612	K	-	RZL+SL	Einzel*	30	LED 4W	18 / -	1,9	inkl. 4 Kettenhaken	BLP32110100/20
49	SERENGA 26 FO D/P/A M3 SÜ	BLS9602605	D/A	P	RZL	Einzel*	25	LED 2W	13 / -	1,5	Pikto auch stehend möglich	BLP32110100/20
50	SERENGA 26 FO E M3 SÜ	BLS9602606	E	P	RZL	Einzel*	25	LED 2W	13 / -	2,2	inkl. Einbausatz, auch Deckeneinbau mit Pendel	BLP32110100/20
51	SERENGA 26 FO K M3 SÜ	BLS9602613	K	-	RZL	Einzel*	25	LED 2W	13 / -	1,7	inkl. 4 Kettenhaken	BLP32110100/20
52	SERENGA 26 FOX D/P/A M3 SÜ	BLS9602607	D/A	P	RZL+SL	Einzel*	25	LED 4W	18 / -	1,5	Pikto auch stehend möglich	BLP32110100/20
53	SERENGA 26 FOX E M3 SÜ	BLS9602608	E	P	RZL+SL	Einzel*	25	LED 4W	18 / -	2,2	inkl. Einbausatz, auch Deckeneinbau mit Pendel	BLP32110100/20
54	SERENGA 26 FOX K M3 SÜ	BLS9602614	K	-	RZL+SL	Einzel*	25	LED 4W	18 / -	1,7	inkl. 4 Kettenhaken	BLP32110100/20
55	SERENGA 26 FC W M3 SÜ	BLS9602609	W	-	RZL	Einzel*	25	LED 2W	13 / -	1,5	-	BLP32110100/20
56	SERENGA 26 FCX W M3 SÜ	BLS9602610	W	-	RZL+SL	Einzel*	25	LED 4W	18 / -	1,5	-	BLP32110100/20

\* Bitte Pfeilrichtung angeben

## Serenga

Serenga 26



Zubehör	Bestell-Nr.	für Montageart	Gewicht (kg)	Anmerkungen
<b>Artikel-Bezeichnung</b>				
PENDELSET SER-PK 150MM SERENGA 26	BLP32130211/20	P	0,6	Nicht kürzbar
PENDELSET SER-PK 300MM SERENGA 26	BLP32130212/20	P	0,7	Nicht kürzbar
PENDELSET SER-PK 500MM SERENGA 26	BLP32130213/20	P	0,7	Nicht kürzbar
PENDELSET SER-PK1000MM SERENGA 26	BLP32130214/20	P	0,9	Nicht kürzbar
BALLSCHUTZKORB 6014591	BLP6014591	W	0,4	Nur für FC + FCX
BETONEINGIESSKASTEN SERENGA 26	BLP32130202	E	0,8	-

Ersatzteile	Artikel-Nr.	für Montageart	Gewicht (kg)	Anmerkungen
<b>Artikel-Bezeichnung</b>				
PIKTORAHMEN SERENGA 26 SER-FI 30M	BLP6016021	D/P/A/E/K	0,8	LED 2x1 W
PIKTORAHMEN SERENGA 26 SER-FIX 30M	BLP6016022	D/P/A/E/K	0,9	LED 4x1 W
PIKTORAHMEN SERENGA 26 SER-FO	BLP32120202/20	D/P/A/E/K	0,7	LED 2x1 W
PIKTORAHMEN SERENGA 26 SER-FOX	BLP32120402/20	D/P/A/E/K	0,7	LED 4x1 W
PIKTORAHMEN SERENGA 26 SER-FC	BLP32120201/20	W	0,7	LED 2x1 W
PIKTORAHMEN SERENGA 26 SER-FCX	BLP32120401/20	W	0,7	LED 4x1 W
26 LMU-SER-ISO-I	BLP12929658/20	-	<0,1	Piktofolie für FI+FIX
26 SER-ISO-I BLIND	BLP12929650/20	-	<0,1	Piktofolie für FI+FIX
26 LMR-SER-ISO-I	BLP12929652/20	-	<0,1	Piktofolie für FI+FIX
26 LML-SER-ISO-I	BLP12929653/20	-	<0,1	Piktofolie für FI+FIX
26 LMO-SER-ISO-I	BLP12929651/20	-	<0,1	Piktofolie für FI+FIX
26 LMU-SER-ISO-C	BLP12929158/20	-	<0,1	Piktofolie für FO+FOX, FC+FCX
26 SER-ISO-C BLIND	BLP12929150/20	-	<0,1	Piktofolie für FO+FOX, FC+FCX
26 LMR-SER-ISO-C	BLP12929152/20	-	<0,1	Piktofolie für FO+FOX, FC+FCX
26 LML-SER-ISO-C	BLP12929153/20	-	<0,1	Piktofolie für FO+FOX, FC+FCX
26 LMO-SER-ISO-C	BLP12929151/20	-	<0,1	Piktofolie für FO+FOX, FC+FCX
DECKENEINBAUSATZ SER-EK SERENGA 26	BLP32130201/20	E	0,7	-
KETTENHAKEN 1 VE = 1 TUETE	BLP600970540	K	<0,1	pro Leuchte 2 VE

**Serenga**

Serenga 26



**Piktogrammrahmen**

**Piktogramm gerade**

FI



FIX (X = mit Lichtaustritt unten)



**Piktogramm beidseitig gewölbt**

FO



FOX (X = mit Lichtaustritt unten)



**Piktogramm einseitig gewölbt**

FC



FCX (X = mit Lichtaustritt unten)



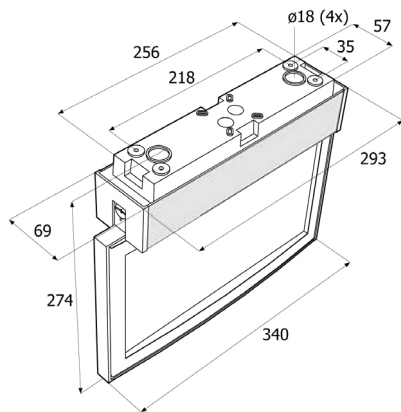
## Serenga

Serenga 26

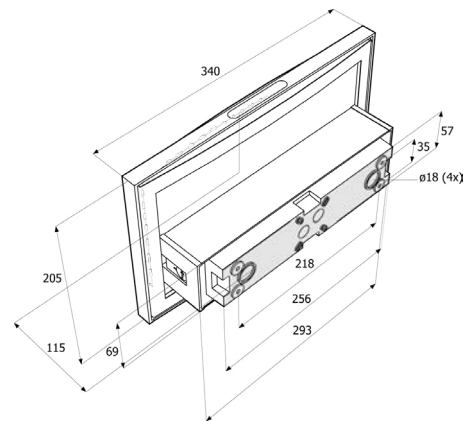


### Maßzeichnungen Leuchten

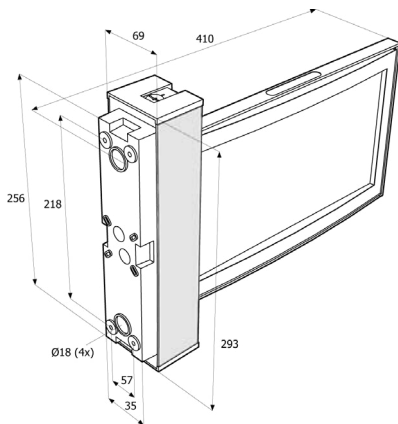
Serenga 26 D FI(X)



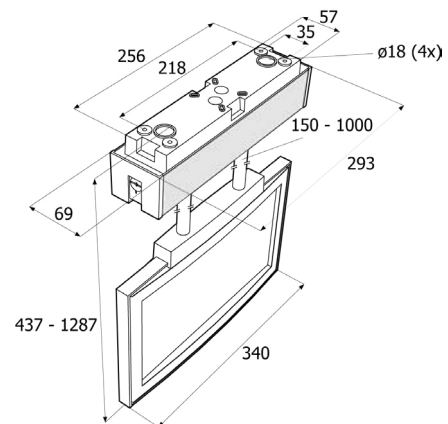
Serenga 26 W FC(X)



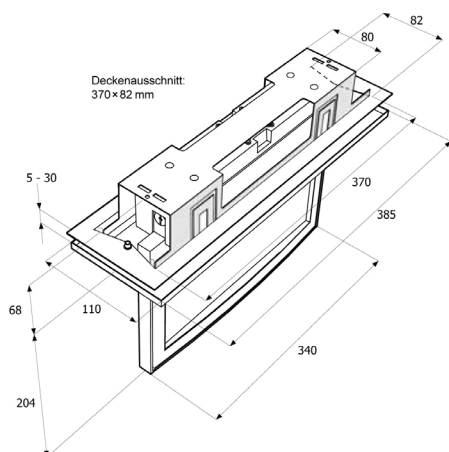
Serenga 26 A FI(X)



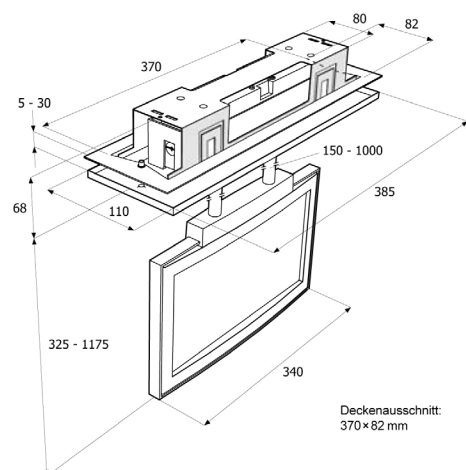
Serenga 26 P FI(X)



Serenga 26 E FI(X)



Serenga 26 E FI(X) mit Pendel



---

## Serenga

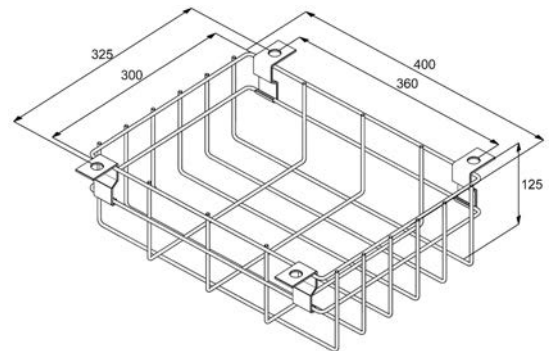
Serenga 26



---

### Maßzeichnungen Zubehör

**Ballschutzkorb 6014591**  
(nur für Serenga 26 W FC / FCX)





# Legende

## Icons

- LED-Leuchtmittel
- EBL mit 3-stdg. Überbrückungszeit
- Schutzart IP XX
- Schutzart IK XX gegen äußere mechanische Beanspruchung
- Erkennungsweite
- Schutzklasse I
- Schutzklasse II
- ENEC-zertifiziert
- geeignet für zentrale Überwachung mit DALI-Bus
- Brandschutzkennzeichnung D für Leuchten

## Montagearten

<b>W</b>	Wandaufbau	
<b>WE</b>	Wandeinbau	
<b>D</b>	Deckenaufbau	
<b>E</b>	Deckeneinbau	
<b>A</b>	Wandausleger	(Pikto rechtwinklig zur Wand)
<b>P</b>	Pendel	(Pendel i.d.R. nicht enthalten)
<b>K</b>	Kette	(Kettenhaken enthalten, Kette nicht)
<b>S</b>	Deckenaufbau mit Seil	(Seil i.d.R. nicht enthalten)
<b>SE</b>	Deckeneinbau mit Seil	(Seil i.d.R. nicht enthalten)

## Piktogramme

	Einseitig	Doppelseitig
<b>LMU</b>		
<b>LML</b>		
<b>LMR</b>		
<b>LMO</b>		
<b>LML/R</b>		
<b>LMU/U</b>		
<b>LMO/O</b>		
<b>LMUL</b>		
<b>LMUR</b>		
<b>LMUL/UR</b>		
<b>LMOL</b>		
<b>LMOR</b>		
<b>LMOL/OR</b>		

Siehe Hinweise zur Katalognutzung Seiten 126-127

## Hinweise zur Katalognutzung

**Bitte bestellen Sie komplette Leuchten immer mit der „Bestell-Nr.“.** Unter „Bestell-Nr.“ haben wir für Sie bereits alle Komponenten zusammengefasst, die Sie für eine Leuchte der entsprechenden Montageart benötigen.

**Beispiel:**  
 Bestell-Nr. BLS9401102  
 Optima 11 LED D FLX  
 bestehend aus:  
 Art.-Nr. BLS4200665  
 Optima 11 W/D LED FLX \*  
 Art.-Nr. BLP663325K Optima 11  
 Piktogrammhalter doppelseitig

\* Dies ist die Basisleuchte. Sie finden die „Art.-Nr. der Basisleuchte“ zur Information auch am Ende der Tabellenzeile.

**Optima**  
 Optima 11



**Montagearten:**  
 siehe Legende im Ausklapper

Laufende Nr.	Artikel-Bezeichnung	Bestell-Nr.	Montageart		RZL/SL	Piktogramm	EKW (m)	Leuchtmittel	Leistungs- aufnahme (VA/W)	Gewicht (kg)
			Zubehör enthalten	Zubehör separat						
<b>Zentralbatterieleuchten - viaFlex</b>										
1	OPTIMA 11 LED W/D FLX	BLS9401101	W/D	-	RZL+SL	Set	20	LED 12 W	8 / 8,6	0,6
2	OPTIMA 11 LED D FLX	BLS9401102	D	-	RZL	Set	20	LED 12 W	8 / 8,6	0,7

**Montageart (Zubehör enthalten)**  
 Der Lieferumfang der Bestell-Nr. beinhaltet bereits alle notwendigen Komponenten für die genannten Montagearten, es braucht also kein Zubehör zusätzlich bestellt zu werden

**Montageart (Zubehör separat)**  
 Die Leuchte mit der Bestell-Nr ist für die genannte Montageart vorbereitet, es muss jedoch noch Zubehör mitbestellt werden, z. B. ein Pendel

## Leuchtenbezeichnungen

Laufende Nr.	Artikel-Bezeichnung	Bestell-Nr.	Montageart	
			Zubehör enthalten	Zubehör separat
13	OPTIMA 11 LED W/D EVG220 IP65	BLS9101105	W/D	-

**OPTIMA 11**   **LED**   **W/D**   **FLX**

**Name und Nummer der Leuchtenfamilie**

**Leuchtmittel**  
 LED: LED-Leuchtmittel  
 RLED: Retrofit-LED-Leuchtmittel  
 Leuchtmittel bei allen Leuchten inklusive

**Montageart**  
 W: Wandaufbau  
 WE: Wandeinbau  
 D: Deckenaufbau  
 E: Deckeneinbau  
 A: Wandausleger  
 P: Pendel  
 K: Kette  
 S: Deckenaufbau mit Seil

## Elektrische Ausführung

**FLX:** Zentralbatterieleuchte, inkl. Leuchtenbaustein für Mischbetrieb und Einzelleuchtenüberwachung, mit Netzüberwachungs- und Schalteinang (viaFlex)

**EVG220:** Zentralbatterieleuchte, ohne Einzelleuchtenüberwachung, nicht für Mischbetrieb geeignet

**M3 BUS:** Einzelbatterieleuchte, 3-stdg., inkl. Kommunikationseinheit für zentrale Überwachung über Bus (Naveo/DCP)

**M3 SÜ:** Einzelbatterieleuchte, 3-stdg., selbstüberwachend, mit selektiver Status- und Fehleranzeige mittels LED

**Abkürzungen**

- ZBL** = Zentralbatterieleuchte
- EBL** = Einzelbatterieleuchte
- RZL** = Rettungszeichenleuchte
- SL** = Sicherheitsleuchte
- EKW** = Erkennungsweite einer Rettungszeichenleuchte

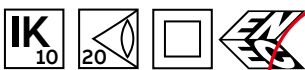
**Icons Leuchteigenschaften**

Bestimmte Leuchteigenschaften sind nur optional erhältlich oder gelten nicht für alle Leuchtenversionen. Nicht alle Eigenschaften sind miteinander kombinierbar.

**CE-Zeichen**

Alle Leuchten dieses Katalogs tragen das CE-Zeichen

**Icons:**  
siehe Legende im Ausklapper



Die „Basisleuchte“ ist Hauptbestandteil der links in der Tabellenzeile genannten „Bestell-Nr.“.

In vielen Fällen kann jedoch allein mit der Basisleuchte nicht die gewünschte Montageart realisiert werden. Dafür ggf. zusätzlich notwendige Komponenten und Piktogramme beinhaltet die „Bestell-Nr.“.

**Leistungsaufnahme Zentralbatterieleuchten:**

VA = Nennwert der Leistungsaufnahme (Scheinleistung) im Netzbetrieb  
W = Nennwert der Leistungsaufnahme (Wirkleistung) im Batteriebetrieb

**Leistungsaufnahme Einzelbatterieleuchten:**

VA = Nennwert der Leistungsaufnahme (Scheinleistung) im Netzbetrieb bei Dauerschaltung und Batterieladung

**Set:** Bestellnummer enthält ein Piktogramm-Set, mindestens bestehend aus LMU, LML, LMR und bei doppelseitigen Piktogrammen auch „blind“. Die Information zur Art des Piktogrammes (Klebpiktogramm, Folienpiktogramm oder Piktogrammscheibe) finden Sie zusätzlich bei den unter Ersatzteilen aufgeführten einzelnen Piktogrammen.

**Alle Rettungszeichenleuchten-Bestellnummern beinhalten entweder ein Piktogramm oder ein Piktogramm-Set:**

**Einzel:** Ein einseitiges Piktogramm bzw. ein doppelseitiges Piktogramm. Bei Bestellung bitte gewünschte Pfeilrichtung(en) angeben

**Inhaltsverzeichnisse**

Dieser Katalog hat 3 Inhaltsverzeichnisse, die die gezielte Suche erleichtern

**Inhalt Zentralbatterieleuchten**

Übersicht über alle ZBL

**Inhalt Einzelbatterieleuchten**

Übersicht über alle EBL

**Anwendungskriterien**

Übersicht aller Leuchten zu wichtigen Anwendungskriterien (z. B. hohe Schutzart)

**Projektierungsdaten / Wartungsfaktor**

Allen in diesem Katalog genannten Projektierungsdaten liegt einheitlich, unabhängig vom verwendeten Leuchtmittel, ein leuchtenbezogener Wartungsfaktor von 0,8 zugrunde, d. h. die in den Tabellen gezeigten Abstände wurden bereits um den Faktor 0,8 verringert. Für genaue Berechnungen stehen Ihnen zu allen Leuchten entsprechende Lichtstärkeverteilungsdaten im Eulumdat-Format als Download auf unserer Internetseite zur Verfügung: [abb.de/kaufel](http://abb.de/kaufel)

**Ersatzteile**

Dargestellter **Ersatzteilmumfang** begrenzt auf Piktogramme und mechanische Komponenten

Piktogramme: siehe Legende im Ausklapper

Ersatzteile	Artikel-Nr.	für Montageart	Gewicht (kg)	Anmerkungen
Artikel-Bezeichnung				
81 ISO PIKTO LMU	BLP15122258/20	-	0,1	
81 ISO PIKTO LMR	BLP15122252/20	-	0,1	Piktogrammtafel 22m