

## IRB 1200

### Industrieroboter



#### Klein, kompakt, flexibel, schnell

Der IRB 1200 ist in zwei Varianten erhältlich, vielseitig einsetzbar und dank standardisierter Bauteile kostengünstig. Beide Varianten sind optional in den Schutz Ausführungen Foundry Plus 2 und Clean Room sowie mit SafeMove und lebensmittelverträglicher Schmierung lieferbar. Die Variante mit 700 mm Reichweite kann bis zu 7kg handhaben, die Variante mit 900 mm Reichweite hat eine Traglast von 5kg.

#### SafeMove verfügbar

SafeMove ist eine sicherheitszertifizierte Lösung zur Überwachung der Roboterbewegung. Dank der Bewegungs-Überwachung und einer einschränkbarer Robotergeschwindigkeit ist eine enge Zusammenarbeit von Mensch und Maschine möglich.

#### Optional mit lebensmittelverträglicher Schmierung

Der IRB 1200 ist mit lebensmittelverträglicher Schmierung der NSF-Klasse H1 lieferbar. Wird diese Option gewählt, verfügt der Roboter zudem über Schutzart IP67 und ISO-Reinraumklasse 3.

#### Neues Design

Die auf Funktionalität ausgerichtete Form des IRB 1200 bietet Anwendern viele Vorteile. Seine glatten Oberflächen sind beispielsweise besonders leicht zu reinigen. Ein entscheidender Vorteil, wenn er in Umgebungen der Maschinenbedienung oder der Materialhandhabung in der Lebensmittelindustrie eingesetzt werden soll.

#### Anwendungsbereiche

Materialhandhabung  
 Maschinenbedienung  
 Montage  
 Verpacken

#### Kompakt

Der IRB 1200 hat in Achse 2 keinen Offset. So kann er ohne Beeinträchtigung der Funktionalität sehr nahe am Werkstück platziert werden. Wird der Roboter an der Decke montiert, ermöglicht dies eine besonders kompakte Bauweise der Zelle. Diese Art der Montage findet man häufig bei der Bearbeitung von Elektronikbauteilen.

#### Schutzart und Ausführung

Standardmäßig verfügt der IRB 1200 über die Schutzart IP40. Optional ist der Roboter mit der Schutzart Foundry Plus 2 für extreme Umgebungsbedingungen lieferbar. Foundry Plus 2 bietet Schutzart IP67, die alle elektrischen Komponenten vor eindringenden Flüssigkeiten und Partikeln schützt.

#### Eigenschaften und Vorteile

- Zwei Varianten – IRB 1200-5/0.9 und IRB 1200-7/0.7
- Standardmäßig in Schutzart IP40, optional in Schutzart IP67
- Optional mit SafeMove und lebensmittelverträglicher Schmierung lieferbar
- In jedem beliebigen Winkel montierbar
- 4 Druckluftschläuche, 10 Anwendersignalleitungen sowie ein Ethernet-Kabel vollständig im Inneren des Roboters geführt
- 15 % kleinere Zellen und 10 % kürzere Zykluszeiten
- Großer Arbeitsbereich bei gleichzeitig sehr geringer Stellfläche

Spezifikation			
Roboterversion	Reichweite	Traglast	Zusätzliche Armlast
IRB 1200-7/0.7	703 mm	7 kg	0,3 kg
IRB 1200-5/0.9	901 mm	5 kg	0,3 kg
Anzahl der Achsen:		6	
Schutzart / Ausführung:		IP40 oder IP67 / Standard, IP67 / Foundry Plus 2, IP67 / Reinraum (Kl. 3, IPA-zert.), IP67 / Lebensmittelverträgliche Schmierung (NSF-Klasse H1)	
Montageart:		beliebig	
Integrierte Anwenderschnittstelle:		10× Signal (49 V, 500 mA), 1× 10/100 BASE-TX Ethernet-Port bis zum Oberarm (optional)	
Integrierte Druckluftleitungen:		4 Druckluftleitungen mit max. 5 bar bis zum Oberarm	
Robotersteuerung:		IRC5 Compact, IRC5-Standard- steuerung, OmniCore E10, OmniCore C30, OmniCore C90XT	

Leistung	
Positionswiederholgenauigkeit:	0,02 mm (IRB 1200-7/0.7) 0,025 mm (IRB 1200-5/0.9)

Bewegung	Arbeitsbereich	Max. Achsgeschwindigkeit
Achse 1	+170° bis -170°	288°/s
Achse 2*	+130° bis -100°	240°/s
Achse 3	+ 70° bis -200°	300°/s
Achse 4	+270° bis -270°	400°/s
Achse 5	+130° bis -130°	405°/s
Achse 6	+360° bis -360°	600°/s

\*+135° bis -100° bei IRB 1200-7/0.7

Zykluszeit	7 kg-Version	5 kg-Version
1 kg Pick-&-Place-Zyklus 25 x 300 x 25 mm	0,4 s	0,41 s
Max. TCP-Geschwindigkeit	7,3 m/s	8,9 m/s
Max. TCP-Beschleunigung	35 m/s <sup>2</sup>	36 m/s <sup>2</sup>
Beschleunigungszeit 0–1m/s	0,06 s	0,06 s

Elektrische Anschlüsse	
Netzspannung:	200–600 V, 50/60 Hz
Leistungsaufnahme:	0,39 kW (IRB 1200-7/0.7) 0,38 kW (IRB 1200-5/0.9)

Maße / Gewicht	
Robotergrundfläche:	210 x 210 mm
Gewicht:	52 kg (IRB 1200-7/0.7) 54 kg (IRB 1200-5/0.9)

Betriebsbedingungen	
Umgebungstemperatur:	+5 °C bis +45 °C
Relative Luftfeuchtigkeit:	max. 95%
Geräuschpegel:	max. 70 dB (A)
Emission:	EMC/EMI-abgeschirmt

## ABB AG

### Division Robotics

Grüner Weg 6

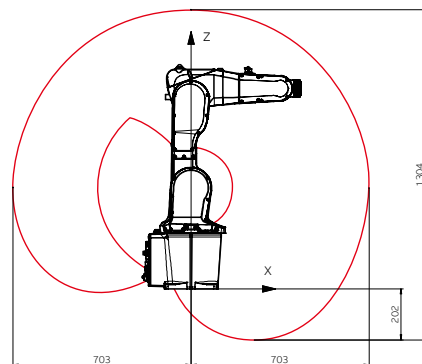
D-61169 Friedberg

Phone: +49 60 31 85-0

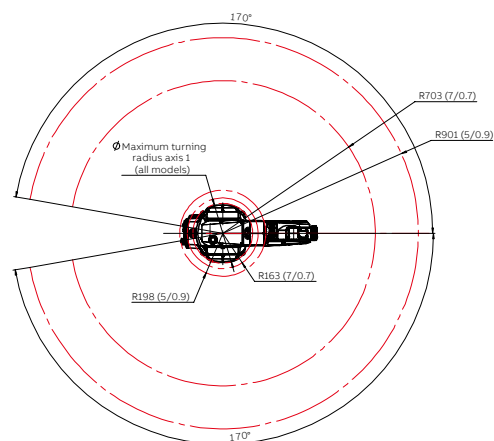
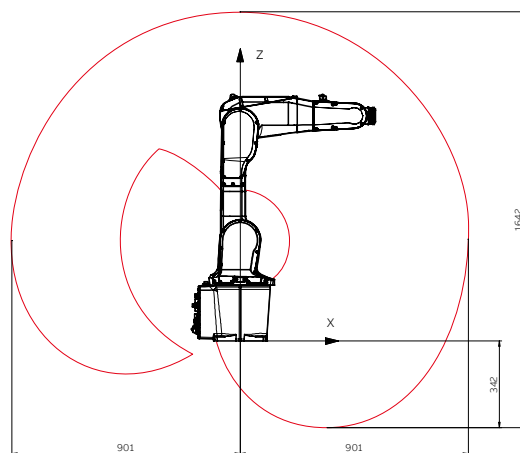
E-Mail: robotics@de.abb.com

[www.abb.de/robotics](http://www.abb.de/robotics)

Arbeitsbereich	
IRB 1200-7/0.7	



IRB 1200-5/0.9	
----------------	--



### Hinweis:

Technische Änderungen der Produkte sowie Änderungen im Inhalt dieses Dokuments behalten wir uns jederzeit ohne Vorankündigung vor. Bei Bestellungen sind die jeweils vereinbarten Beschaffenheiten maßgebend. Die ABB AG übernimmt keinerlei Verantwortung für eventuelle Fehler oder Unvollständigkeiten in diesem Dokument.

Wir behalten uns alle Rechte an diesem Dokument und den darin enthaltenen Gegenständen und Abbildungen vor. Vervielfältigung, Bekanntgabe an Dritte oder Verwertung seines Inhaltes – auch von Teilen – ist ohne vorherige schriftliche Zustimmung durch die ABB AG verboten.

Copyright©2022 ABB, alle Rechte vorbehalten