

SCHEDA TECNICA

DS0122 rev 4

INTEGRA™ IT-8000 (EMEA & FE)



DESCRIZIONE

Parte della famiglia INTEGRA™, IT-8000 è un Internet of Things (IoT) integrato, BACnet® Building Controller (B-BC) omologato BTL, che permette di collegare controller di campo BACnet Cylon di ABB. IT-8000 include anche funzionalità di connessione e di gestione di rete per un'ampia serie di dispositivi e sottosistemi diversi utilizzando vari protocolli, tra cui, senza alcuna limitazione, Modbus™ e LonWorks™.

Quando è collegato a una LAN Ethernet o wireless, IT-8000 utilizza la connettività Internet e la capacità di web-serving per fornire controllo integrato, supervisione, gestione di rete, pianificazione, datalogging, generazione di allarmi e visualizzazioni grafiche avanzate tramite un browser Web standard.

APPLICAZIONE

Con una configurazione semplice, un'installazione senza attrezzi, un'integrazione avanzata e prestazioni ad alta potenza, il controller INTEGRA™ IT-8000 offre la massima flessibilità per la connessione e il controllo di edifici in tutto il mondo.

- La connettività remota consente il controllo, il monitoraggio e la gestione di controller di campo
- L'hardware e il software scalabili lo rendono adatto per l'installazione da piccoli edifici a grandi campus
- Il software INTEGRA-Supervisor è in grado di collegare più controller IT-8000 e i loro dati per fornire informazioni aggregate quali archiviazione, pianificazione generale, dati in tempo reale, cronologia e allarmi per creare un'unica applicazione unificata.

Il modello di licenza del controller INTEGRA™ IT-8000 è scalabile e dispone di driver standard insieme a moduli di espansione I/O e bus di campo opzionali per la massima flessibilità ed espandibilità. Il controller INTEGRA™ IT-8000 funziona con Niagara Framework® per prestazioni ottimali.

TI AM3352: 1000MHz ARM® Cortex™-A8

SDRAM DDR3 da 1 GB e memoria flash da 4 GB con scheda micro-SD rimovibile

Client Wi-Fi o punto di accesso wireless

- IEEE802.11n HT20 @ 2.4GHz
- IEEE802.11n IEEE802.11n HT20/HT40 @ 5GHz
- Radio configurabile (Off, WAP o Client) WPAPSK / WPA2PSK

Porte e connessioni

- Due porte Ethernet da 10/100 MB
- Due porte RS-485 integrate isolate per collegamento di dispositivi BACnet MS/TP e Modbus RTU
- Un connettore USB di tipo A supporta il backup e il ripristino delle stazioni

Avvio sicuro, senza batteria, orologio in tempo reale

Moduli opzionali espandibili

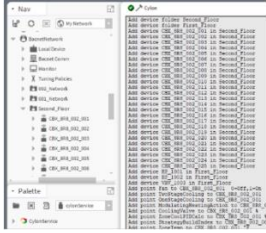
- IT8-NPB-LON – Modulo LonWorks LON FTT10A
- IT8-NPB-2X-485 – Modulo RS-485 a due porte
- IT8-NPB-232 – Modulo RS-232 a porta singola

Servizio INTEGRA-ProPack

Servizio ABB Cylon per l'importazione rapida di database per creare automaticamente rete BACnet, dispositivi e punti senza bisogno di scoprirli

INTEGRA-ProPack

IMPORTAZIONE DI DATI DI RETE DA CXpro^{HD} PER CREARE AUTOMATICAMENTE RETE BACNET, DISPOSITIVI E PUNTI



IT-8000 utilizza il servizio INTEGRA-ProPack di ABB Cylon per ridurre i tempi di implementazione durante la connessione ai controller di campo BACnet di ABB Cylon. INTEGRA-ProPack è uno strumento di importazione di database che crea automaticamente la rete BACnet, dispositivi e punti in IT-8000. Questo servizio aiuta a ridurre i tempi di programmazione durante la distribuzione di un nuovo progetto in IT-8000. INTEGRA-ProPack esporta rapidamente e facilmente i dati di rete da CXpro^{HD} e li importa in IT-8000, senza la necessità di scoprire controller e punti.

SPECIFICHE

COLLEGAMENTO

Nota: utilizzare solo conduttori in rame o in alluminio rivestito di rame fino a 70 °C.

Terminali	Collegamenti terminali a spina montati su circuito stampato
Area del conduttore	Max: AWG 12 (3,31 mm ²) Min: AWG 22 (0,355 mm ²)

NUMERO MASSIMO DI MODULI DI ESPANSIONE SUPPORTATI

IT8-NPB-LON	4
IT8-NPB-232	4
IT8-NPB-2X-485	2

AMBIENTE

Nota: questa apparecchiatura è destinata all'installazione sul campo all'interno di un armadio.

Temperatura di esercizio	-4 °F ... 140 °F [-20 °C ... 60 °C]
Temperatura di immagazzinamento	-40 °F ... 185 °F [-40 °C ... 85 °C]
Umidità ambiente	5% ... 95% di umidità relativa senza condensa
Spedizione e vibrazioni	ASTM D4169, livello di garanzia II
MTTF	oltre 10 anni

CERTIFICAZIONI DI AGENZIA

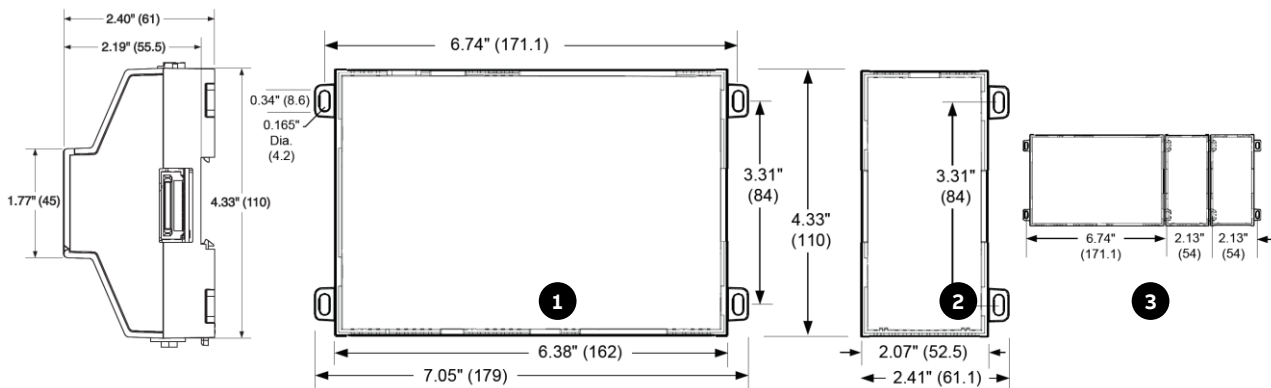
UL 916
CE EN 61326-1
FCC Part 15 Subpart B, Class B | FCC Part 15 Subpart C
C-UL Listed to Canadian Standards Association (CSA)C22.2 No. 205-M1983 "Signal Equipment"
Direttiva 1999/5/CE R&TTE
CCC | SRRC | RSS | RoHS

DIMENSIONI E CABLAGGIO

Nota: compatibile con armadi (DIN43880)

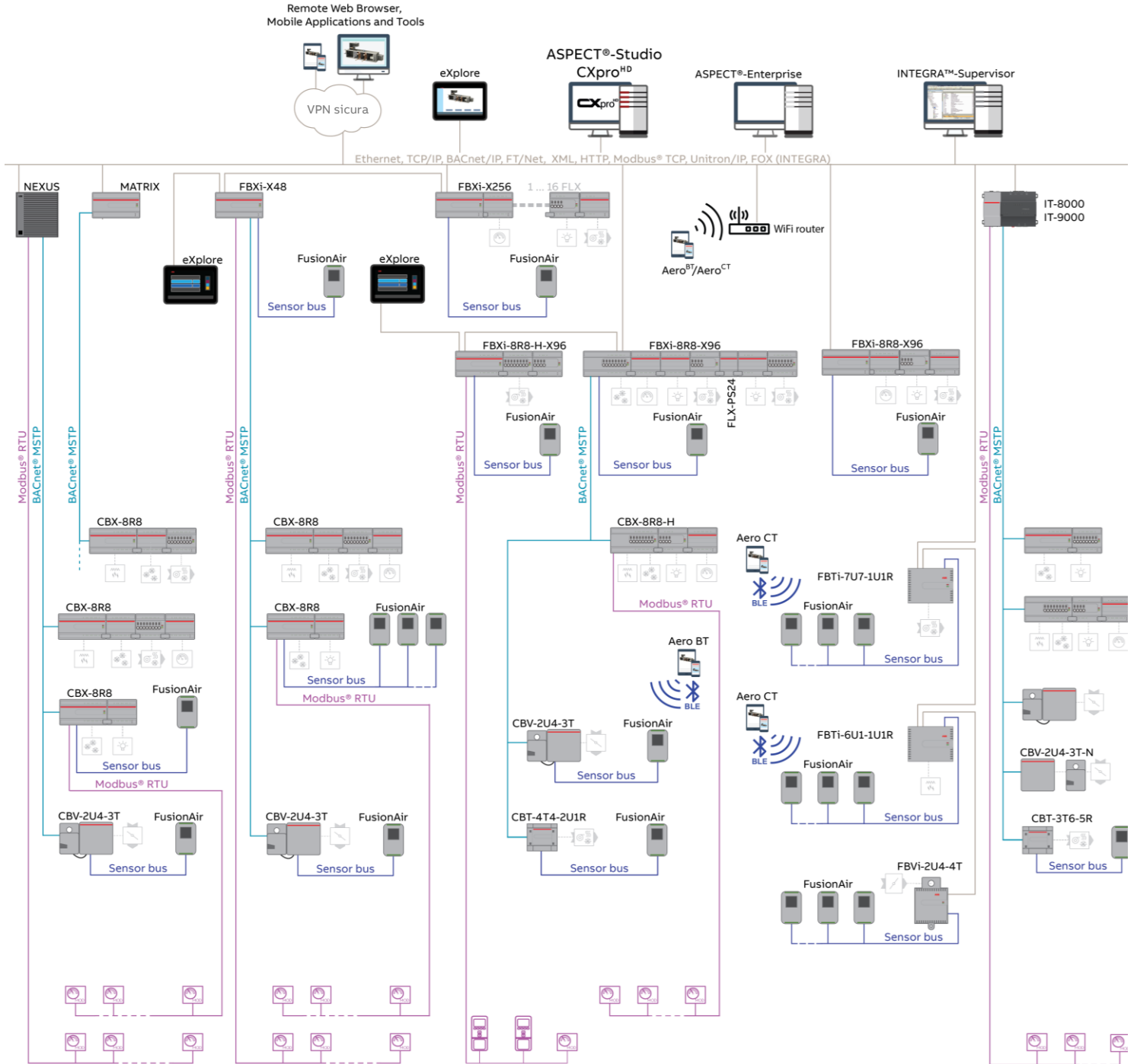
Adatto per il montaggio su pannello o su guida 35 mm standard EN50022

IT-8000



- 1** Controller IT-8000. Lasciare uno spazio libero di almeno 1,5" (38 mm) attorno a tutti i lati e un minimo di 3" (76 mm) nella parte inferiore per l'antenna Wi-Fi
- 2** Modulo di espansione. Fino a un massimo di quattro (4). Cfr. "Moduli di espansione" e "Configurazione I/O"
- 3** Distanze tra le linguette centrali da un'unità all'altra

ARCHITETTURA DI SISTEMA



INFORMAZIONI SULL'ORDINE

PACCHETTI Wi-Fi WLAN IT-8000 US

IT-8005-USWIFI-E	Include licenza di base per 250 punti.
IT-8010-USWIFI-E	Include licenza di base per 500 punti.
IT-8025-USWIFI-E	Include licenza di base per 1250 punti.
IT-8100-USWIFI-E	Include licenza di base per 5000 punti.
IT-8200-USWIFI-E	Include licenza di base per 10000 punti.

IT-8000 WW (Worldwide) PACCHETTI WLAN Wi-Fi

IT-8005-WWWIFI-E	Include licenza di base per 250 punti.
IT-8010-WWWIFI-E	Include licenza di base per 500 punti.
IT-8025-WWWIFI-E	Include licenza di base per 1250 punti.
IT-8100-WWWIFI-E	Include licenza di base per 5000 punti.
IT-8200-WWWIFI-E	Include licenza di base per 10000 punti.

IT-8000 ACCESSORI

IT8-NPB-2X-485	IT-8000 modulo aggiuntivo RS-485 a due porte
IT8-NPB-232	IT-8000 modulo aggiuntivo RS-232 a porta singola
IT8-NPB-LON	IT-8000 modulo aggiuntivo LON FTT10A a porta singola
IT8-WPM	IT-8000 modulo presa a muro. 100-240 VAC, 50/60 Hz. Collega la spina cilindrica da 2,5 mm, ingresso 24 V, a IT-8000 e include spine USA, UE, UK e AU
IT8-WIFI-EXT	IT-8000 cavo di prolunga e staffa per antenna WiFi

IT-8000 PACCHETTO CAPACITÀ DISPOSITIVO INIZIALE

IT8-010-DCP-E	Aggiunge supporto per altri 500 punti rispetto alla base (IT8-XXX-COR). Acquistato al momento dell'ordine iniziale insieme al software di base.
IT8-025-DCP-E	Aggiunge supporto per altri 1.250 punti rispetto alla base (IT8-XXX-COR). Acquistato al momento dell'ordine iniziale insieme al software di base.
IT8-050-DCP-E	Aggiunge supporto per altri 2.500 punti rispetto alla base (IT8-XXX-COR). Acquistato al momento dell'ordine iniziale insieme al software di base.

IT-8000 UPGRADE DEL CAMPO PER PACCHETTO CAPACITÀ DISPOSITIVO

IT8-010-DCU-E	Aggiunge supporto per altri 500 punti rispetto alla base (IT8-XXX-COR). Acquistato in qualsiasi momento dopo l'acquisto iniziale del software di base.
IT8-025-DCU-E	Aggiunge supporto per altri 1.250 punti rispetto alla base (IT8-XXX-COR). Acquistato in qualsiasi momento dopo l'acquisto iniziale del software di base.
IT8-050-DCU-E	Aggiunge supporto per altri 2.500 punti rispetto alla base (IT8-XXX-COR). Acquistato in qualsiasi momento dopo l'acquisto iniziale del software di base.

IT-8000 CONTRATTI DI ASSISTENZA E MANUTENZIONE

IT8-005-SM0	Contratto di manutenzione software di 18 mesi.
IT8-005-SM1	Contratto di manutenzione software di 1 anno per software di base IT8-005-COR.
IT8-005-SM3	Contratto di manutenzione software di 3 anni per software di base IT8-005-COR.
IT8-005-SM5	Contratto di manutenzione software di 5 anni per software di base IT8-005-COR.
IT8-010-SM0	Contratto di manutenzione software di 18 mesi. Deve essere acquistato insieme al software di base iniziale IT8-010-COR. La manutenzione facoltativa di 3 o 5 anni può essere sostituita.
IT8-010-SM1	Contratto di manutenzione software di 1 anno per software di base IT8-010-COR.
IT8-010-SM3	Contratto di manutenzione software di 3 anni per software di base IT8-010-COR.
IT8-010-SM5	Contratto di manutenzione software di 5 anni per software di base IT8-010-COR.
IT8-025-SM0	Contratto di manutenzione software di 18 mesi. Deve essere acquistato insieme al software di base iniziale IT8-025-COR. La manutenzione facoltativa di 3 o 5 anni può essere sostituita.
IT8-025-SM1	Contratto di manutenzione software di 1 anno per software di base IT8-025-COR.
IT8-025-SM3	Contratto di manutenzione software di 3 anni per software di base IT8-025-COR.
IT8-025-SM5	Contratto di manutenzione software di 5 anni per software di base IT8-025-COR.
IT8-100-SM0	Contratto di manutenzione software di 18 mesi. Deve essere acquistato insieme al software di base iniziale IT8-100-COR. La manutenzione facoltativa di 3 o 5 anni può essere sostituita.
IT8-100-SM1	Contratto di manutenzione software di 1 anno per software di base IT8-100-COR.
IT8-100-SM3	Contratto di manutenzione software di 3 anni per software di base IT8-100-COR.

IT8-100-SM5	Contratto di manutenzione software di 5 anni per software di base IT8-100-COR.
IT8-200-SM0	Contratto di manutenzione software di 18 mesi. Deve essere acquistato insieme al software di base iniziale IT8-200-COR. La manutenzione facoltativa di 3 o 5 anni può essere sostituita.
IT8-200-SM1	Contratto di manutenzione software di 1 anno per software di base IT8-200-COR.
IT8-200-SM3	Contratto di manutenzione software di 3 anni per software di base IT8-200-COR.
IT8-200-SM5	Contratto di manutenzione software di 5 anni per software di base IT8-200-COR.

IT-8000 DRIVER MOTORE DI CONTROLLO

IT8-DR-AC	Andover Controls AC256 su RS-232 o RS-485. (Solo versione beta)
IT8-DR-AINF	Andover Controls Infinity.
IT8-DR-APHP	American Auto-Matrix PHP su RS-232 o RS-485. Prodotto da terze parti. Supporto limitato.
IT8-DR-APUP	American Auto-Matrix PUP su RS-232 o RS-485. Prodotto da terze parti. Supporto limitato.
IT8-DR-CCN	Carrier Comfort Network.
IT8-DR-FLEX	Flex su RS-232 o RS-485.
IT8-DR-JSON	IT-8000 toolkit JSON.
IT8-DR-MCQUAY	Driver McQuay to OPM.
IT8-DR-MFID	Driver IP Micros Fidelio.
IT8-FIPS	Garantisce una conformità FIPS 140-2 di livello 1 utilizzando il modulo BouncyCastle certificato FIPS integrato per IT-8000. Richiede IT-8000 versione 4.6 e successive.

Cylon, Uniput, Auto-Matrix, ASPECT, ASPECT-Enterprise, ASPECT-Studio, Auto-Flow, INTEGRA, Smart building solutions, flexible building solutions, Solution Integrator e V-STAT sono marchi o marchi registrati di ABB Cylon Controls. BACnet è un marchio registrato di ASHRAE; BTL è un marchio registrato di BACnet Manufacturers Association; Niagara^{AX} Framework è un marchio registrato di Tridium, Inc. Tutti gli altri marchi sono di proprietà dei rispettivi proprietari.