

Kit de rétrofit Remplacement de disjoncteurs Schneider Masterpact M par disjoncteurs ouverts ABB Emax 2

Les kits de rétrofit sont la solution idéale pour mettre à jour et optimiser le niveau de performance de votre installation électrique tout en assurant la configuration initiale de votre tableau électrique basse tension.

ABB a conçu de nouveaux kits appelés "hard bus retrofill" pour remplacer et mettre à niveau les disjoncteurs ouverts Schneider Masterpact M en version débrochable avec la toute dernière gamme de disjoncteurs ouverts ABB Emax 2.

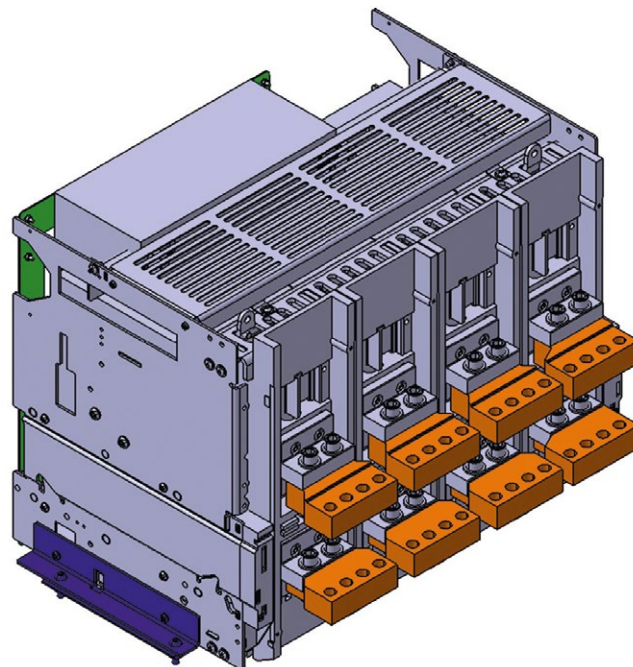
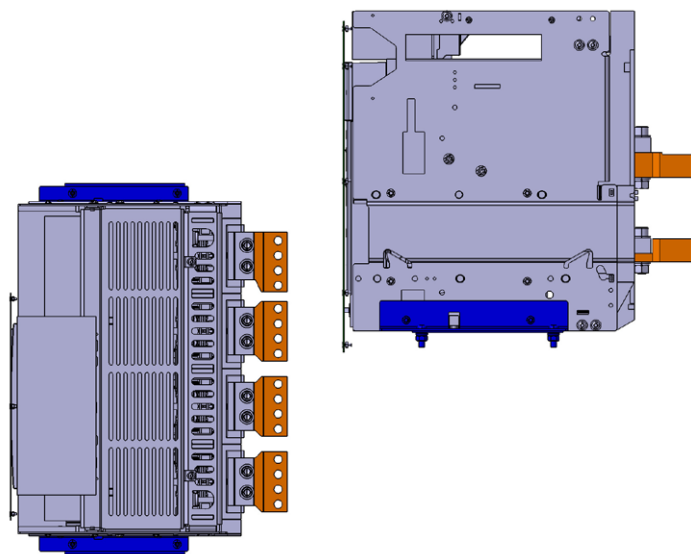
Les kits permettent la mise à jour de votre tableau général basse tension tout en garantissant la continuité de fonctionnement entre les disjoncteurs ouverts Masterpact M et les nouveaux disjoncteurs ouverts Emax 2.

Ces kits de remplacement préservent les spécifications de performances des appareillages existants tout en minimisant le temps de coupure de votre installation.

On obtient ainsi une installation électrique parfaitement mise à niveau, qui bénéficie de tous les avantages de la nouvelle technologie des disjoncteurs Emax 2.

Les kits de rétrofit se composent de :

- Plaques de support de fixation pour une installation simple et rapide du disjoncteur Emax 2
- Jeux de barres adaptés pour montage sur la partie fixe
- Cadre de protection Emax 2 pour face avant de porte d'armoire (adhésif)
- Partie fixe du disjoncteur Emax 2 modifiée pour s'adapter sur les jeux de barres existants
- Isolation des parties sous tension du tableau (pour version fixe).



Avantages "hard bus retrofill"

- Sécurité renforcée
- Continuité de service garantie
- Facilité d'installation
- Remplacement simple et sûr
- Pas de changement structurel
- Réduction des coûts de maintenance
- Produits et pièces de rechange disponibles à long terme.

Fonctionnalités avancées Emax 2

- Mesure des énergies avec les déclencheurs avancés Emax 2
- Rappels et fonctions de maintenance avancées
- Modules de communication avancés avec différents protocoles : Modbus RS-485, Modbus TCP, Profibus, DeviceNet, EtherNet/IP, IEC 61850, Bluetooth
- Diagnostic et installation avec le logiciel Ekip Connect
- Ekip Power Controller pour améliorer l'efficacité énergétique et augmenter les économies d'énergie
- Tous les accessoires Emax 2 sont compatibles avec le kit de rétrofit.

Le disjoncteur d'origine est remplacé ainsi que son chariot (partie fixe).

- Temps de coupure limité de vos installations
- Rénovation simple et progressive du tableau en conservant ses caractéristiques électriques
- Garantie constructeur.

Kit de rétrofit

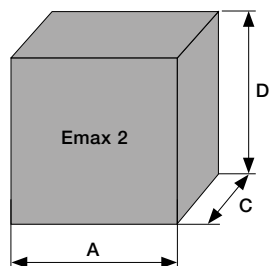
Liste des kits de rétrofit "Hard bus Retrofill" pour le remplacement des Masterpact M par les disjoncteurs ABB Emax 2.

Masterpact M fixe et débrochable	Iu	Pôles	Bornes	à	Emax 2
	A				In A
M08 (N1-H1)	800	3p/4p	HR	→	E4.2N
M10 (N1-H1)	1000				
M12 (N1-H1)	1250				
M16 (N1-H1)	1600				
M08 (H2)	800	3p/4p	HR	→	E4.2H
M10 (H2)	1000				
M12 (H2)	1250				
M16 (H2)	1600				
M08 (H1)	800	3p/4p	VR	→	E4.2N
M10 (H1)	1000				
M12 (H1)	1250				
M16 (H1)	1600				
M08 (H2)	800	3p/4p	VR	→	E4.2H
M10 (H2)	1000				
M12 (H2)	1250				
M16 (H2)	1600				
M20 (N)	2000	3p/4p	HR	→	E4.2N
M25 (N)	2500				
M20 (H1)	2000				E4.2H
M25 (H1)	2500				
M20 (H2)	2000				
M25 (H2)	2500				
M20 (N)	2000	3p/4p	VR	→	E4.2N
M25 (N)	2500				
M20 (H1)	2000				E4.2H
M25 (H1)	2500				
M20 (H2)	2000				
M25 (H2)	2500				

Masterpact M débrochable	Iu	Pôles	Bornes	à	Emax 2	Déclassement
	A				In A	
M32 (H1)	2000	3p/4p	HR	→	E4.2H	-
M32 (H2)	2500					
M32 (H1)	2000	3p/4p	VR	→	E4.2H	-
M32 (H2)						
M32 (H1)	3200	3p/4p	HR	→	E4.2H	3000
M32 (H2)	3200		VR	→	E4.2H	-
M40 (H1)	4000	3p	HR	→	E4.2H	3450
M40 (H2)			VR	→	E4.2H	3900
M40 (H1)	4000	3p	HR	→	E4.2H	3450
M40 (H2)			VR	→	E4.2H	3900
M50 (H1)	5000	3p/4p	HR	→	E6.2H	-
M50 (H2)			VR	→	E6.2H	-
M50 (H1)	5000	3p/4p	HR	→	E6.2V	-
M50 (H2)			VR	→	E6.2V	-
M63 (H1)	6300	3p	HR	→	E6.2H	5900
M63 (H2)	6300	3p	HR	→	E6.2V	-
M63 (H1)	6300	4p	HR	→	E6.2H	-
M63 (H2)	6300	4p	HR	→	E6.2V	-
Masterpact M fixe	Iu	Pôles	Bornes	à	Emax 2	Déclassement
	A				In A	
M32 (H1)	3200	3p/4p	HR	→	E4.2H	-
M32 (H2)	3200		VR	→	E4.2H	-
M40 (H1)	4000	3p	HR	→	E4.2H	3700
M40 (H2)			VR	→	E4.2H	-
M40 (H1)	4000	3p	HR	→	E4.2H	3700
M40 (H2)			VR	→	E4.2H	-
M50 (H1)	5000	3p	HR	→	E6.2H	-
M50 (H2)			VR	→	E6.2H	-
M50 (H1)	5000	3p	HR	→	E6.2V	-
M50 (H2)			VR	→	E6.2V	-

Recommandations

Bien vérifier que l'emplacement présente les dimensions minimales suivantes :



Dimensions du panneau	E4.2	E6.2
	mm	mm
A (3p)	500	900
A (4p)	600	1000
A (4p/f)	-	1200
C	355	355
D	500	500

Pour en savoir plus, contactez :

ABB France
Division Electrification Products
Produits et Systèmes Basse Tension
 465, av. des Pré Seigneurs - La Boisse
 F-01124 Montluel cedex / France

Support commercial

0 825 386 355 Service 0,15 € / min + prix appel

Service et assistance technique

Contact Center

0 810 020 000 Service 0,06 € / min + prix appel



<http://new.abb.com/low-voltage/fr/services>

Copyright© 2016 ABB - Tous droits de modifications sans préavis.