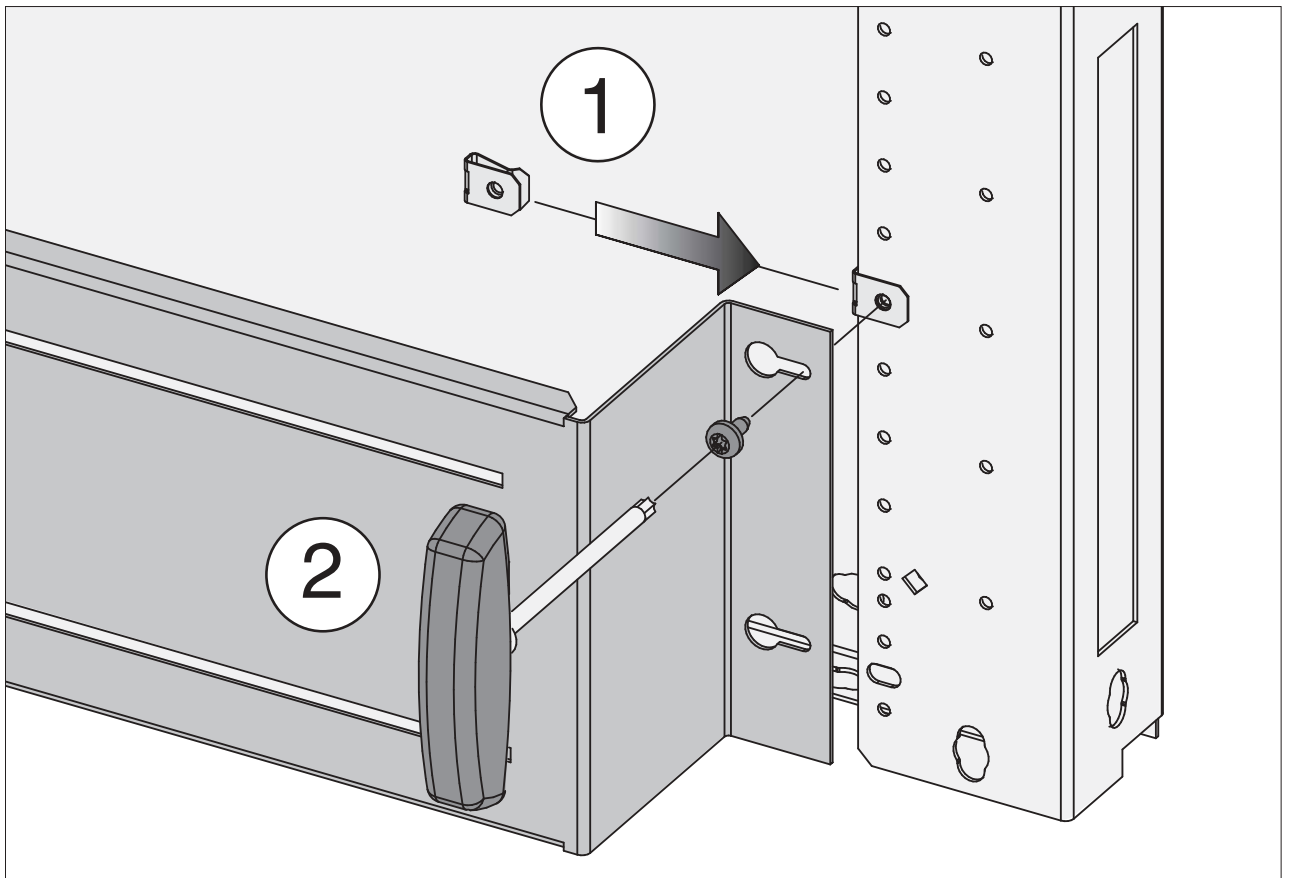


CE

Arbeiten an elektrischen Betriebsmitteln / Anlagen dürfen nur durch eine ausgebildete Elektrofachkraft gemäß DIN 57 105 Teil 1 / VDE 0105 Teil 1 / DIN EN 50 110- 1 durchgeführt werden. EDV-Nr. 100828 / A / 16.07.1999



CE

Arbeiten an elektrischen Betriebsmitteln / Anlagen dürfen nur durch eine ausgebildete Elektrofachkraft gemäß DIN 57 105 Teil 1 / VDE 0105 Teil 1 / DIN EN 50 110- 1 durchgeführt werden. EDV-Nr. 100828 / A / 16.07.1999