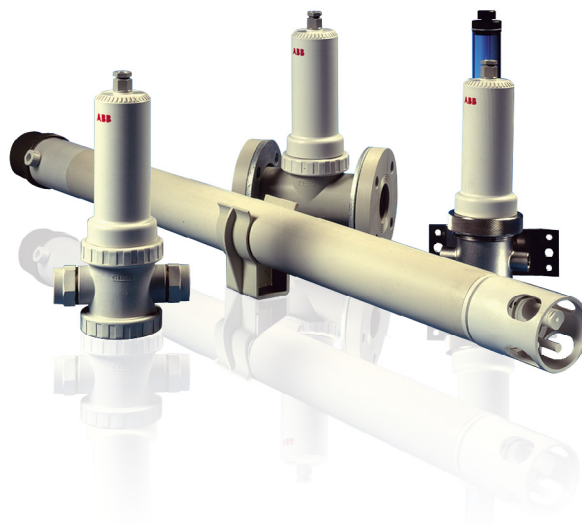


Série 7600

Porte-électrodes de mesure de pH/ORP

Des performances à toute épreuve pour divers champs d'application en environnements difficiles



Électrodes avec câble détachable

— simplifie le remplacement des électrodes et réduit les coûts de maintenance

Réservoir d'électrolyte de grande capacité avec jonction liquide remplaçable

— accroît la durée de vie et réduit les coûts

Plusieurs versions disponibles : plongeante, à circulation, en ligne

— couvre une gamme étendue d'applications

Nouveau porte-électrodes à circulation en acier inoxydable pour électrode de référence avec réservoir autonome

— garantit la fiabilité des mesures de pH en présence d'eaux de faible conductivité

Systèmes de nettoyage en ligne du capteur par racleur (option)

— optimise les performances et réduit la périodicité de maintenance

Généralités

Les porte-électrodes de la série 7600 sont le fruit d'une expérience de plus de 50 ans en matière de mesure de pH en continu. Ils sont proposés dans trois types différents : plongeant, à circulation et en ligne, et dans des matériaux différents : polypropylène renforcé de fibre de verre pour les trois types.

Une version en acier inoxydable permet couvrir principalement les applications basse conductivité et température élevée.

Électrodes

La qualité d'une mesure de pH dépend essentiellement des électrodes utilisées. Pour couvrir une large plage d'applications et répondre aux critères des processus actuels, ABB a conçu une gamme d'électrodes offrant le maximum de solutions.

Électrodes de pH

ABB propose cinq électrodes de pH, l'électrode pour haute température étant spécialement conçue pour le porte-électrodes en acier inoxydable.

Électrode à usage général

Cette électrode répond à la plupart des applications industrielles. Sa plage de fonctionnement est comprise entre 0 et 14 pH, de 0 à 100°C (32 à 212°F). Son emploi est obligatoire en présence d'un nettoyage à brosse..

Électrode à faible résistance

L'utilisation de cette électrode est recommandée pour les applications de basses températures ou de faibles conductivités. Elle est largement utilisée dans le traitement des eaux lorsque la vitesse de réponse est lente en raison de la faible conductivité (inférieure à 100 $\mu\text{S}/\text{cm}$) ou la température de l'échantillon inférieure à 10°C. Sa plage de fonctionnement est comprise entre 0 et 10 pH, de 0 à 70°C.

Remarque. Si la conductivité est inférieure à 30 $\mu\text{S}/\text{cm}$, l'emploi d'un porte-électrodes en acier inoxydable est conseillé (voir page 6).

Électrode pour haute température

Électrode à n'utiliser qu'en présence de températures élevées (supérieures à 50°C). La température maximale admissible est de 140°C. Cette électrode est prévue pour être associée à un porte-électrodes en acier inoxydable.

Électrode en platine pour mesure de redox (ORP)

Électrode permettant de réaliser des mesures de redox (ORP) avec n'importe quel porte-électrodes.

Électrode en antimoine pour mesure de pH

Conçu pour fonctionner en présence d'acide fluorhydrique.

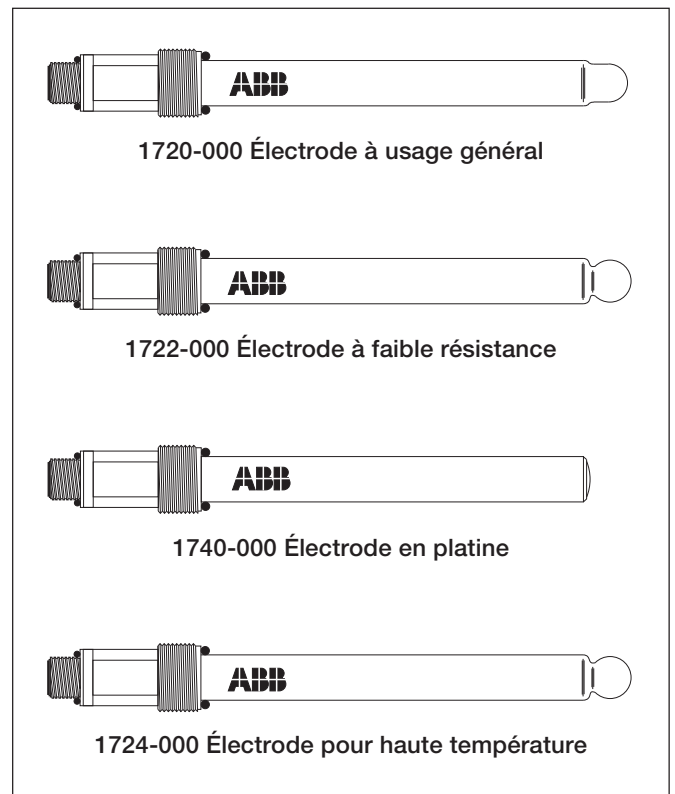
Électrodes de référence

Dans de nombreuses applications, l'électrode de référence constitue le facteur clé. ABB a élaboré une approche originale pour offrir des électrodes de référence démontables ainsi qu'à réservoir autonome utilisant le même élément de référence. Avec cette technique, la jonction électrolytique devient partie intégrante du porte-électrodes, ce qui permet de réduire de manière significative le prix de l'électrode de référence et le nombre de rechanges, la même électrode étant utilisée par les trois types.

L'électrode de référence scellée répond à la plupart des applications, mais en cas de variations de la pression de l'échantillon, un réservoir remplissable convient mieux.

Compensateur en température

Un compensateur Pt100 à 3 fils permet d'obtenir une précision élevée, notamment en présence de fortes variations de la température de l'échantillon.



Types d'électrode

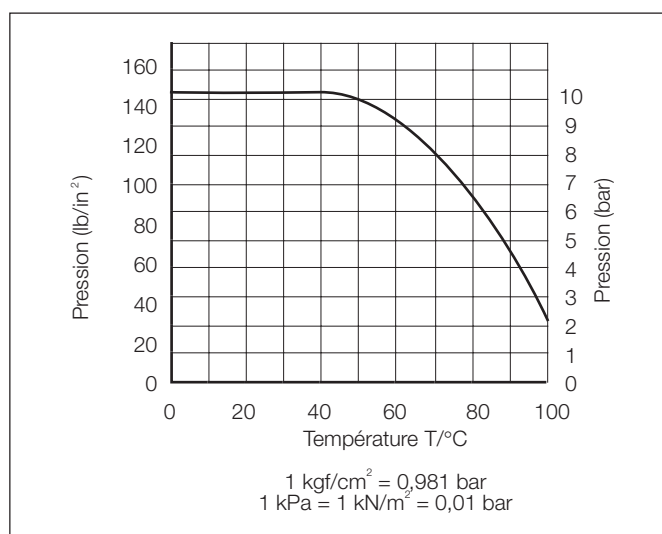
Modèle 7651 – Type à circulation

Ce modèle comprend une chambre de mesure d'une conception particulière favorisant son utilisation dans un grand nombre d'applications. Le faible volume de la chambre garantit la représentativité des mesures effectuées à faible débit, tandis que la conception à passage direct réduit les risques de dépôt ou d'obstruction. Les raccords au procédé sont du type 1" BSPT et 1/2" BSPT ou NPT (des adaptateurs pour raccords 1" BSPT et 1/2" BSPT/NPT sont insérés dans un raccord 1" BSPP, également utilisables avec un joint d'étanchéité de type Dowty).

Des raccords à bride 1" sont aussi disponibles en polypropylène simple pour diminuer la température et la pression maximales de service.

Dispositifs de nettoyage en option

Un système de nettoyage à écoulement en ligne est disponible en option. Le débit du procédé active un racleur dont l'action permet de réduire l'encrassement du capteur.



Modèle 7651 Porte-électrodes à circulation
Pression en fonctionnement de la température de service

Spécifications Techniques

Matériau du corps

Polypropylène renforcé de fibre de verre
Grade ICI HW60 GR30/9897

Gamme de pH

de 0 à 14

Température de fonctionnement

de - 5 à 100°C

Température maximale

100°C sous 2,1 bar,
voir graphique

Pression maximale de fonctionnement à 25°C

10,6 bar, voir graphique

Raccords standard au procédé

Bride 1 pouce BS10.

1/2 pouce BSPT femelle, adaptateurs fournis et

1 pouce BSPP femelle

Raccords au procédé en option

1 pouce BS10 femelle

adaptateurs 1/2 pouce NPT femelles

Montage

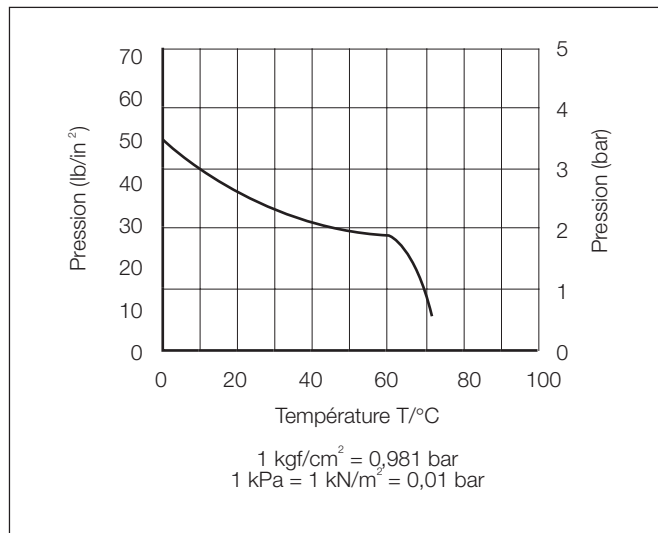
Fixation murale ou en tableau ; support fourni

Modèle 7652 – Type en ligne

Ce modèle est livré avec un raccord en té à bride permettant un montage direct sur une tuyauterie de 2 pouces. Les brides standard sont des brides 2 pouces BS 10 Table E ; d'autres types sont disponibles sur demande. Le té est en polypropylène offrant des caractéristiques en température/pression très satisfaisantes, sans atteindre les limites du modèle 7651.

Dispositifs de nettoyage en option

There are no cleaning options available on Model 7652.



Modèle 7652 Porte-électrodes en ligne
Pression en fonction de la température de service

Spécifications Techniques

Matériau du corps

Polypropylène ICI 112/00/9897 et polypropylène renforcé de fibre de verre

Gamme de pH

de 0 à 14

Température de fonctionnement

de - 5 à 70°C

Température maximale

70°C sans pression, voir graphique

Pression maximale de fonctionnement à 25°C

2,6 bar, voir graphique

Raccords standard au procédé

Brides 2 pouces BS10 Table E

Raccords au procédé en option

Brides 2 pouces ASA150

Montage

Sur tuyauterie

Modèles 7654, 7655 et 7656 – Type plongeant

Prévus pour les réservoirs et les canaux, les porte-électrodes plongeants existent en trois longueurs différentes :

Modèle 7654	1 m
Modèle 7655	2 m
Modèle 7656	3 m

Des longueurs supérieures sont possibles sur demande, mais au-delà de 3 m des problèmes de manipulation peuvent survenir. Le tube est en polypropylène, mais tous les autres composants sont en polypropylène renforcé de fibre de verre.

L'enveloppe en bas du tube qui protège les électrodes des particules solides en suspension, se démonte rapidement lors des opérations de maintenance et de nettoyage. Un système de nettoyage mécanique ou par ultrasons est disponible.

Tous les porte-électrodes sont équipés de colliers pour fixation murale, alors que des brides soudées, réglables ou non, sont prévues pour un montage sur des réservoirs fermés.

Résistance aux produits chimiques du polypropylène renforcé de fibre de verre

Composés chimiques	Polypropylène + verre	
	20°C	60°C
Hydroxyde d'ammonium	✓	✓
Hydroxyde de calcium	✓	✓
Gaz chloré (humide)	Dégradation	Dégradation
Acide chlorhydrique (20 %)	✓	✓
Acide chlorhydrique (30 %)	✓	—
Acide chlorhydrique (100 %)	—	—
Produits laitiers	✓	✓
Acide nitrique (50 %)	✓	(jusqu'à 30°C)
Acide phosphorique (50 %)	✓	✓
Hydroxyde de sodium (50 %)	✓	✓
Acide sulfurique (50 %)	✓	Résistance limitée

Ce tableau est donné à titre indicatif et ne s'applique pas nécessairement dans toutes les conditions d'exploitation. Veuillez contacter ABB pour plus d'informations sur les conditions d'emploi en fonction d'applications données.

Spécifications Techniques

Matériau du corps

Polypropylène et polypropylène renforcé de fibre de verre

Gamme de pH

de 0 à 14

Longueur d'immersion

1 m, 2 m et 3 m

Température de fonctionnement

de -5 à 80°C

Température maximale

80°C sous 2,8 bar

Raccordement au procédé

Diamètre extérieur du plongeur : 75 mm ; bride(s) à montage mural fournie(s)

Porte-électrodes 7660 à circulation en acier inoxydable

Ce porte-électrodes est conçu pour procurer des résultats fiables et précis en présence d'eaux ayant une faible conductivité (inférieure à 5 $\mu\text{S}/\text{cm}$) et pour fonctionner à des températures et/ou pressions élevées.

La facilité de maintenance est l'une de ses principales caractéristiques. Le système est disponible avec raccords 3/8 pouces NPT.

Ce porte-électrodes est largement utilisé en présence d'eaux faiblement conductrices et d'eau d'alimentation de chaudière additivée d'ammoniac. En présence de transmetteurs de pH 4630/35, la précision des résultats est assurée jusqu'à 25°C. Plusieurs modèles d'électrodes en verre et de référence sont disponibles en fonction de l'application envisagée.

Capteurs**Électrode de pH**

L'électrode à faible résistance 1722-000 assure une réponse rapide en présence d'eaux faiblement conductrices ; c'est l'électrode par excellence pour mesurer le pH des eaux de chaudière. La température maximale admissible est de 70°C et la gamme couverte est comprise entre 0 et 10 pH.

L'électrode à usage général 1720-000 couvre toute la plage de 0 à 14 pH, entre 0 et 100°C.

L'électrode pour haute température 1724-000 permet de réaliser des mesures de pH jusqu'à une température maximale de 140°C.

Électrode de référence

L'électrode de référence, spécifique à ABB Kent-Taylor, joue un rôle important dans le succès de la mesure. Ce principe se vérifie d'autant plus en présence d'eaux à faible conductivité et l'électrode 1730-000 est conçue pour procurer un affichage précis et fiable avec de tels échantillons. L'emploi d'un réservoir est critique et c'est pourquoi il équipe en standard ce système. Comme le réservoir alimente le corps de l'électrode de préférence à l'électrode, les utilisateurs ayant des applications nécessitant des électrodes de référence scellées et à réservoir n'auront qu'un seul type d'électrode en stock.

Compensateur de température 1750-000

Le porte-électrodes fait appel à un compensateur de température Pt100 3 fils ; sa plage de température est comprise entre -10 et 110°C.

Câble d'interconnexion

Le câble d'interconnexion est constitué d'un câble multiconducteur équipé de trois connecteurs mâles IP67 à une extrémité et de connecteurs repérés à l'autre. En standard, ce câble est disponible en longueur de 3, 5, 10 et 20 mètres. Sur demande, le câble peut avoir une longueur spécifique, jusqu'à un maximum de 100 m. Par ailleurs, ABB peut fournir un câble de longueur standard, un boîtier de raccordement et un câble repéré à chaque extrémité.

Spécifications Techniques

Matériau du corps

Acier inoxydable

Température de fonctionnement

de 0 à 100°C (avec électrodes appropriées)

Maximum operating pressure

Reservoir-fed reference electrode: Atmospheric

Sealed reference electrode: 2,1 bar sous 100°C

10,6 bar sous 25°C

Raccords au procédé

$\frac{3}{8}$ pouces NPT-F

Montage

Supports fournis pour fixation murale

Accessoires

Divers accessoires accompagnent les porte-électrodes de la série 7600 :

1) Réservoir Réf. 7650-030 – utilisé essentiellement avec le porte-électrode 7660 en acier inoxydable en présence d'eau à faible conductivité.

2) Boîtier de raccordement Réf. 7650-045 – utilisé lorsque la longueur des câbles de connexion est supérieure à 20 m.

Commandez 1 câble de connexion standard avec le boîtier 7650-045, plus la longueur de câble supplémentaire requise (Réf. 0233-712).

3) Kit de rechanges. Deux kits sont disponibles :

a) Porte-électrodes en ligne 7650-040

b) Porte-électrodes plongeant 7650-041

chaque kit comprend un jeu complet de joints.

4) Kits de conversion. Il est possible de convertir les porte-électrodes 7601, 7602, 7604 et 7605.

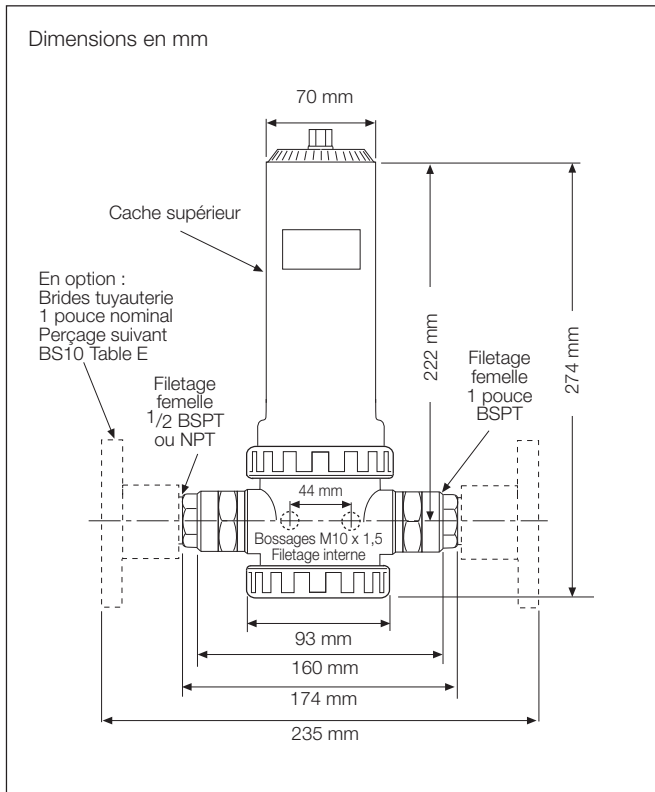
Pour les modèles 7601 et 7602, commandez le kit 7650-100

Pour les modèles 7604 et 7605, commandez le kit 7650-050

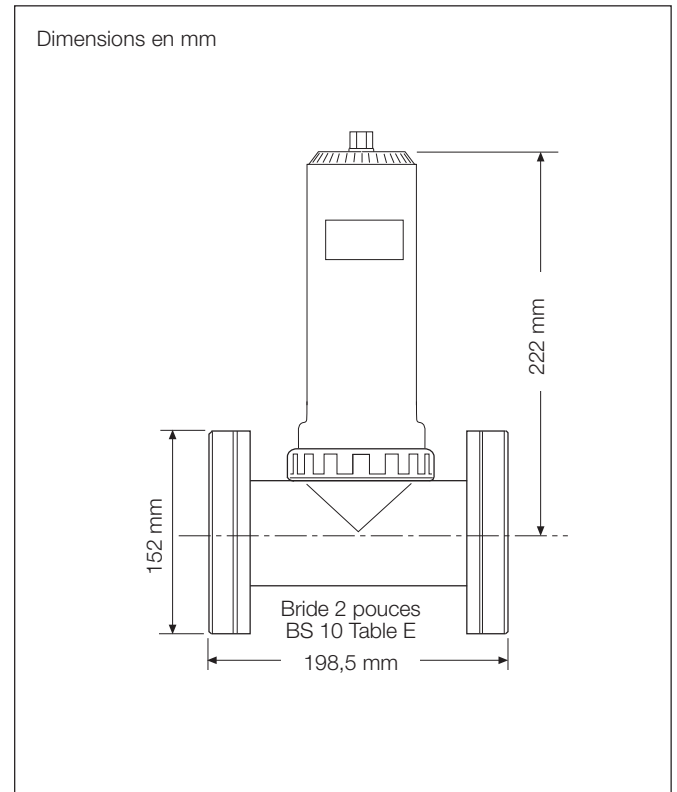
Il faut également commander un nouveau câble de connexion ainsi que les électrodes appropriées.



Dimensions Hors-Tout

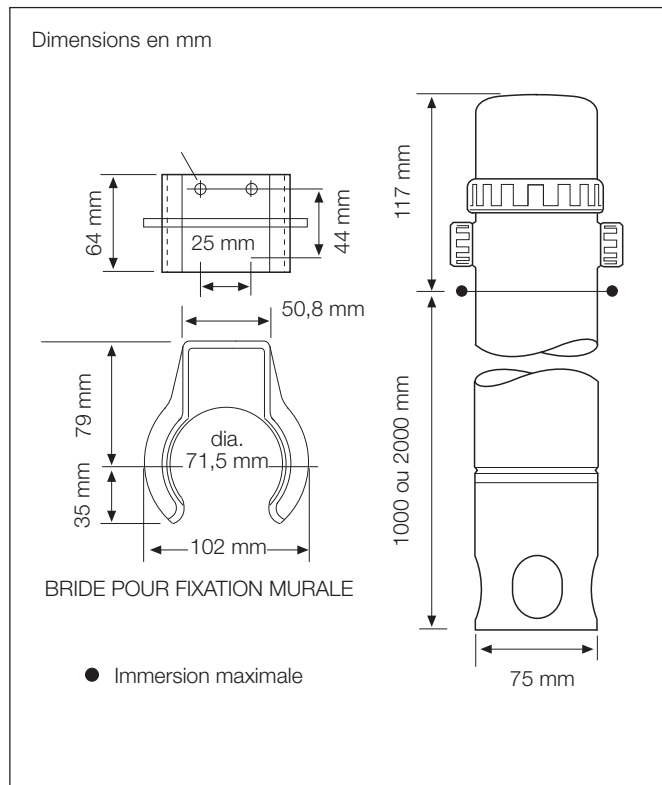


Modèle 7651

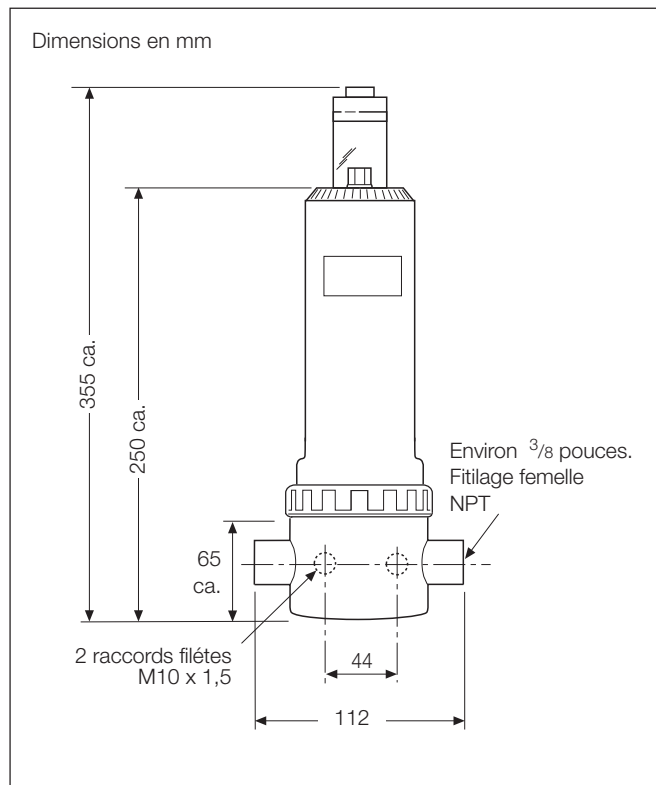


Modèle 7652

...Dimensions Hors-Tout



Modèle 7654/5/6



Modèle 7660

Références de commande

Porte-électrodes de pH/redox 7650/7660	76	XX /	0	X	X
Matériau et type					
Porte-électrodes en polypropylène					
Porte-électrodes à circulation avec raccords procédé 1/2 et 1 pouce	51				
Porte-électrodes à circulation avec brides 2 pouces	52				
Porte-électrodes plongeant – 1 m	54				
Porte-électrodes plongeant – 2 m	55				
Porte-électrodes plongeant – 3 m	56				
Porte-électrodes en acier inox					
Porte-électrodes à circulation avec raccords procédé 3/8 pouce	60				
Longueur du câble de connexion et type					
Avec système automatique de compensation en température					
Sans câble				0	
3 m				1	
5 m				2	
10 m				3	
20 m				4	
Longueur sur demande				S	
Pour système redox					
Sans câble				0	
3 m				5	
5 m				6	
10 m				7	
20 m				8	
Longueur sur demande				M	
Type d'électrodes					
Sans électrode					0
Électrode de verre à usage général 1720-000					
Électrode de référence standard 1730-000					
Compensateur de température 1750-000 PT100					
Recommandé pour traitement industriel/traitement des eaux					
Électrode de verre à faible résistance 1722-000					
Électrode de référence standard 1730-000					
Compensateur de température 1750-000 PT100					
Recommandée en présence d'eau potable					
Électrode en platine 1740-000 (Redox/ORP)					
Électrode de référence standard 1730-000					
Pour des mesures de redox/ORP					
Électrode en antimoine 1741-000 (pH)					
Électrode de référence standard 1730-000					
Recommandée pour mesures de pH lorsque l'échantillon contient de l'acide chlorhydrique					
Électrode de verre pour températures élevées 1724-000					
Électrode de référence standard 1730-000					
Compensateur de température 1750-000 PT100					
Pour applications à hautes températures					

Pour nous contacter

ABB France SAS

Process Automation

3 Avenue du Canada
Les Ulis
91978 Courtaboeuf Cédex
France
Tél: +33 (0)1 64 86 88 00
Fax: +33 (0)1 64 86 99 46

ABB Inc.

Process Automation

3450 Harvester Road
Burlington
Ontario L7N 3W5
Canada
Tel: +1 905 639 8840
Fax: +1 905 639 8639

ABB Limited

Process Automation

Oldends Lane
Stonehouse
Gloucestershire GL10 3TA
UK
Tel: +44 1453 826 661
Fax: +44 1453 829 671

www.abb.com

Remarque

Nous nous réservons le droit d'apporter des modifications techniques ou de modifier le contenu de ce document sans préavis. En ce qui concerne les commandes, les caractéristiques spéciales convenues prévalent. ABB ne saurait en aucun cas être tenu pour responsable des erreurs potentielles ou de l'absence d'informations constatées dans ce document.

Tous les droits de ce document, tant ceux des textes que des illustrations, nous sont réservés. Toute reproduction, divulgation à des tiers ou utilisation de son contenu (en tout ou partie) est strictement interdite sans l'accord écrit préalable d'ABB.

Copyright© 2011 ABB
Tous droits réservés

3KXA163802R1007