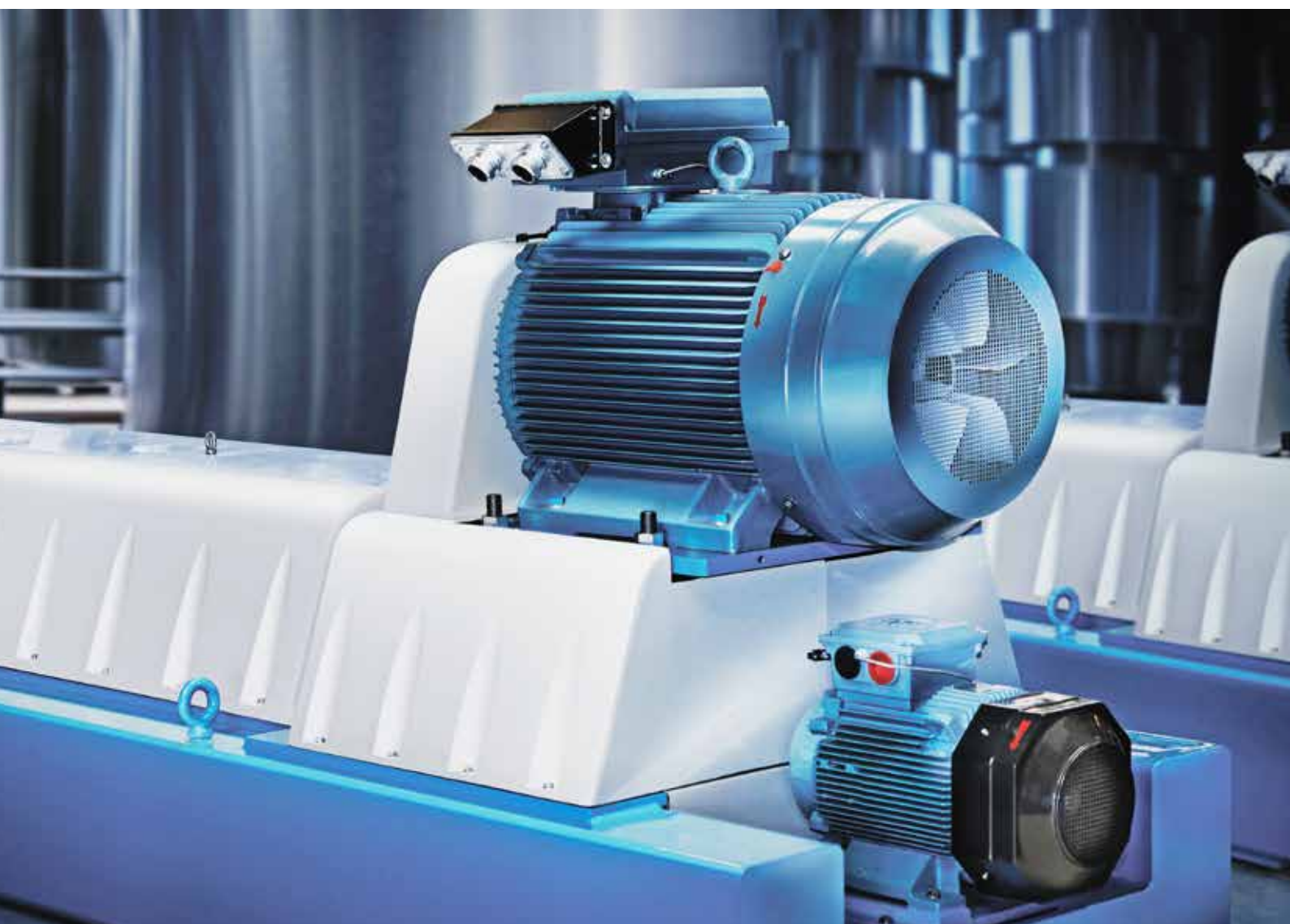


DRIVES E MOTORES ABB

Diferença precisa da velocidade e consumo equilibrado de energia para centrífuga decantadora

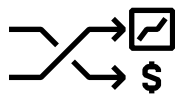


Confiabilidade. Produtividade. Eficiência. Segurança. Tudo conta.

Se você é produtor de sucos, vinhos, cerveja ou óleo de cozinha, nosso portfólio amplo de drives, motores e produtos de automação é a perfeita solução para o seu decantador.

Decantação consistente

Nossos drives entregam o torque necessário, ajudando você a evitar interrupções causadas por torque insuficiente no processo. Eles também intensificam a aceleração, reduzindo os estresses mecânicos.



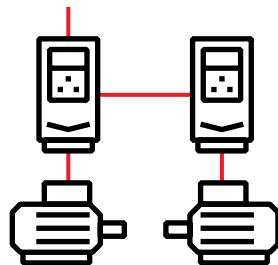
Decantação contínua

Nossos drives e motores confiáveis irão te ajudar a manter o reservatório e a rosca no controle exato, dia após dia.



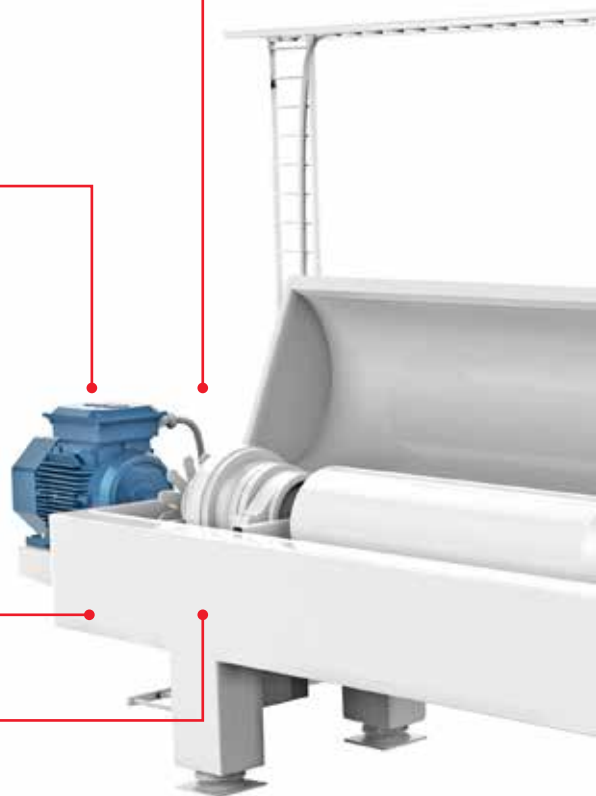
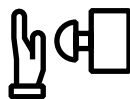
Decantação eficiente

Capturar e reutilizar a energia das frenagens da rosca com uma aplicação comum CC para melhor economia de energia.



Decantação segura

Melhore a segurança do decantador com safe torque off (STO) conforme padrão. O módulo de funções de segurança sem encoder oferece velocidade limitada segura (SLS) para evitar que o motor ultrapasse um limite específico de velocidade.



Nós temos um portfólio global de serviços para atender suas necessidades

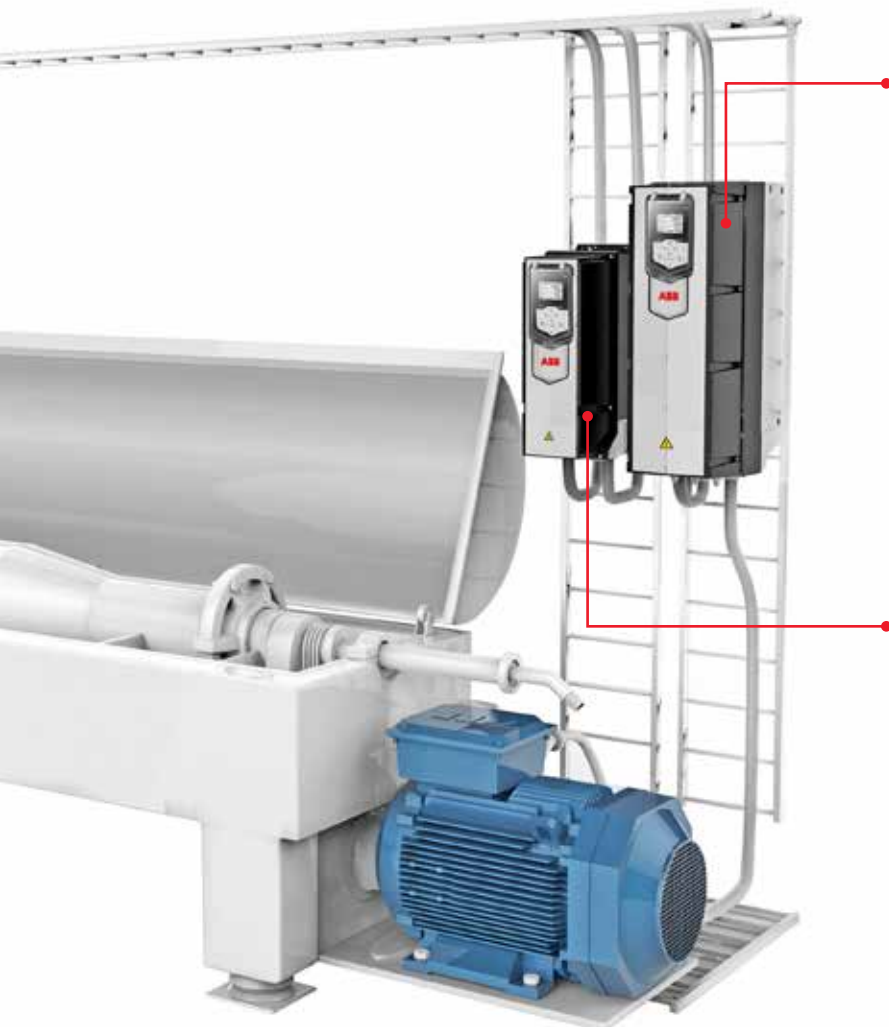
Não importa onde os seus decantadores estejam instalados ou sendo usados, nossa rede global de canais de parceiros e serviços globais está sempre perto de você. Escolha os serviços que melhor atendam ao que você precisa, desde treinamentos presenciais até contratos customizados Drive Care.



—
 Controle de torque, precisão, confiabilidade, tudo conta para manter seu decantador funcionando sem problemas e de forma eficiente.

Melhore o controle da diferença de velocidade entre o reservatório e a rosca com o programa de controle do decantador do drive.

Quando o método precisa de um controle mais complexo, nossos PLCs e painéis operadores, junto com o software Automation Builder, permitem que você desenvolva qualquer variação de controle necessária.



—
 O programa do decantador pronto para uso no drive foi projetado para sequências programáveis práticas no processo de separação.

O programa de controle permite que você controle as diferenças de velocidade em um decantador de dois eixos, o que afeta a composição do produto final e acelera o processo. Além disso, o programa de controle tem recursos valiosos para serviços de manutenção e para a limpeza do decantador.

—
 Utilize as forças rotacionais de forma eficiente.

- O programa de controle do decantador tem a capacidade de usar as funcionalidade comum CC quando diversos drives estão em uso. Isso permite que a energia flua da rosca do drive para o reservatório do drive, equalizando o consumo de energia dos drives.
- Ao conectar os drives com aplicação comum CC, você pode reduzir a necessidade por componentes do circuito principal de baixa tensão e simplificar a instalação elétrica.
- O Controle Direto de Torque (DTC) do drive garante controle preciso do decantador, ainda que em alto torque de partida e por toda a variação de velocidade.

—
Para mais informação, entre em contato com seu representante local ABB ou acesse

abb.com/drives

abb.com/drivespartners

abb.com/drives/segments/food-and-beverage

abb.com/motors

Contact Center - Brasil

abb.atende@br.abb.com

0800 014 9111

www.abb.com.br

Informações adicionais

Reservamo-nos o direito de fazer alterações técnicas ou modificar o conteúdo deste documento sem aviso prévio. A ABB não aceita qualquer responsabilidade e responsabiliza por possíveis erros ou possível falta de documento. No que diz respeito aos pedidos, as informações acordadas prevalecerão. A ABB não aceita nenhuma responsabilidade por possíveis erros ou falta de informação neste documento.

Reservamos todos os direitos deste documento. Menções e sobre o assunto e ilustrações contidas neste documento. Qualquer reprodução, divulgação, distribuição a terceiros ou o uso de seu conteúdo, no todo ou em parte, é proibido sem consentimento.

© Copyright 2018 ABB. Todos os direitos reservados.
Especificações sujeitas a alterações sem aviso prévio.

