



Elektropneumatische Stellungsregler TZIDC, TZIDC-110, TZIDC-120

Ersatzteilblatt

SPL/TZIDC/110/120-DE

12.2007

Ersatzteilbestellungen sowie evtl. Anfragen für einen Werkstatt- oder vor Ort Service richten Sie bitte an

ABB Automation GmbH

- Service Instruments -

Schillerstraße 72

D - 32425 Minden

Tel.: +49 (0) 571 830 1364

Fax: +49 (0) 571 830 1744

E-Mail parts-repair-minden@de.abb.com

© Copyright 2007 by ABB Automation GmbH
Änderungen vorbehalten

Dieses Dokument ist urheberrechtlich geschützt. Es unterstützt den Anwender bei der sicheren und effizienten Nutzung des Gerätes. Der Inhalt darf weder ganz noch teilweise ohne vorherige Genehmigung des Rechtsinhabers vervielfältigt oder reproduziert werden.

1	Typenschild	4
2	Hauptkomponenten	5
2.1	Elektroniken und I/P-Module	5
2.2	Gehäuseverschraubungen	6
2.3	Luftfilter	7
2.4	Gehäusedeckel	8
2.5	PVC-Abdeckkappe	8
2.6	Mechanische Stellungsanzeige.....	9
2.7	Manometerblöcke.....	9
3	Optionale Erweiterungen	10
3.1	Steckmodul für analoge Rückmeldung	10
3.2	Steckmodul für digitale Rückmeldung.....	10
3.3	Steckmodul für Shutdown-Funktion	11
3.4	Mech. Bausatz für dig. Rückmeldung mit Schlitzinitiatoren	11
3.5	Mech. Bausatz für dig. Rückmeldung mit Mikroschaltern	12
3.6	Ersatzteilkpaket für die Erstausrüstung.....	12
4	Zubehör	13
4.1	Einzelne Ersatzteile für den Anbausatz für Linearantriebe	13
4.2	Einzelne Ersatzteile für den Anbausatz für Schwenkantriebe	14
4.3	Anbausätze für Linearantriebe nach DIN/IEC 534 / NAMUR.....	14
4.4	Anbausätze für Schwenkantriebe nach VDI / VDE 3845	14
4.5	Anbausätze für integrierten Anbau an Regelventile Typ 23/24 + 23/25	14
4.6	Anbausätze für integrierten Anbau an Regelventil Typ 23/26.....	15
4.7	Filterregler aus Messing	15
4.8	Anbausatz für Hersteller/Typ.....	16

1 Typenschild

Die Identifikation der Ausführung des Stellungsreglers erfolgt anhand des Typenschildes, welches auf dem Gehäuse des Stellungsreglers angebracht ist (siehe Abbildung).

Bei Ersatzteilbestellungen sind in jedem Fall die Positionen 1 (Stellungsreglertyp), 2 (Type), 3 (Seriennummer) und 4 (NL-No.) anzugeben.

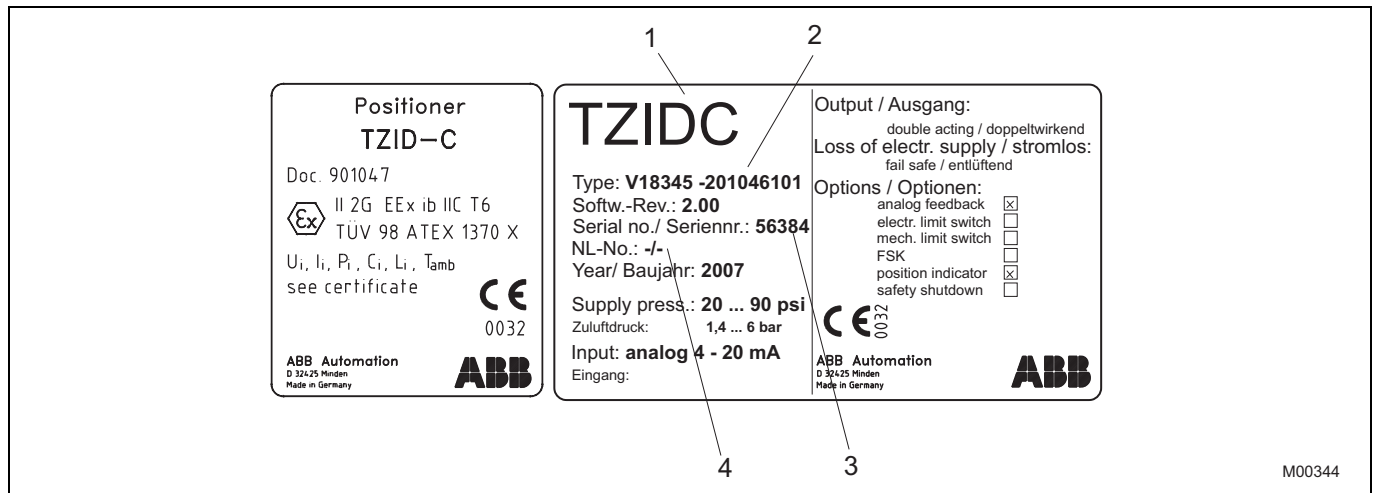
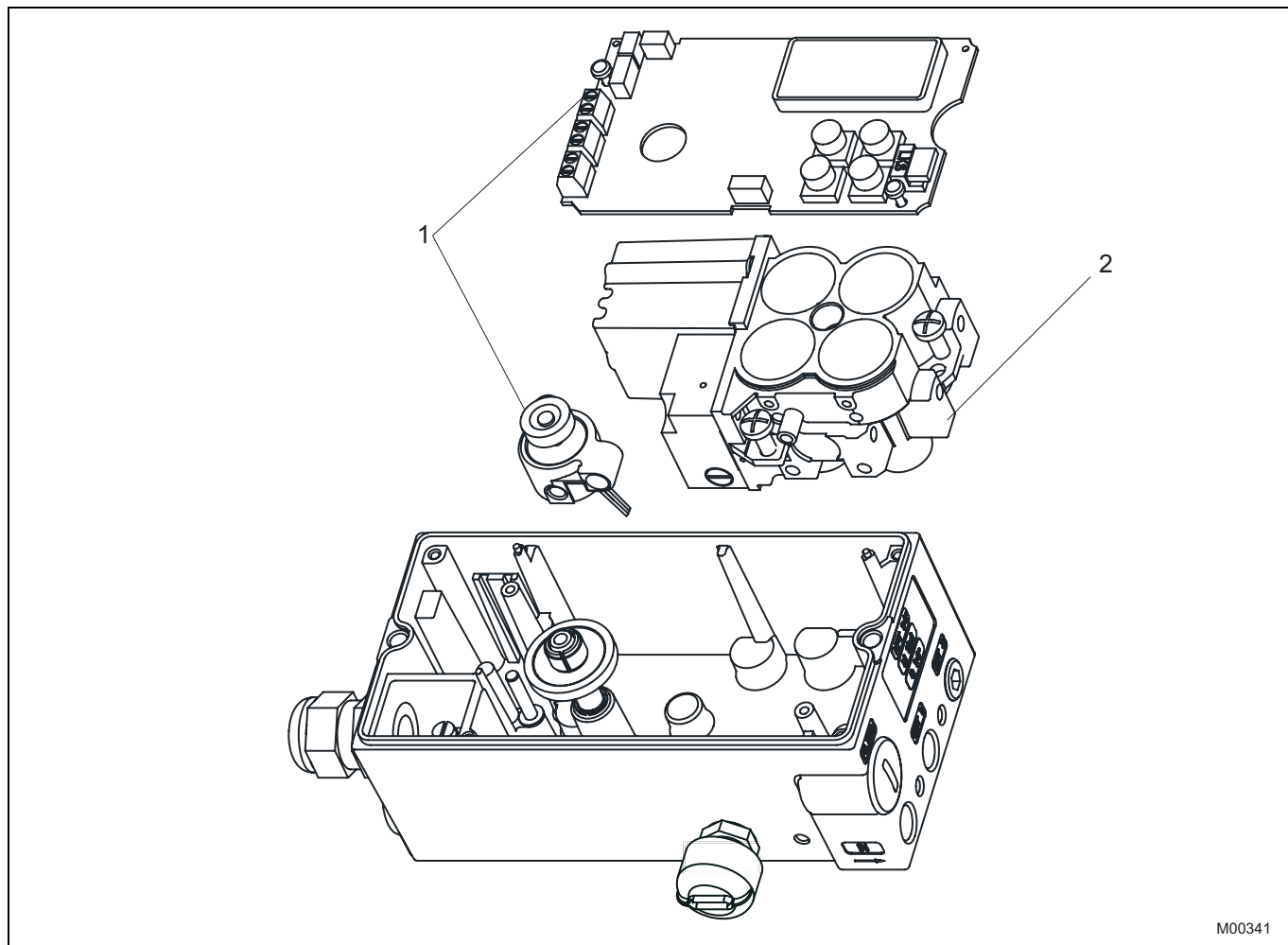


Abb. 1

Die Ziffern hinter den Buchstaben "NL-No.:" weisen auf eine vom Standard abweichende Ausführung hin! Die Angabe dieser Nummer zusammen mit den übrigen Typenschild-Daten ist für eine korrekte Lieferung von Ersatzteilen unerlässlich (angegebene Bestell-Nrn. können abweichen)!

2 Hauptkomponenten

2.1 Elektroniken und I/P-Module



M00341

Abb. 2

Pos.	Benennung	Bestellnummer	Gewicht (kg)	Preis (€)
1	Elektroniken mit Wegsensor abgeglichen (Adapter, siehe unten, erforderlich)			
	- Hauptboard TZIDC Ex eigens. mit FSK + Poti	7959293	0,160	
	- Hauptboard TZIDC FM/CSA mit FSK + Poti	7959297	0,160	
	- Hauptboard TZIDC-110 Ex-ia + Poti	7959294	0,160	
	- Hauptboard TZIDC-120 Ex-ia + Poti	7959295	0,160	
-	Adapter für Austausch Hauptboard + Poti	7959296	0,090	
2	I/P-Modul Exia inkl. O-Ringe und Schrauben			
	- einfach, entlüftet	7958510	0,840	
	- einfach, blockiert	7958511	0,840	
	- doppelt, entlüftet	7958512	0,910	
	- doppelt, blockiert	7958513	0,910	

2.2 Gehäuseverschraubungen

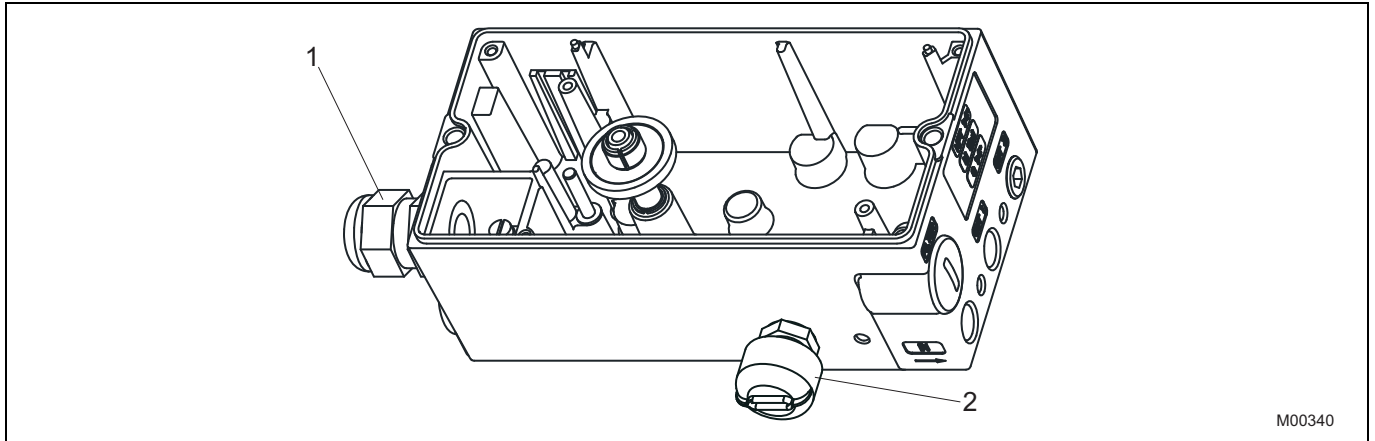


Abb. 3

Pos.	Benennung	Bestellnummer	Gewicht (kg)	Preis (€)
1	Kabelverschraubung			
	- NPT1/2" - grau - n. Ex	7943135	0,015	
	- NPT1/2" - blau - Ex	7942088	0,015	
	- M20 x 1,5 - grau - n. Ex	7943137	0,015	
	- M20 x 1,5 - blau - Ex	7943136	0,015	
	- PG13,5 - grau - n. Ex	7943057	0,015	
	- PG13,5 - blau - Ex	7943138	0,015	
	- NPT1/2" - EMV - Ms - vern.	7946368	0,050	
	- NPT1/2" - EMV - Ex - Ms - vern.	7946365	0,050	
	- M20 x 1,5 - EMV - Ms - vern.	7946367	0,050	
	- M20 x 1,5 - EMV - Ex - Ms - vern.	7946364	0,050	
	- PG13,5 - EMV - Ms - vern.	7946369	0,050	
	- PG13,5 - EMV - Ex - Ms - vern.	7946366	0,050	
2	Stützen IP 65-Gehäuseschutz Baugruppe	7945090		

2.3 Luftfilter

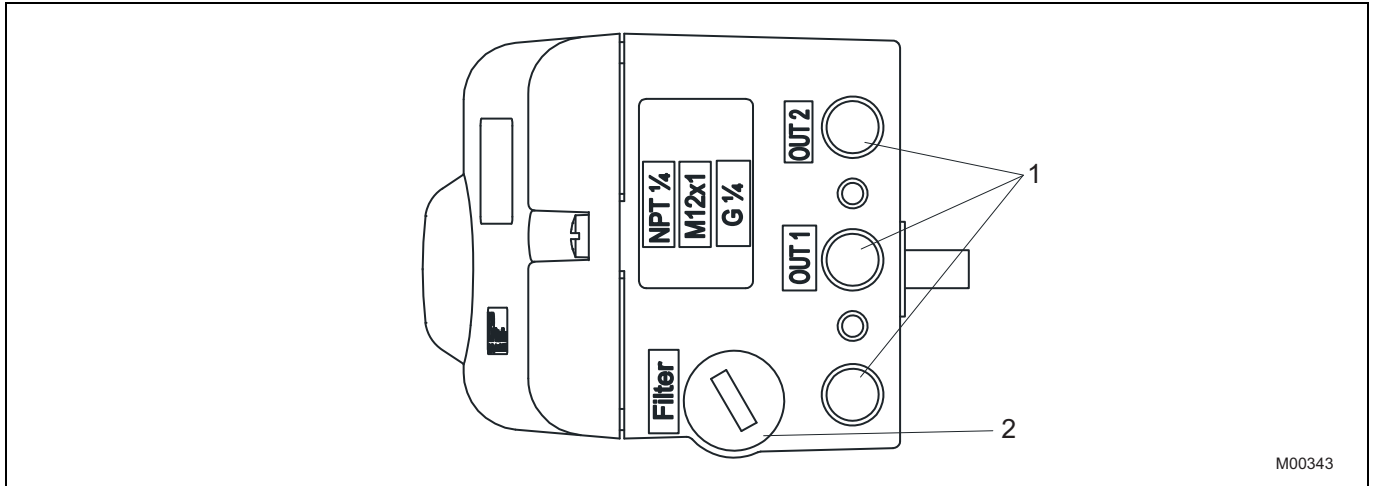


Abb. 4

Pos.	Benennung	Bestellnummer	Gewicht (kg)	Preis (€)
1	Sieb 1/4"	7942483	0,005	
2	Luftfilter Austauschatz	7959188	0,020	

2.4 Gehäusedeckel

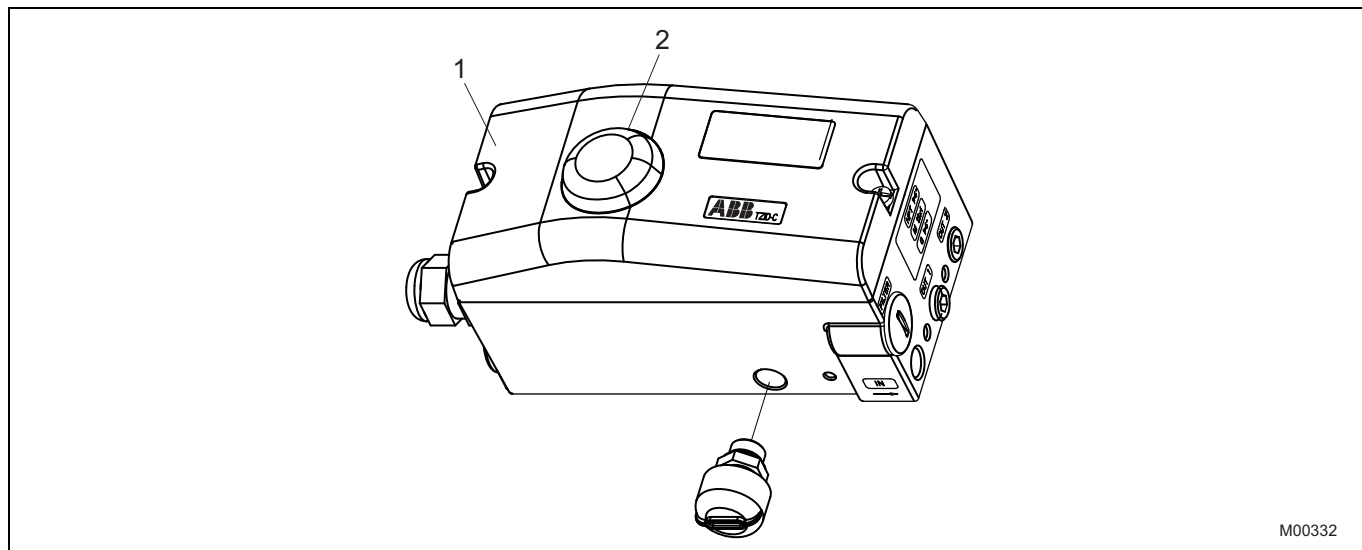


Abb. 5

Pos.	Benennung	Bestellnummer	Gewicht (kg)	Preis (€)
1	Deckel TZIDC			
	- ohne Anzeige grauweiß	7945555	0,200	
	- mit Anzeige grauweiß	7945558	0,210	
2	Sichtkuppel FM/CSA	7945898	0,010	
	O-Ring 38 x 1,2 - NBR70	7945309	0,002	
	Schraube EJOT 3 x 6 - A2 verzinkt	7945310	0,002	

2.5 PVC-Abdeckkappe

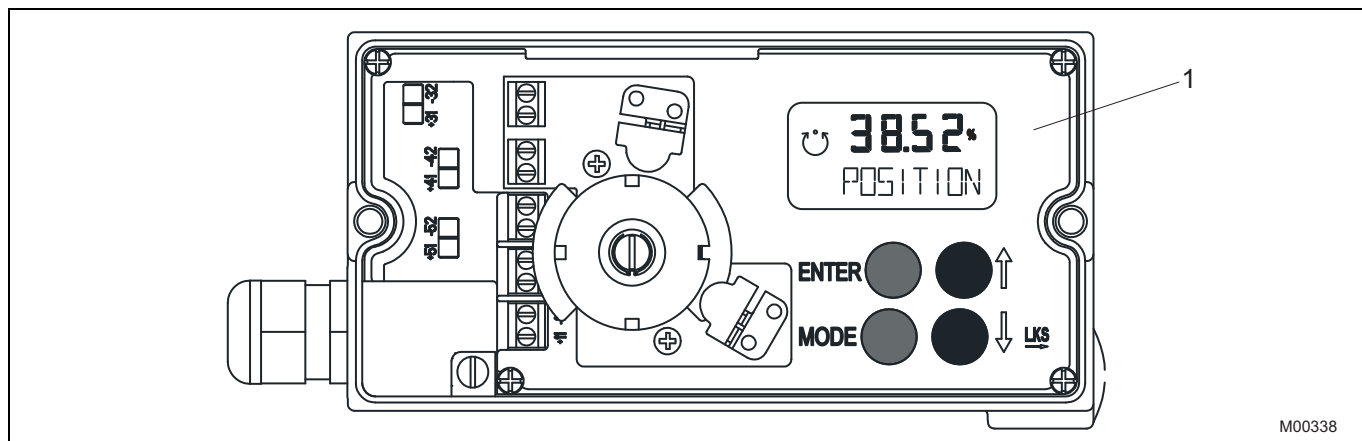


Abb. 6

Pos.	Benennung	Bestellnummer	Gewicht (kg)	Preis (€)
1	Kappe TZIDC Abdeckung Innenraum	7944816	0,050	
	Kappe TZIDC-110/120 Abdeckung Innenraum	7946240	0,050	

2.6 Mechanische Stellungsanzeige

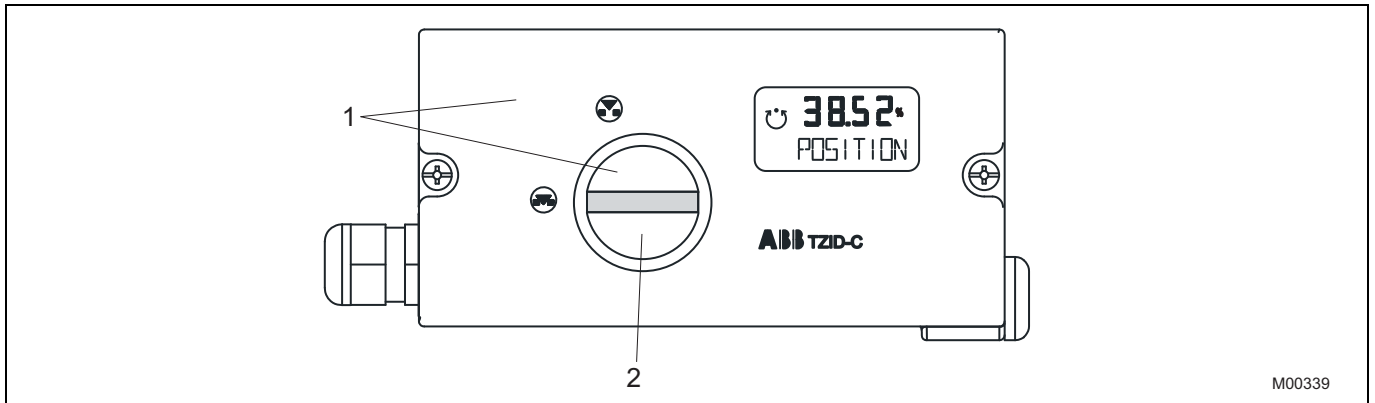


Abb. 7

Pos.	Benennung	Bestellnummer	Gewicht (kg)	Preis (€)
1	Bausatz Stellungsanz. TZIDC mit Deckel (Nachrüstkit)	7959130	0,260	
2	Bereichsscheibe Stellungsanz. bedruckt	7944828	0,030	

2.7 Manometerblöcke

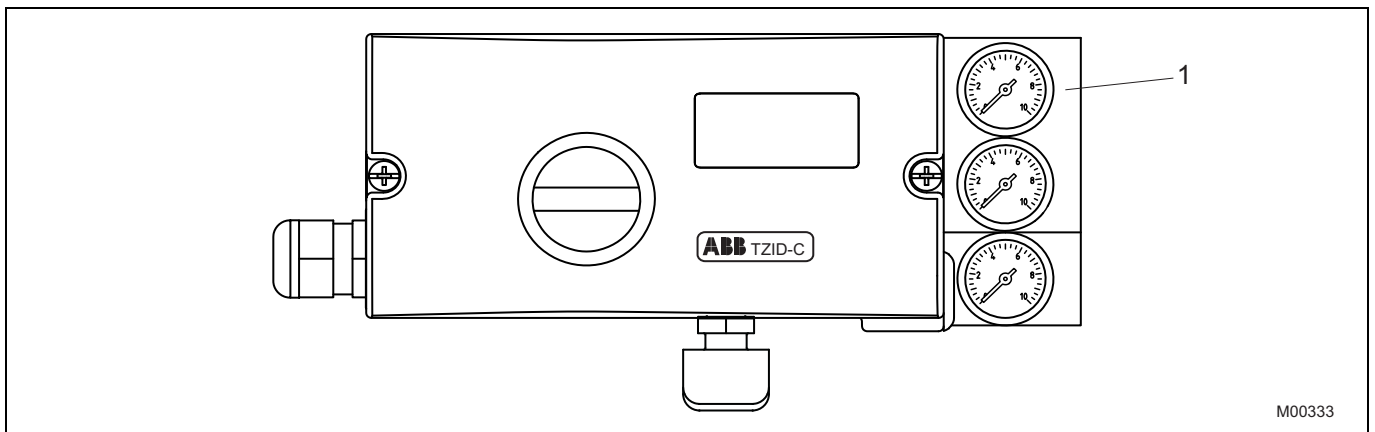


Abb. 8

Pos.	Benennung	Bestellnummer	Gewicht (kg)	Preis (€)
1	Manometerblock-C schwarz			
	- G1/4" einfach 6 bar	7959111	0,260	
	- G1/4" einfach 10 bar	7959112	0,260	
	- NPT1/4" einfach 6 bar	7959113	0,280	
	- NPT1/4" einfach 10 bar	7959114	0,280	
	- G1/4" doppelt 6 bar	7959115	0,310	
	- G1/4" doppelt 10 bar	7959116	0,310	
	- NPT1/4" doppelt 6 bar	7959117	0,320	
	- NPT1/4" doppelt 10 bar	7959118	0,320	

3 Optionale Erweiterungen

3.1 Steckmodul für analoge Rückmeldung

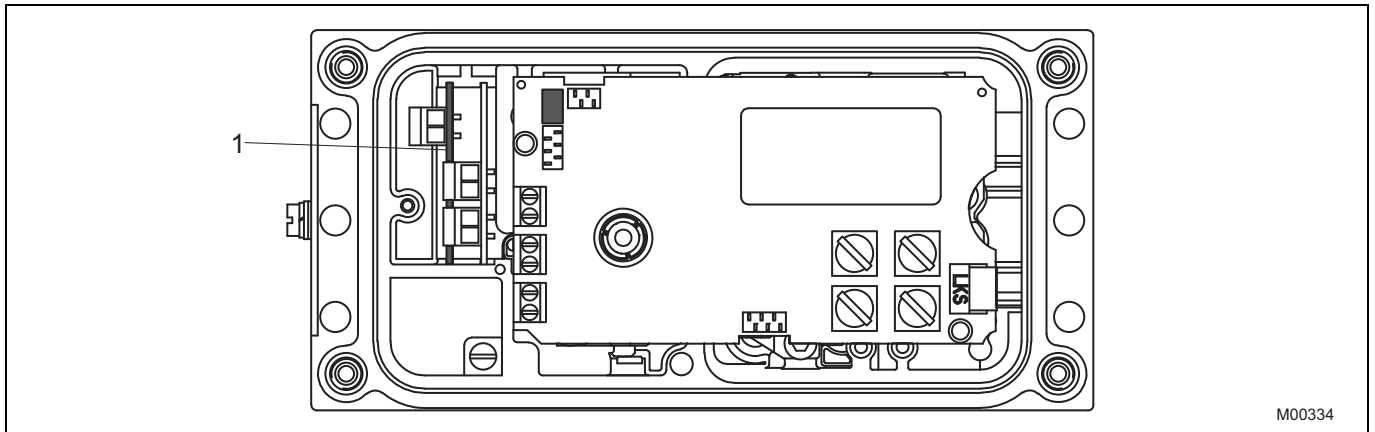


Abb. 9

Pos.	Benennung	Bestellnummer	Gewicht (kg)	Preis (€)
1	Steckmodul (Ersatzteilkit)			
	- analoge Rückmeldung	7959128	0,020	
	- 48 V DC analog nicht Ex	7959194	0,020	

3.2 Steckmodul für digitale Rückmeldung

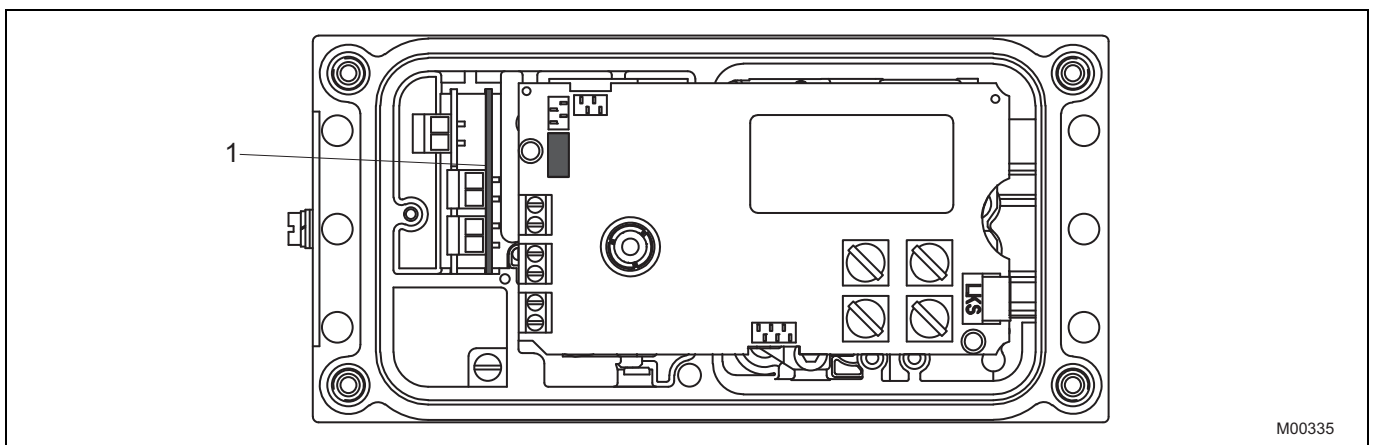


Abb. 10

Pos.	Benennung	Bestellnummer	Gewicht (kg)	Preis (€)
1	Steckmodul digitale Rückmeldung (Ersatzteilkit)	7959129	0,200	

3.3 Steckmodul für Shutdown-Funktion

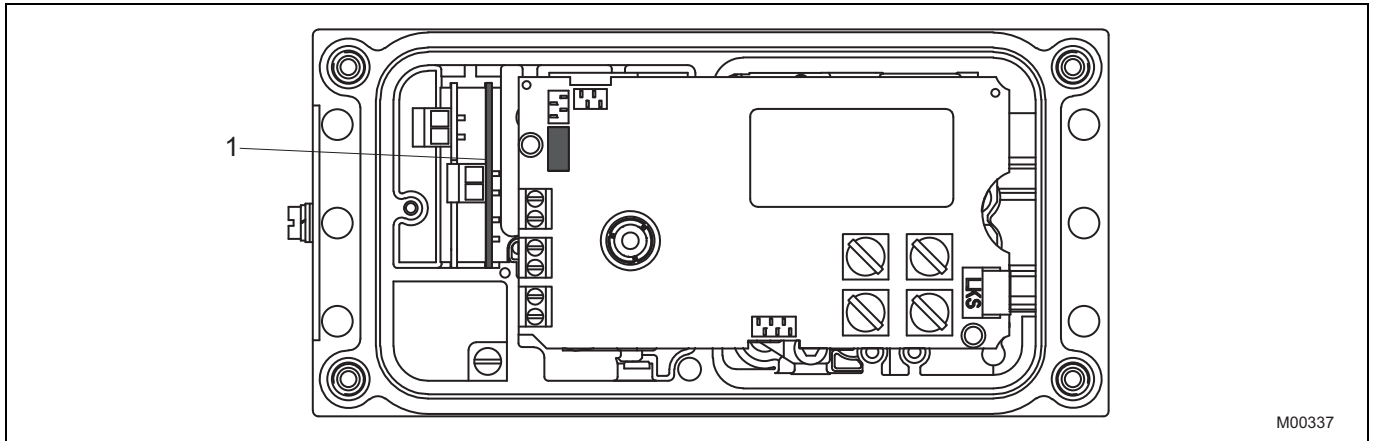


Abb. 11

Pos.	Benennung	Bestellnummer	Gewicht (kg)	Preis (€)
1	Steckmodul Shutdown (Ersatzteilkit)	7959199	0,200	

3.4 Mech. Bausatz für dig. Rückmeldung mit Schlitzinitiatoren

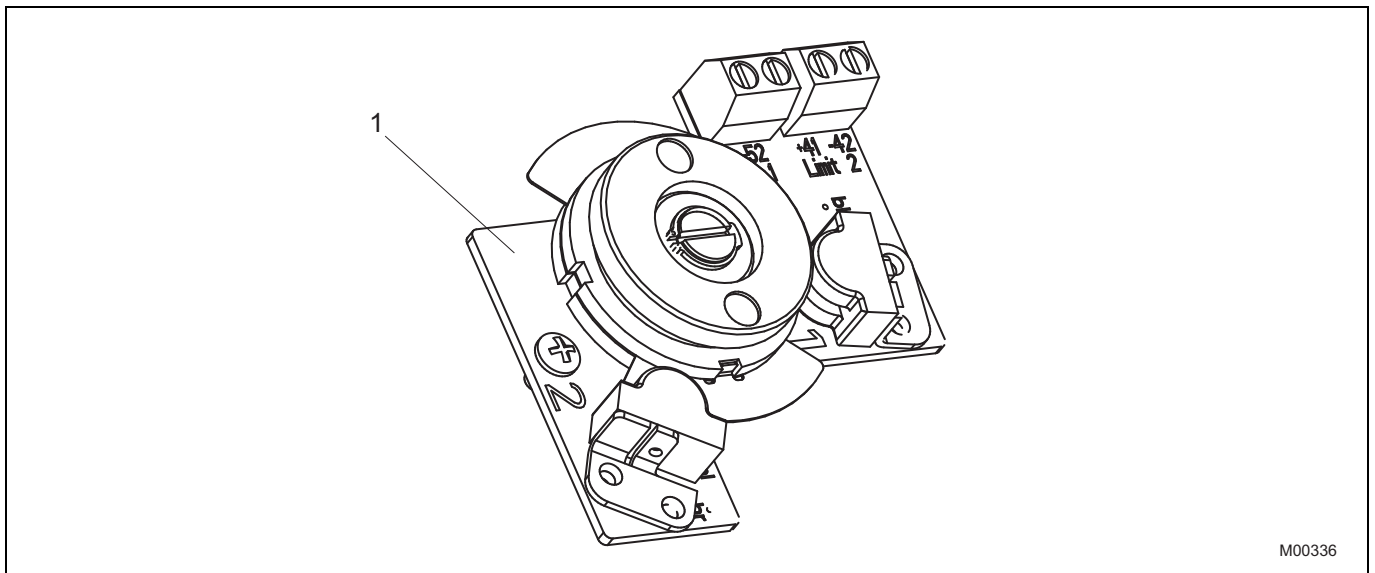
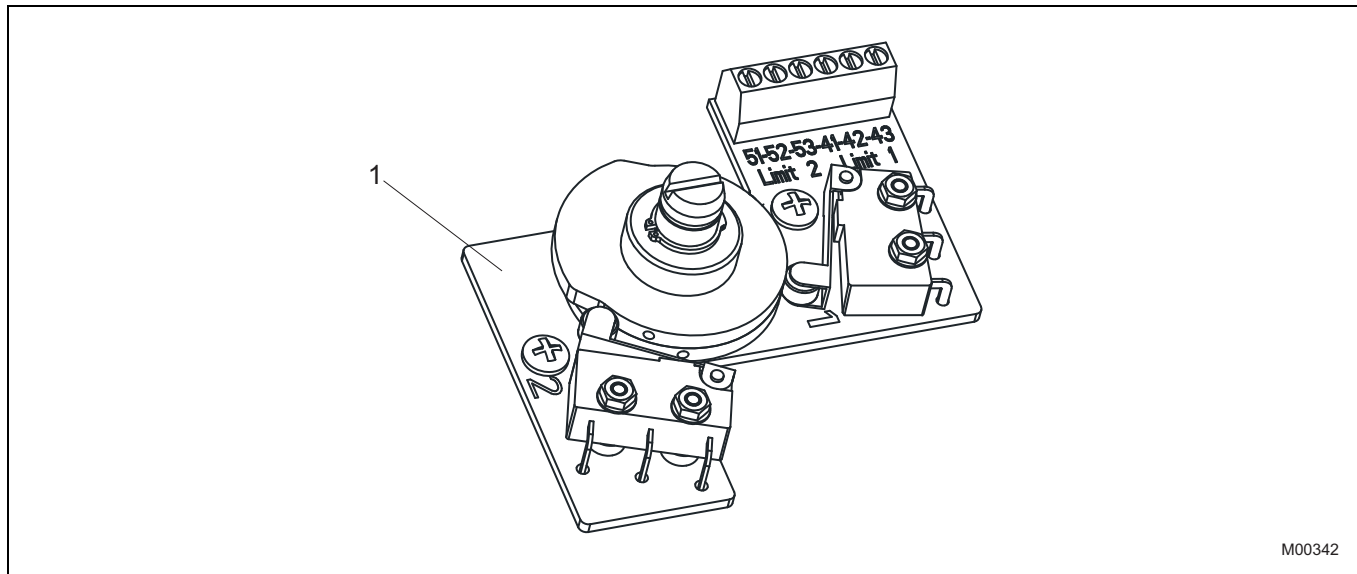


Abb. 12

Pos.	Benennung	Bestellnummer	Gewicht (kg)	Preis (€)
1	Bausatz mechanische Rückmeldung (Ersatzteilkit)			
	- log1 ohne Deckel	7959133	0,060	
	- log0 ohne Deckel	7959134	0,060	
	- log1 mit Deckel	7959131	0,260	
	- log0 mit Deckel	7959132	0,260	

3.5 Mech. Bausatz für dig. Rückmeldung mit Mikroschaltern



M00342

Abb. 13

Pos.	Benennung	Bestellnummer	Gewicht (kg)	Preis (€)
1	Endlagenschalter 24 V			
	- nicht Ex ohne Deckel	7959190	0,080	
	- nicht Ex mit Deckel	7959191	0,200	

3.6 Ersatzteilpaket für die Erstausrüstung

Pos.	Benennung	Bestellnummer	Gewicht (kg)	Preis (€)
-	Ersatzteile TZIDC (Set) bestehend aus:	7959198	0,050	
	- 5 x Filter Polypropylen Gehäuse TZID-C			
	- 5 x Filter 17 mm-G100			
	- 1 x Dichtungsring Moosgummi 3 mm			
	- 2 x Halsschraube M5 x 22-A4-70			
	- 1 x IP65-Schutzkappe			
	- 1 x Verschluss-Schraube Filter Ms-Cu/Ni			
	- 1 x O-Ring 17,17 x 1,78-NBR70			
	- 1 x Bereichsscheibe Stellungsanzeige bedruckt			
	- 1 x Schild Aufdruck Ventilstellung			
	- 1 x Mitnehmer kompl. Anbausatz Hub Kegelp.			
	- 5 x Feder Anbausatz Hub Kegelp.			
	- 1 x Aufspannring Innendurchmesser 10,5			
	- 1 x Kurzbetriebsanleitung 42/18-68 XA			

4 Zubehör

4.1 Einzelne Ersatzteile für den Anbausatz für Linearantriebe

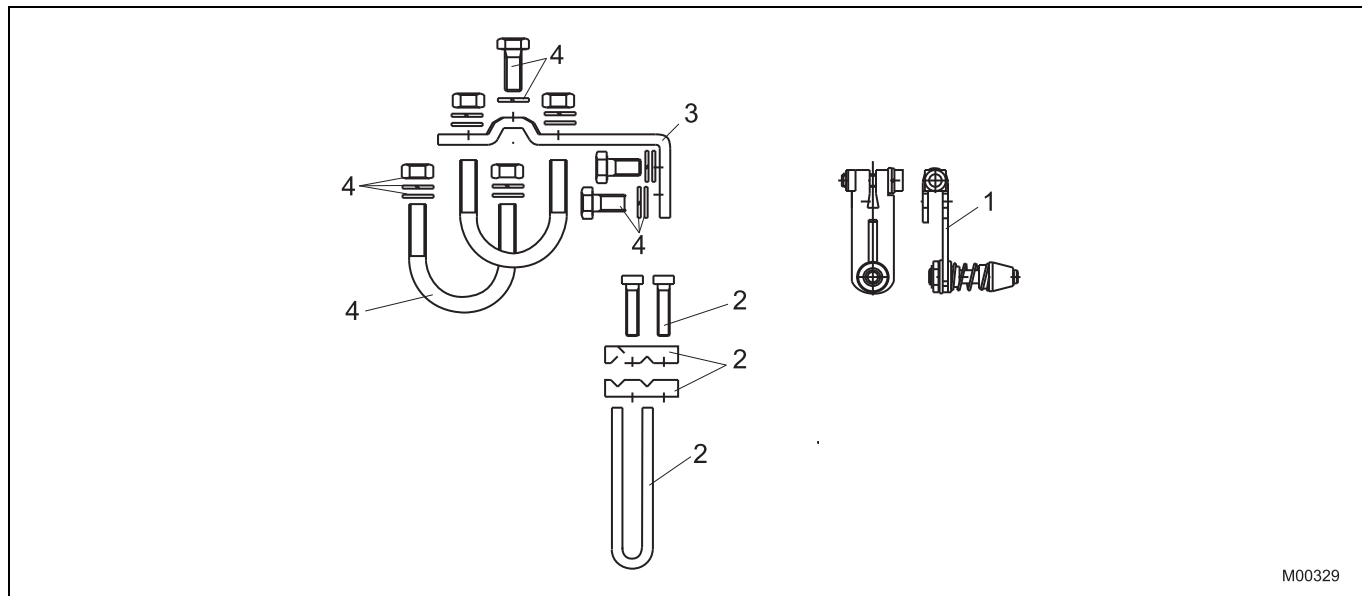


Abb. 14

Pos.	Benennung	Bestellnummer	Gewicht (kg)	Preis (€)
1	Hebel Compact + Zubehör - 30 mm - 100 mm	7946170 7946171	0,050 0,050	
2	Bügel Kegelabgriff + Zubehör	7946156	0,050	
3	Anbauwinkel NAMUR Hub	7945036	0,050	
4	Schraubensatz NAMUR Hub TZID-C	7946155	0,020	

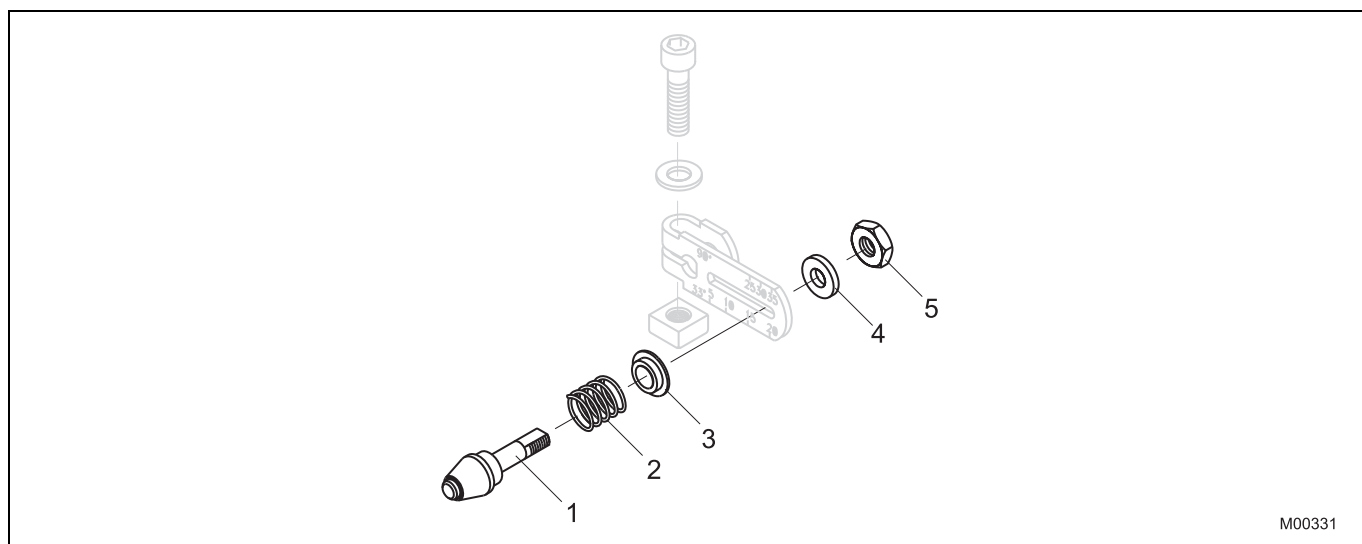


Abb. 15

Pos.	Benennung	Bestellnummer	Gewicht (kg)	Preis (€)
1-5	Mitnehmer kompl. Anbausatz Hub Kegelpr.	7945307	0,050	

4.2 Einzelne Ersatzteile für den Anbausatz für Schwenkantriebe

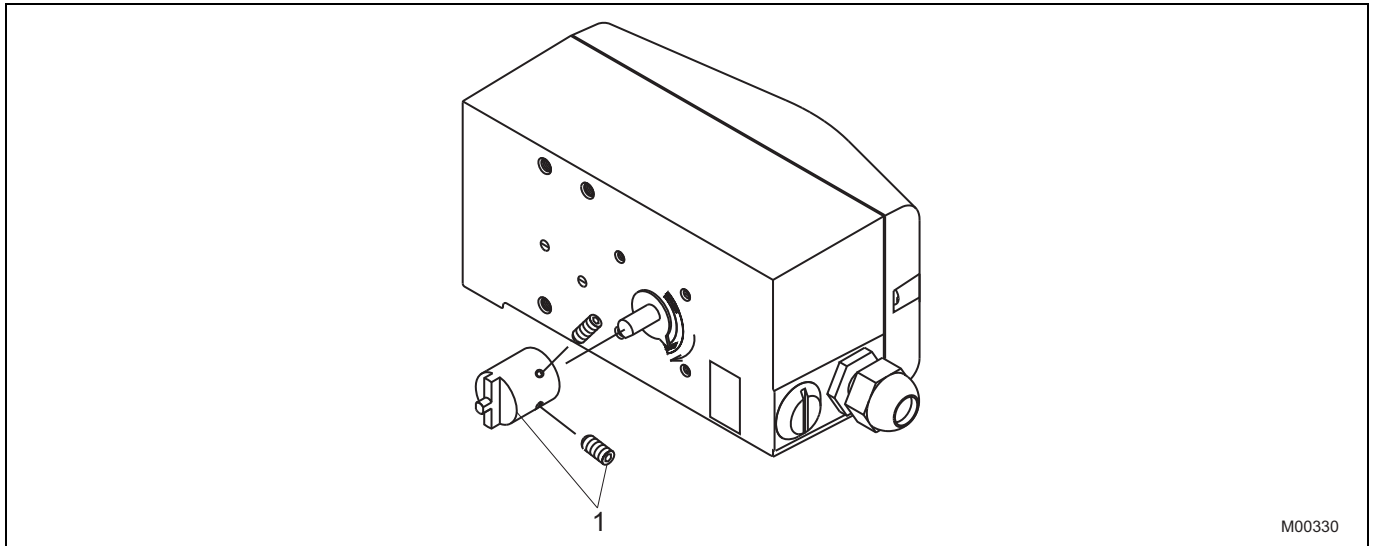


Abb. 16

Pos.	Benennung	Bestellnummer	Gewicht (kg)	Preis (€)
1	Adapter / Achsverbinder	7959110	0,055	

4.3 Anbausätze für Linearantriebe nach DIN/IEC 534 / NAMUR

Pos.	Benennung	Bestellnummer	Gewicht (kg)	Preis (€)
-	Anbausatz NAMUR			
	- Hub 10 ... 35 mm Kegelrollenabgriff	7959125	0,690	
	- Hub 20 ... 100 mm Kegelrollenabgriff	7959126	0,710	

4.4 Anbausätze für Schwenkantriebe nach VDI / VDE 3845

Pos.	Benennung	Bestellnummer	Gewicht (kg)	Preis (€)
-	Adapter / Achsverbinder	7959110	0,055	
-	Konsole			
	- Maß A / B = 80 / 20 mm	319603	0,400	
	- Maß A / B = 80 / 30 mm	319604	0,400	
	- Maß A / B = 130 / 30 mm	319605	0,400	
	- Maß A / B = 130 / 50 mm	319606	0,400	

4.5 Anbausätze für integrierten Anbau an Regelventile Typ 23/24 + 23/25

Pos.	Benennung	Bestellnummer	Gewicht (kg)	Preis (€)
-	Anbausatz für Typ 23/24 + 23/25			
	- DN15 ... DN100, Stellhub 10 ... 35 mm	7959106	0,200	
	- DN125 ... DN150, Stellhub 25 ... 65 mm	7959107	0,200	

4.6 Anbausätze für integrierten Anbau an Regelventil Typ 23/26

Pos.	Benennung	Bestellnummer	Gewicht (kg)	Preis (€)
-	Anbausatz für Typ 23/26			
	- DN25 ... DN100, Stellhub 10 ... 35 mm	7959108	0,850	
	- DN125 ... DN162, Stellhub 25 ... 65 mm	7959109	0,850	

4.7 Filterregler aus Messing

Pos.	Benennung	Bestellnummer	Gewicht (kg)	Preis (€)
-	Filterregler für TZIDC, komplett (einschließlich Anbaumaterial an den Manometerblock)			
	- Anschlussgewinde G1/4"	7959119	0,640	
	- Anschlussgewinde NPT1/4"	7959120	0,640	

4.8 Anbausatz für Hersteller/Typ

Pos.	Benennung	Bestellnummer	Gewicht (kg)	Preis (€)
-	Air Torque	- SC 30 / SC-P-60-4	319604 *)	0,400
		- SR 30	319603 *)	0,400
	ARI	- DP32, DP33, DP34	7959125	0,700
	AMG	- SAD 010 ... SAF 040	319603 *)	0,400
		- SAD 040 ... SAF 050	319605 *)	0,400
	ARCA	- 812 stroke 30 mm	7959107	0,120
		- 812 stroke 60 mm	7959106	0,120
		- 813 stroke 30 mm	7959109	0,120
		- 813 stroke 60 mm	7959108	0,120
	Automax	- DA 85 ... DA 150	319603 *)	0,400
	Badger Meter	- ATC 745/755	7959123	0,450
	bar	- GTE / GTD 045 ... 127	319604 *)	0,400
		- GTE / GTD 143 ... 254	319605 *)	0,400
	Bray	- 92 / 93 Serie	319603 *)	0,400
	Cono Valve	- Serie 740.000 / 750.000 / 770.000 / 795.000	7959125	0,700
	EI-O-Matic	- ES / ED / PE / PD 500 ... 4004	319605 *)	0,400
		- ES / ED / PE / PD 25 ... 350	319603 *)	0,400
	FESTO	- DRD-4-F05 ... DRD-50-F10	319603 *)	0,400
		- DRD-77-F10 ... DRD-255-F14	319605 *)	0,400
	Fisher	- 1051-30, 1052-30	7959214	
		- 1061 Size 130	7959206	0,820
		- 471	7959195	1,440
		- 585 C	7959250	
		- 657 / 667 Size 10 ... 30 mm	7959177	0,300
	Flow Serve	- DA 85 ... 150	319603 *)	0,400
	Foxboro	- FoxPak IP127 / V725	7959168	
		- V713 stroke 10 ... 35 mm	7959125	0,700
		- V713 stroke 25 ... 90 mm	7959126	0,700
	GEFA	- AC 020 ... AC 1750	319604 *)	0,400
		- MC 063 FA	319603 *)	0,400
	GEMÜ	- 690/25 und 50	7959103	
		- CleanStar	7959125	0,700
	Gulde	- DK	7959161	0,380

Pos.	Benennung	Bestellnummer	Gewicht (kg)	Preis (€)
-	Honeywell - 600-11, 600-15	7959126	0,700	
	Hytork - XL26 ... XL680	319603 *)	0,400	
	- XL1125, XL1370, XL2585, XL4580	319605 *)	0,400	
	Keystone - 79U/E-002(S) ... 79U/E-181(S)	7959147		
	Mapag - A/F 30 ... A/F 500	319603 *)	0,400	
	Masoneilan - CAMFLEX II, VARIMAX, MINITORK II	7959144	1,180	
	- VariPak 28000 Serie	7959163	0,820	
	MaxFlo - MaxFlo	7959140	0,010	
	NAF - 791290	7959207		
	NAMUR - stroke 10 ... 35 mm	7959125	0,700	
	- stroke 25 ... 90 mm	7959126	0,720	
	- stroke 100 ... 170 mm	7959339	0,880	
	NELES - B1JU8, B1J8U, B1CU9/20E, B1CU17/55, B1CU13-32, B1C6U-20U, 1JAU10/20, BC6U-20U	319603 *)	0,400	
	- BC6-20, B1C6-20, BJ8-20, B1J8-20	7959146	0,850	
	Norbro - 10AR40, 20BR40, 20AR40, 20RDA40, 15AR40, 15BR40	319603 *)	0,400	
	- 25AR40, 25BR40, 35AR40, 35BR40, 33-40, 30AR40	319604 *)	0,400	
	- 45BR40, 45AR40	319606 *)	0,600	
	Prisma - PP10, PP20	319604 *)	0,400	
	- PPW	319603 *)	0,400	
	Remote Control - RCD 05-DA/SR ... RCD 60-DA/SR	319603 *)	0,400	
	Revo - FD/FS 12, 25, 50	319603 *)	0,400	
	- FD/FS 90, 130, 180, 205, 306	319605 *)	0,400	
	Richter - RA-1/2 046 ... RA-1/2 127	319604 *)	0,400	
	- RA-1/2 185 ... RA-1/2 300	319605 *)	0,400	
	Samson - 241, 271, 3271	7959145	0,850	
	- 3277	7959136	0,850	

Pos.	Benennung	Bestellnummer	Gewicht (kg)	Preis (€)
-	Schubert & Salzer - GS 8020 / 8021 / 8023	7959200		
	SED - SED stroke 100mm	7959141		
	VDI / VDE 3845 - 80 / 20 mm	319603 *)	0,400	
	- 80 / 30 mm	319604 *)	0,400	
	- 130 / 30 mm	319605 *)	0,400	
	- 130 / 50 mm	319606 *)	0,400	

**Wichtig**

*) zusätzlich benötigter Adapter/Achsverbinder Bestell-Nr. 7959110

ABB bietet umfassende und kompetente Beratung in über
100 Ländern, weltweit.

www.abb.de/service



ABB Automation GmbH
-Service-
Kallstadter Straße 1, 68309 Mannheim, DEUTSCHLAND
Tel: +49 180 5 222 580, Fax: +49 621 38193 129031
automation.service@de.abb.com

ABB optimiert kontinuierlich ihre Produkte, deshalb
sind Änderungen der technischen Daten in diesem
Dokument vorbehalten.

Printed in the Fed. Rep. of Germany (12.2007)

© ABB 2007

3KXE341001R4703

SPL/TZIDC/110/120-DE