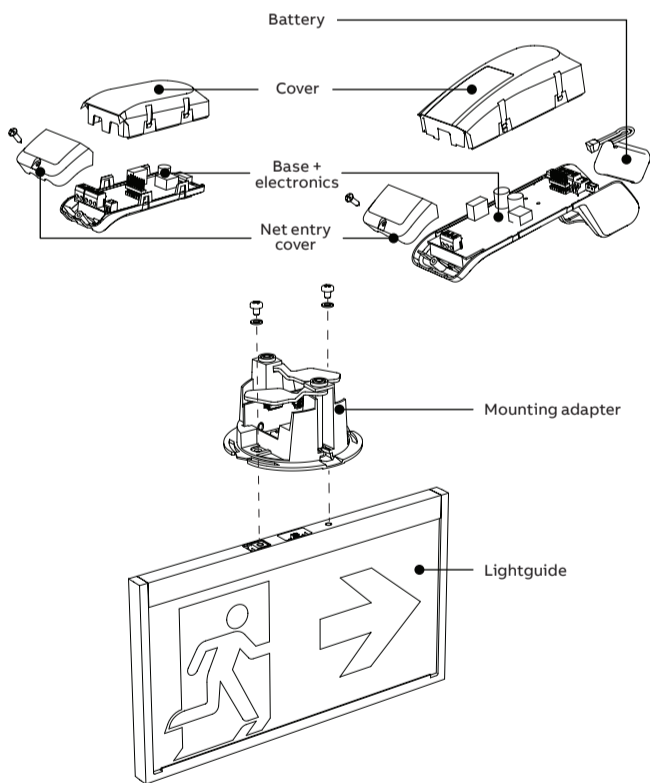
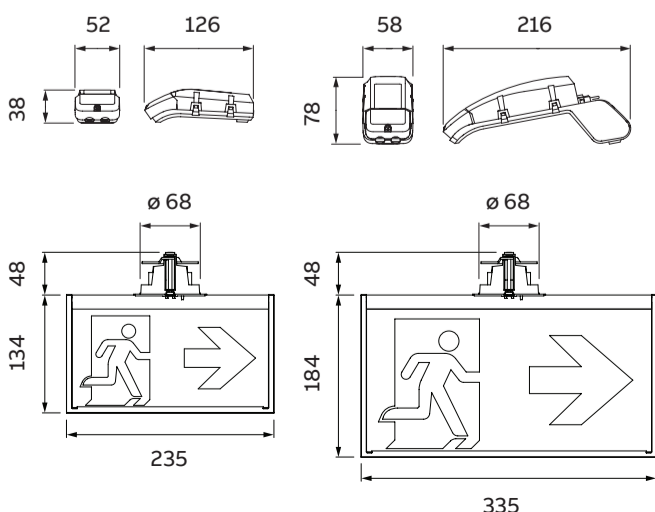


EXPLODED VIEW / EXPLOSIONSANGESICHT / VUE ÉCLATÉE



AFMETINGEN / DIMENSIONS / ABMESSUNGEN



Uitsluitend voor decentrale armaturen / Only self-contained luminaires / Nur für einzelbatterieleuchten / Seulement blocs autonomes

INBEDRIJFSTELLING / COMMISSIONING / INBETRIEBSETZUNG / MISE EN SERVICE

Sluit netspanning aan / Connect mains / Netzspannung anschließen / Branchez à la tension du réseau

230 - 240V / 50Hz

Na 60 uur is de armatuur volledig in bedrijf gesteld. / After 60 hours the luminaire is fully commissioned. / Nach 60 Stunden ist die Leuchte voll betriebsbereit. / Après 60 heures le bloc est mit en service complet.

ZELFTESTSCHEMA / SELFTEST SCHEDULE / SELBSTTESTPROGRAMM / AUTOTEST

1 Installatietest / Installation test / Inbetriebnahme / Test d'installation
Autonomietest na 36 uur - 1 of 3 uur.
LB400: na 24 uur - 1 of 3 uur.
Dauerprüfung nach 36 Stunden - 1 oder 3 Stunden.
LB400: nach 24 Stunden - 1 oder 3 Stunden.
Duration test after 36 hours - 1 or 3 hours.
LB400: after 24 hours - 1 or 3 hours.
Test d'autonomie après 36 heures - 1 ou 3 heures.
LB400: après 24 heures - 1 ou 3 heures.

2 Functietest / Functional test / Funktionstest / Test de fonction
Iedere 7 dagen - 1 minuut.
LB400: iedere 7 dagen - 2 minuten.
Alle 7 Tage - 1 Minute.
LB400: alle 7 Tage - 2 Minuten.
Every 7 days - 1 minute.
LB400: every 7 days - 2 minutes.
Tous les 7 jours - 1 minute.
LB400: tous les 7 jours - 2 minutes.

3 Brandduurtest / Autonomy test / Kapazitätstest / Test de durée d'éclairage
Iedere 26 weken - 1 of 3 uur.
LB400: iedere 13 weken - 1 of 3 uur.
Alle 26 Wochen - 1 oder 3 Stunden.
LB400: Alle 13 Wochen - 1 oder 3 Stunden.
Every 26 weeks - 1 or 3 hours.
LB400: Every 13 weeks - 1 or 3 hours.
Toutes les 26 semaines - 1 ou 3 heures.
LB400: Toutes les 13 semaines - 1 ou 3 heures.

VERKLARINGEN / EXPLANATIONS / ERKLÄRUNG / EXPLICATIONS

	Continu / Maintained / Dauerschaltung / Permanent	Niet-continu / Non-maintained / Bereitschaftsschaltung / Non-permanent	Geschakeld / Switched / maintained / Geschaltet / Couplé	
				OK ✓
				Noodbedrijf / Emergency mode / Notbetrieb / Etat de secours
				Testmodus / In test / Testmodus / Mode de test ✓
				Fout / Failure / Fehler / Erreur

Handmatig testen / Manual testing / Manueller Test / Test Manuel
Druk < 1 seconde op de testknop om de armatuur in test te zetten (5 seconden test).
Push test button < 1 sec. to set luminaire in test mode (5 sec. test).
Nicht mehr als 1 Sekunde die Test-Taste gedrückt halten, um die Testfunktion der Leuchte zu aktivieren (5-Sekunden-Test).
Appuyer < 1 sec sur le bouton test pour mettre l'appareil d'éclairage en mode test (5 sec. test).

Instellen even of oneven testschema / Setup even or odd testing schedule / Einrichtung Testplan "gerade oder ungerade" / Regler autotest paire ou impaire.
Druk > 3 sec. op de testknop om de setup modus voor even of oneven testschema te activeren. Als de LED's tegelijk knipperen is de armatuur ingesteld op het even testschema. Als de LED's om en om knipperen is de armatuur ingesteld op het oneven testschema. Wissel tussen even en oneven door op de testknop te drukken.
Push test button > 3 sec. to enter the setup mode for even or odd testing schedule. If LED's flash synchronously the luminaire is set to even schedule. If LED's flash alternately the luminaire is set to odd schedule. Toggle between even and odd by pushing the test button.
Mindestens 3 Sekunden die Test-Taste gedrückt halten, um in den Setup-Modus für geraden oder ungeraden Zeitplan zu gehen. Wenn LEDs synchron blinken, ist die Leuchte auf den Zeitplan "gerade" gesetzt, wenn LEDs nicht-synchron blinken, auf Zeitplan "ungerade". Wechsel zwischen "gerade und ungerade" durch Drücken der Test-Taste.
Appuyer > 3 sec le bouton test pour entrer le mode pour régler autotest pair ou impair. Si LEDs flash simultanément l'appareil d'éclairage est réglé en mode test paire. Si LEDs flash distinct l'appareil d'éclairage est réglé en mode test impaire. Changer entre test pair et impair à appuyer le bouton test.

Reset armatuur / Reset luminaire / Leuchte zurücksetzen / Réinitialiser l'appareil d'éclairage
Druk > 10 seconden op de testknop om het testschema te resetten.
Push test button > 10 sec. to reset test schedule.
Mindestens 10 Sekunden die Test-Taste gedrückt halten, um das Testprogramm zurückzusetzen.
Appuyer > 10 sec le bouton test pour réinitialiser le schéma d'essai.