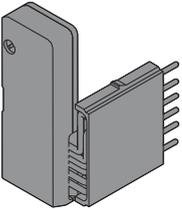
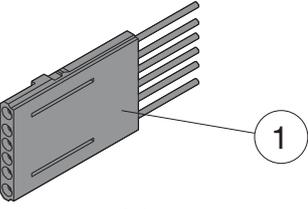
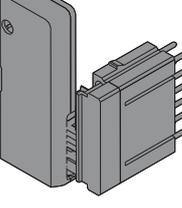
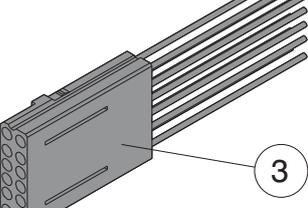
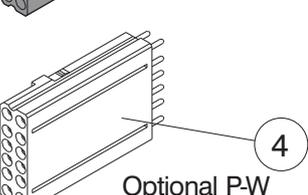
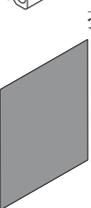
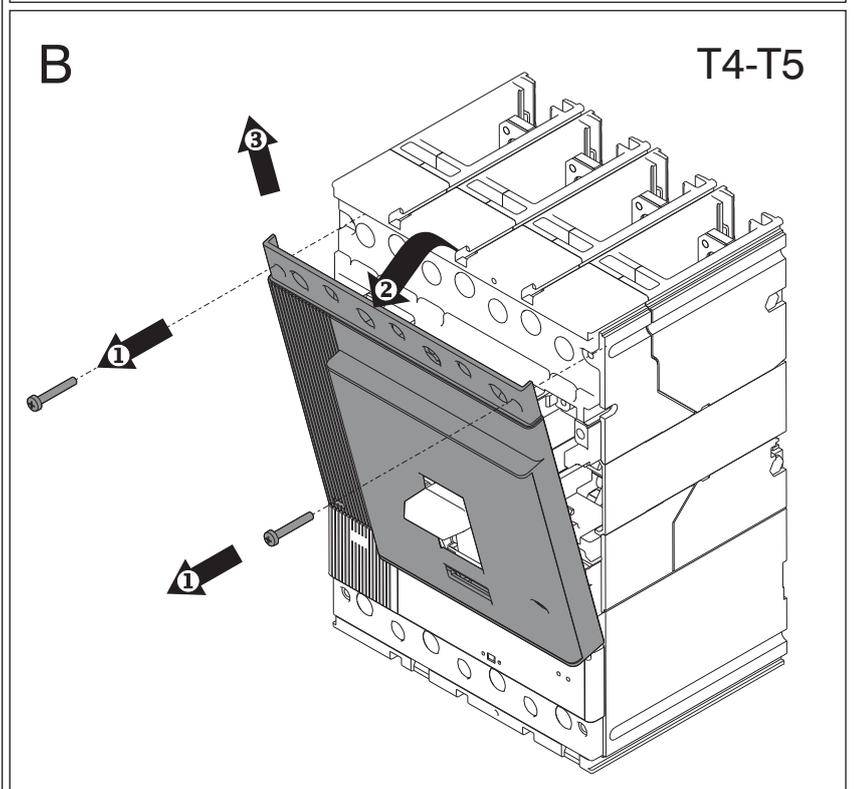
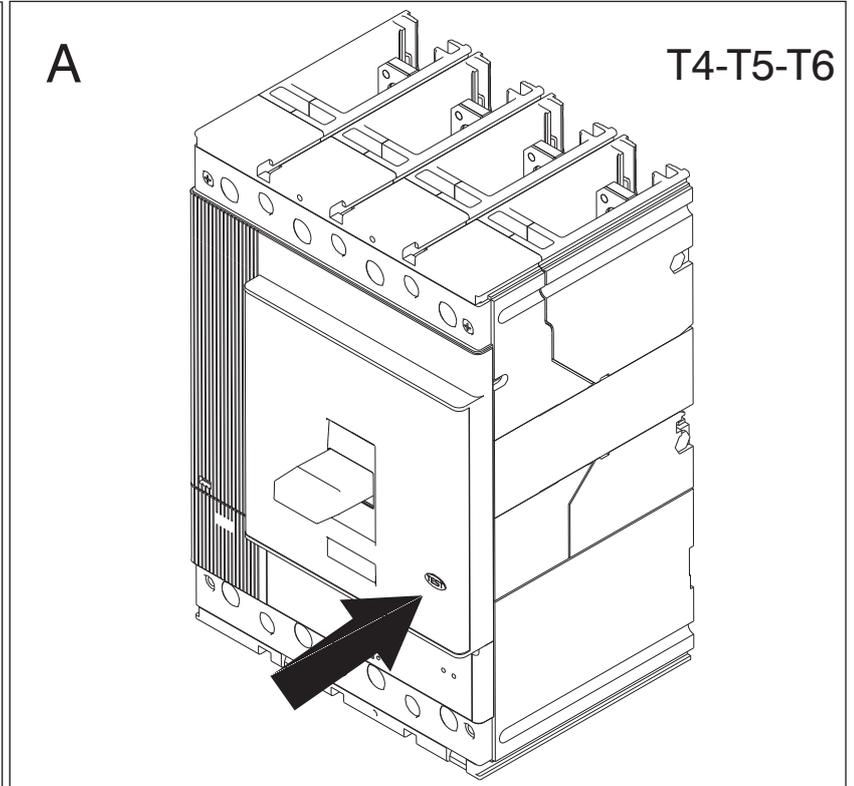


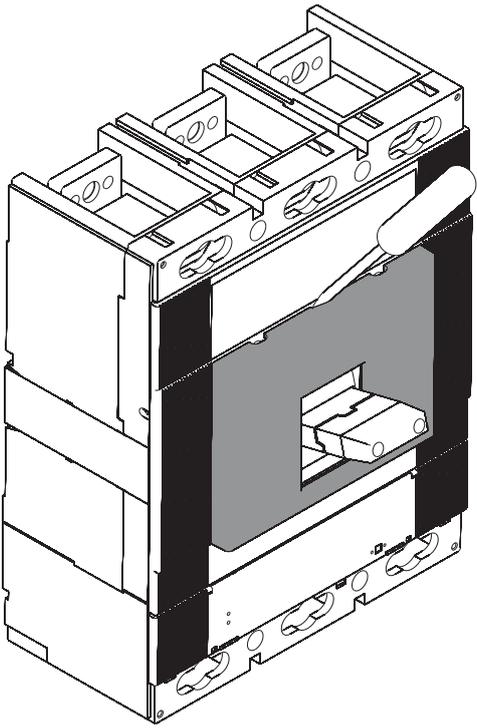
AUX-C - Contatti ausiliari 250 V- 24V AC/DC cablati T4-T5-T6 (1Q+1SY e 3Q+1SY)
 AUX-C - T4-T5-T6 wired auxiliary contacts 250 V- 24 V AC/DC (1Q+1SY and 3Q+1SY)
 AUX-C - Hilfskontakte 250 V- 24 V AC/DC, verdrahtet T4-T5-T6 (1Q+1SY und 3Q+1SY)
 AUX-C - Contacts auxiliaires 250 V- 24 V CA/CC câblés T4-T5-T6 (1Q+1SY et 3Q+1SY)
 AUX-C - Contactos auxiliares 250 V- 24 V CA/CC cableados T4-T5-T6 (1Q+1SY y 3Q+1SY)
 AUX-C - T4-T5-T6 250V-24VAC/DC预接电缆型辅助触头 (1个脱扣器脱扣指示+1个或3个分/合闸指示)

	1Q+1SY	3Q+1SY
	1	-
	1	-
	1	-
Optional P-W 插入式-抽出式选配		
	-	1
	-	1
	-	1
Optional P-W 插入式-抽出式选配		
	1	1



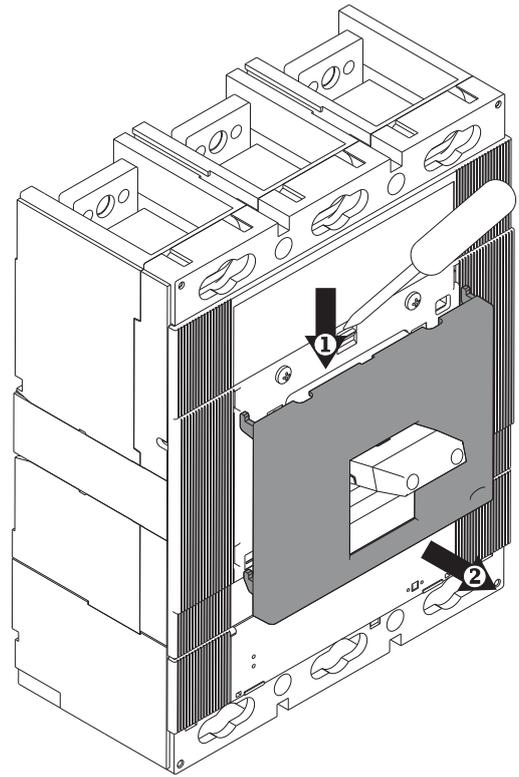
C

T6



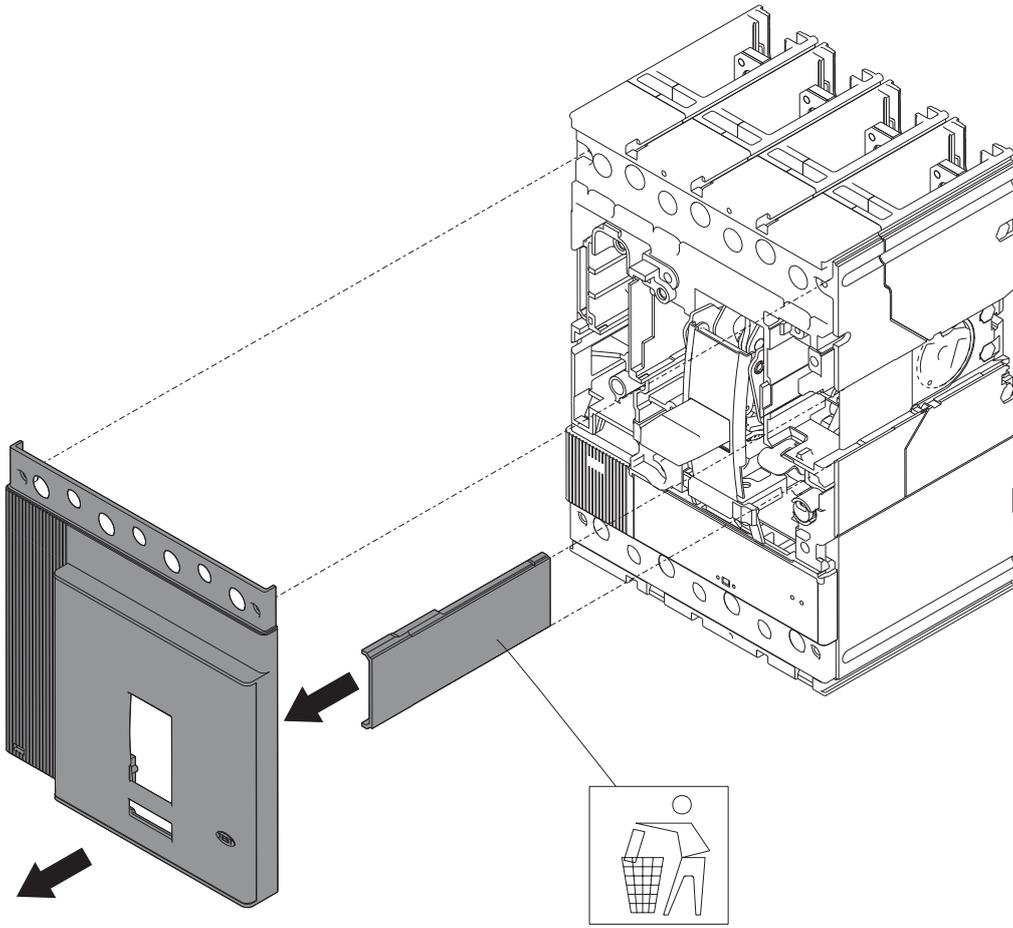
D

T6

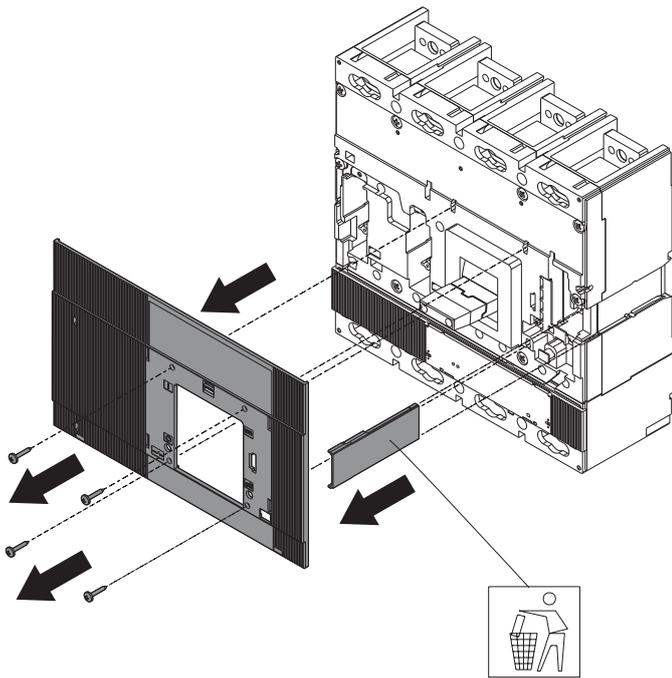


E

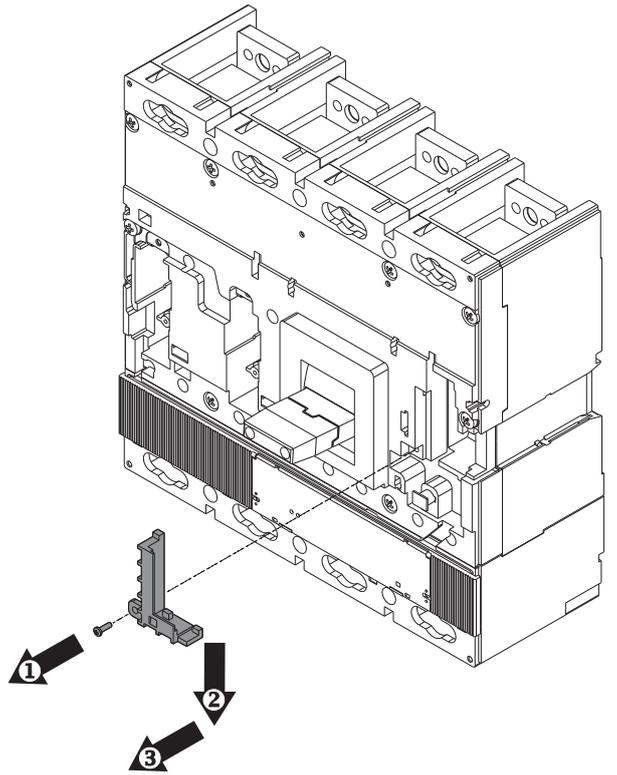
T4-T5



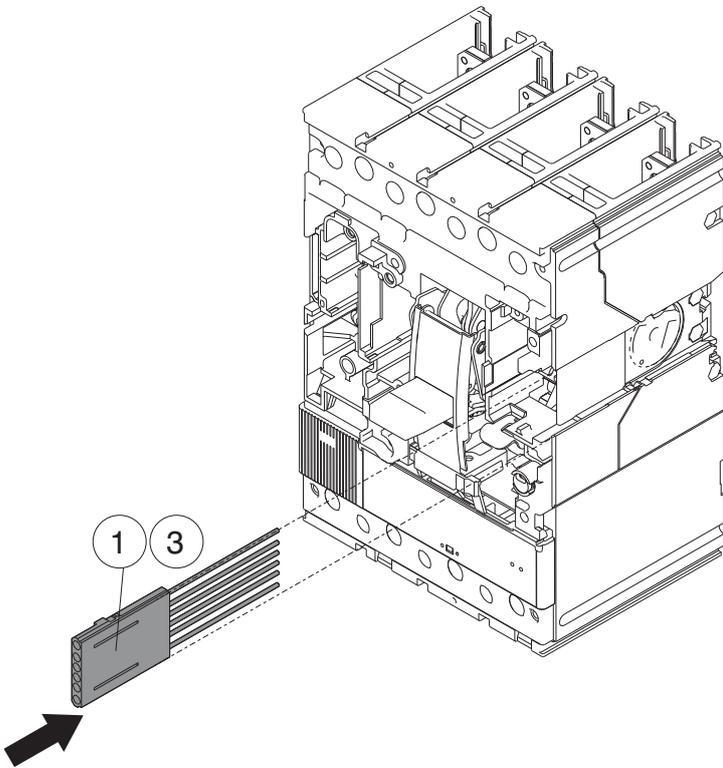
F T6



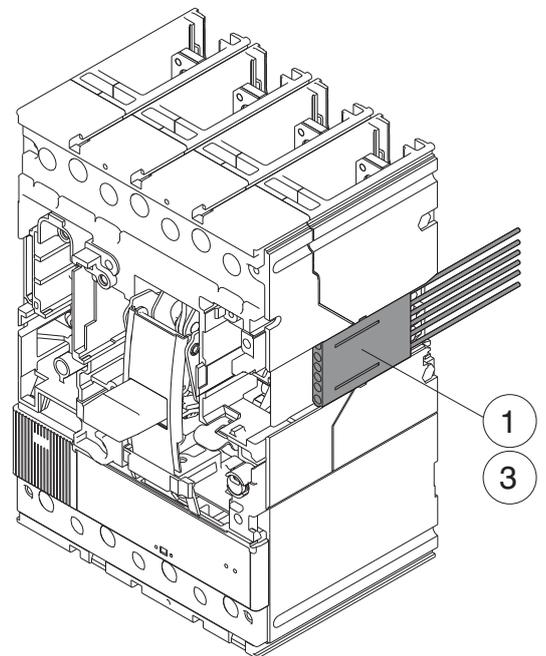
G T6



H T4-T5-T6

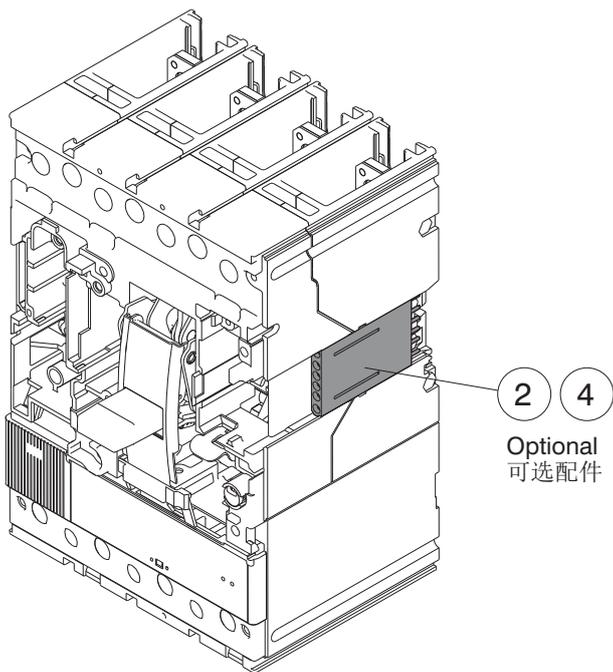


I T4-T5-T6



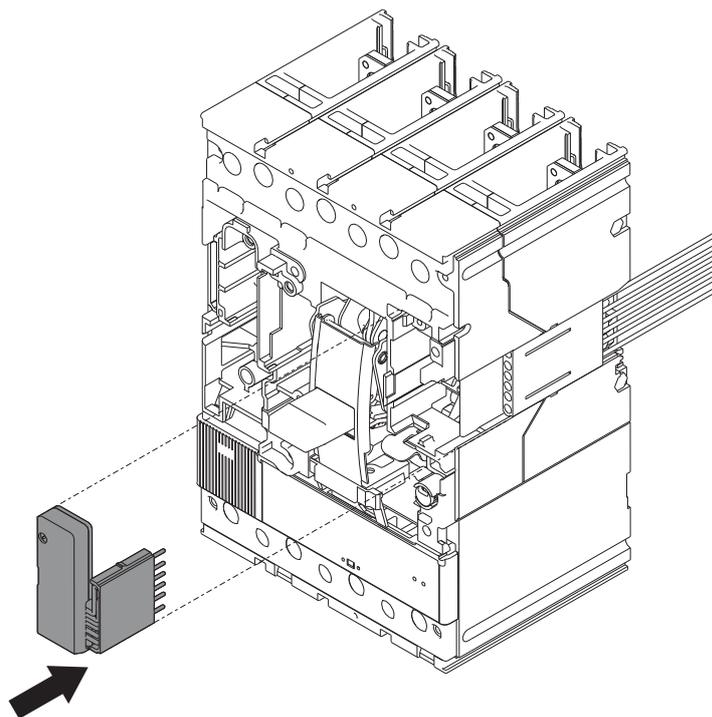
J

T4-T5 P-W
T6 W



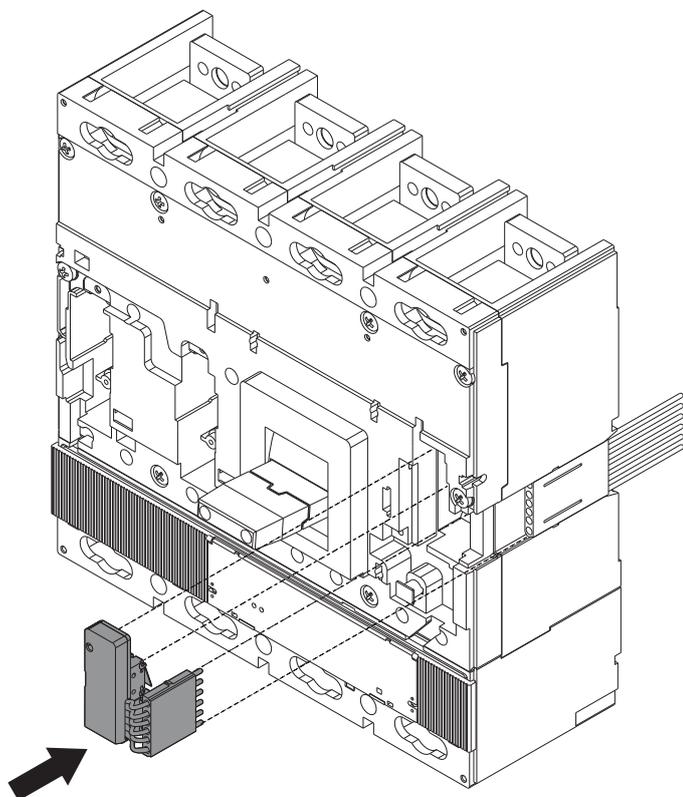
K

T4-T5



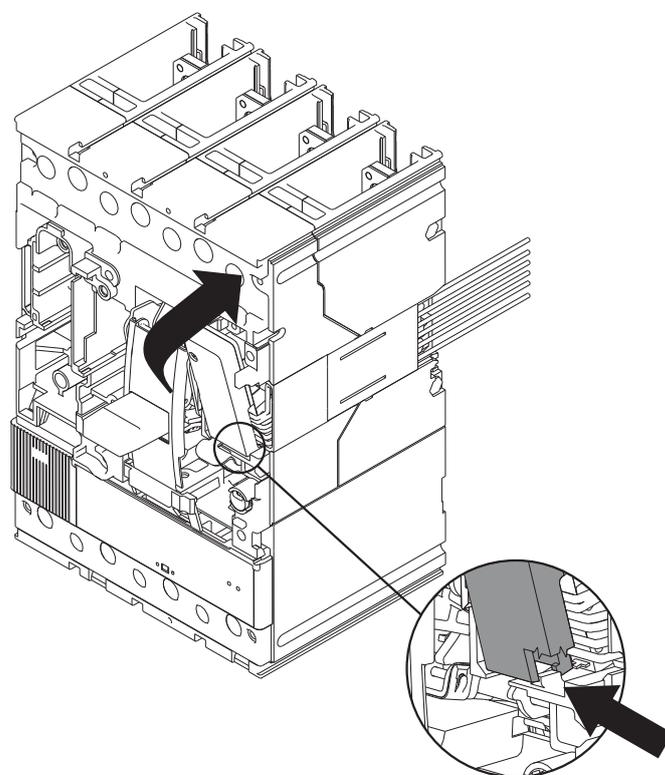
L

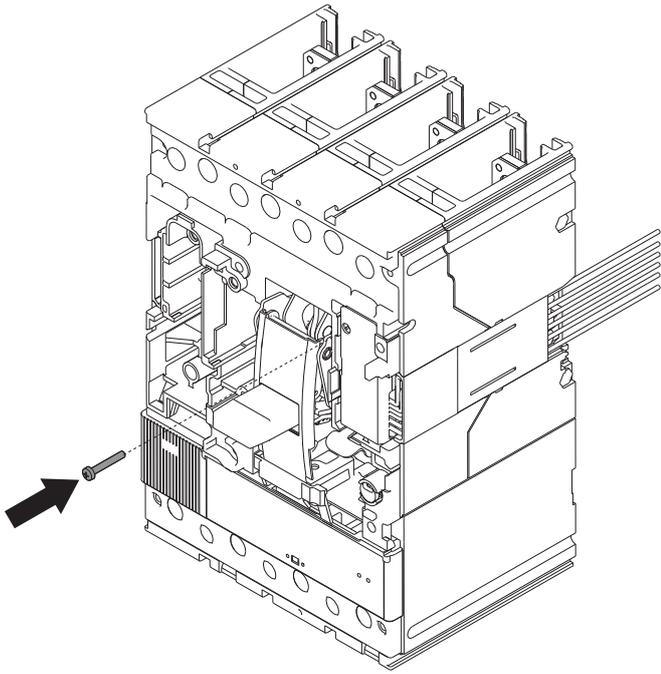
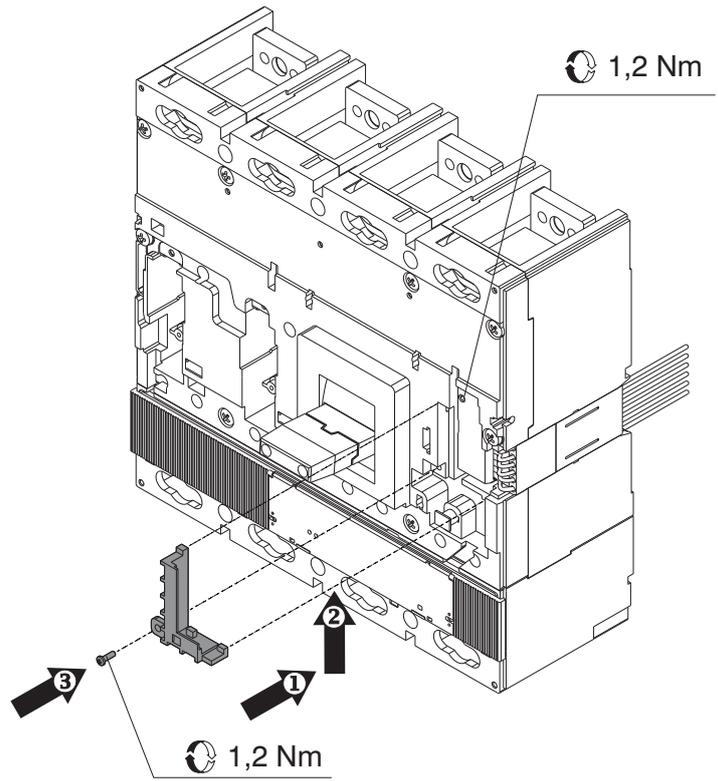
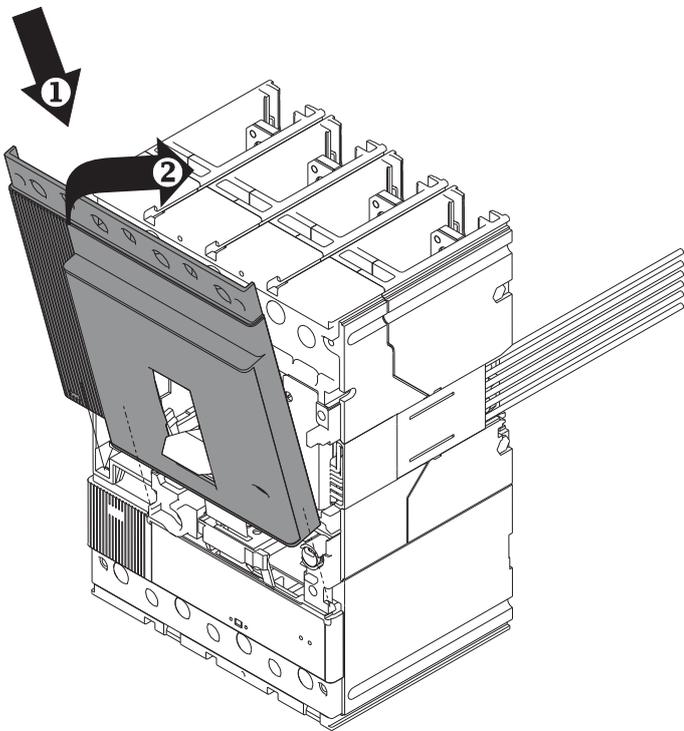
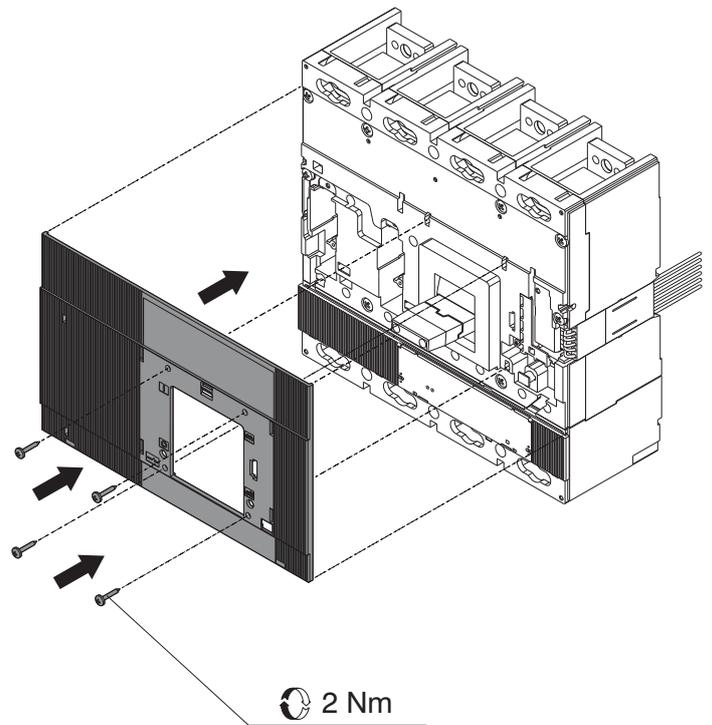
T6



M

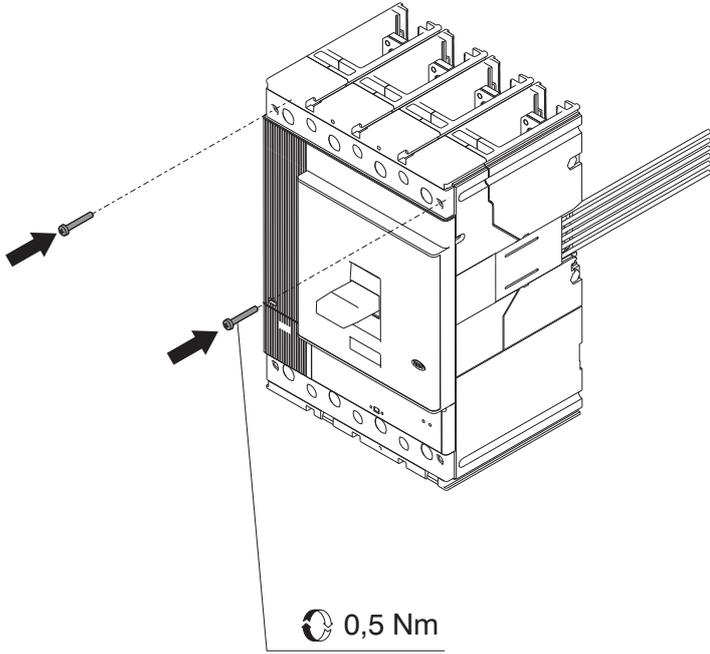
T4-T5



N**T4-T5****O****T6****P****T4-T5****Q****T6**

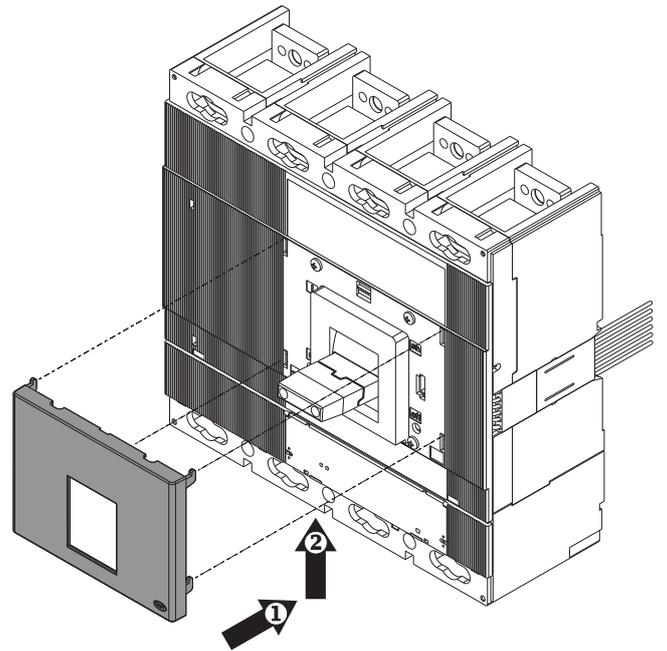
R

T4-T5



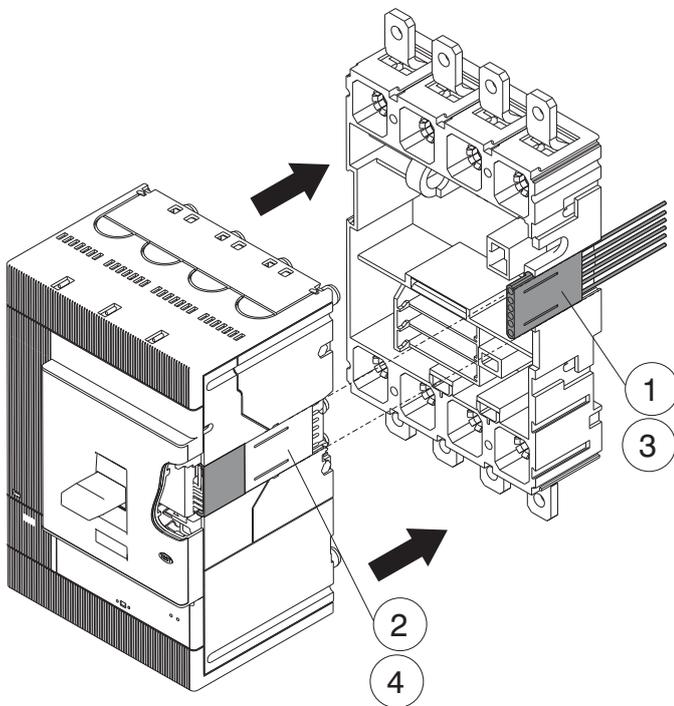
S

T6



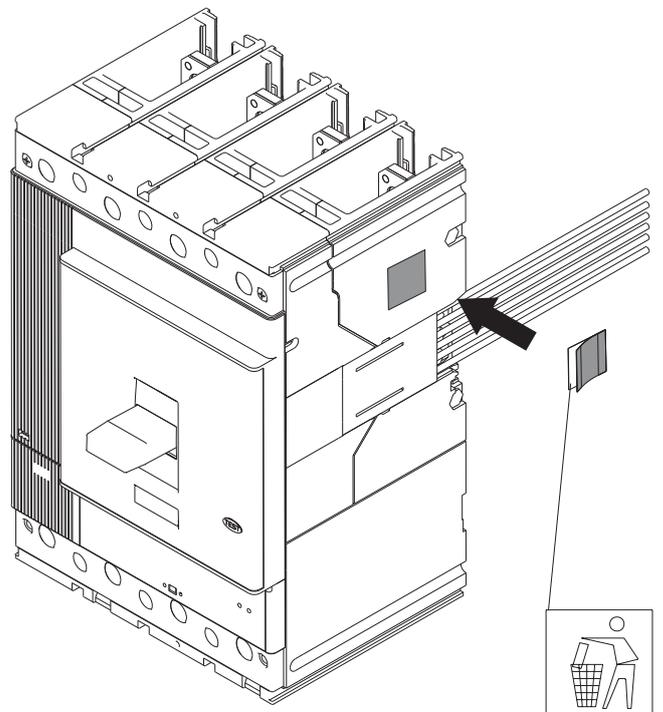
T

T4-T5 P-W
T6 W

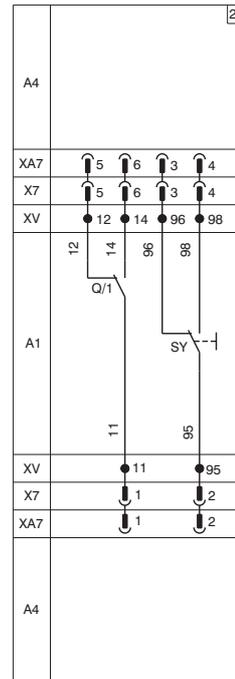
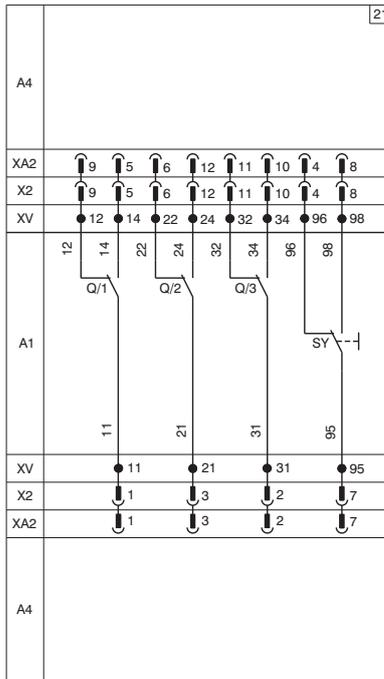


U

T4-T5-T6



V



LEGENDA KEY ZEICHENERKLÄRUNG LÉGENDE LEYENDA 图号说明

- SY = Contatto per la segnalazione elettrica di interruttore aperto per intervento degli sganciatori termomagnetici, YO, YO1, YO2, YU (posizione di scattato)
 SY = Contact for electrical signalling of circuit-breaker open due to tripping of the thermomagnetic releases, YO, YO1, YO2, YU (tripped position)
 SY = Schalter für die elektrische Anzeige der Ausschaltung des Leistungsschalters wegen Auslösung der thermomagnetischen Auslöser YO, YO1, YO2, YU (Ausgelöst-Stellung)
 SY = Contact pour la signalisation électrique de disjoncteur ouvert pour déclenchement des déclencheurs magnétothermiques, YO, YO1, YO2, YU (position déclenché)
 SY = Contacto para la señalización eléctrica de interruptor abierto para intervención de los relés termomagnéticos, YO, YO1, YO2, YU (posición de disparo)
 SY = 由 YO, YO1, YO2或YU, 热磁脱扣器脱扣导致断路器分闸的电气信号触头

- Q/1, 2, 3 = Contatti ausiliari dell'interruttore
 Q/1, 2, 3 = Auxiliary contacts of the circuit-breaker
 Q/1, 2, 3 = Hilfsschalter des Leistungsschalters
 Q/1, 2, 3 = Contacts auxiliaires du disjoncteur
 Q/1, 2, 3 = Contactos auxiliares del interruptor
 Q/1, 2, 3 = 断路器辅助触头

AUX-C 1Q+1SY 250 V ac/dc-250 V ac	= 5A;	125 V ac = 6A
AUX-C 3Q+1SY 250 V ac/dc-250 V ac	= 5A;	125 V ac = 6A
AUX-C 1Q+1SY 400 V ac-400 V ac	= 3A;	250 V ac = 12A
AUX-C 2Q 400 V ac-400 V ac	= 3A;	250 V ac = 12A

Z

UL ratings

Part No	Type	Ratings
1SDA054910R1	1Q+1SY	125/250 V ac 6A
		250 V dc 0.5A
		48 V dc 1A
1SDA054911R1	3Q+1SY	125/250 V ac 6A
		250 V dc 0.5A
		48 V dc 1A
1SDA054915R1	3Q+1SY	24 V dc 300mA