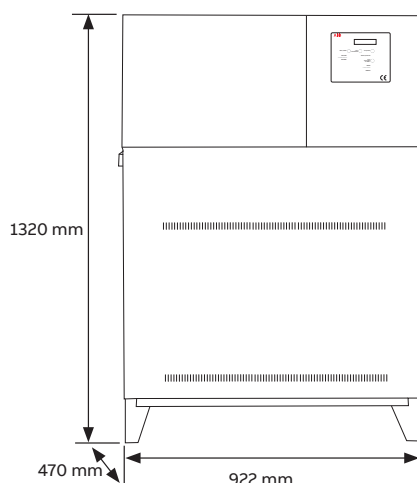


# Source centrale à courant continu pour l'éclairage de sécurité

## SCB 110/4500



### 1. Présentation

Désignation	Référence
SCB 110/4500	333 010

#### 1.1 Caractéristiques techniques

Dimensions (L x p x h)	922 x 470 x 1320
Débit d'air (m <sup>3</sup> /h)	24
Poids	350 kg
Pose	Sol
Raccordement	Entrée : sur bornier Sortie : sur disjoncteur

### 2. Généralités

Kaufel® vous propose des sources centrales d'énergie continue ou alternative de fabrication française pour l'éclairage de sécurité conforme aux normes :

- NF C 15-100
- NF EN 500091-1 (ED1993)
- NF C 71-815
- NF EN 50-171

#### Les bénéfices de nos sources centrales:

Facilité d'installation

- Les sources centrales sont livrées en ordre de marche avec 4 départs (pour les petits modèles) ou 6 départs permanents en standard avec un filtre (RFI) en entrée et un en sortie d'utilisation.
- Les batteries sont connectées et protégées par un porte fusible bipolaire.
- Les presse-étoupes sont montés sur la source uniquement pour les coffrets muraux. Pour les sources en armoire au sol, des membranes souples sont préformées.

#### 1.1 Caractéristiques techniques (suite)

<b>Alimentation</b>	
Tension d'entrée	230 Vca ± 5%
Nombre de phases	Monophasé
Fréquence	50 Hz ± 5%
Ondulation résiduelle	< 1,5%
<b>Utilisation</b>	
Tension de sortie	110 Vcc ± 2%
Ondulation résiduelle	< 3%
Rendement	90%
Puissance	4500 W
Autonomie	1 heure

- Porte sur charnières pour faciliter l'accès afin d'éviter un risque de dégradations.

#### Efficacité énergétique

- La tension de sortie des sources centrales en courant continu est régulée, elles fournissent la même tension du début à la fin de l'autonomie.
- La sortie d'utilisation des sources centrales en courant alternatif a une sinusoïde parfaite.

#### Sécurité et protection

- Les sources centrales sont testées et répondent aux normes de l'éclairage de sécurité.
- Les contrôleurs d'isolement sont montés dans toutes les sources centrales de plus de 100 V que ce soit en Vcc ou en Vca.
- Autoprotection en sortie.

Nos sources sont robustes et requièrent du savoir-faire français.

### 3. Description

#### 3.1 L'alimentation se compose des équipements suivants :

- Un redresseur chargeur.
- Un convertisseur à découpage PWM.
- Un contrôle de l'isolement en sortie (IT) par contrôleur permanent.
- Un contrôleur numérique à logique programmée analysant et contrôlant les paramètres de fonctionnement.
- Une commande impulsionnelle de marche / arrêt général.
- Une commande impulsionnelle à sécurité intégrée de test marche sur batterie.
- Un bouton poussoir de réarmement du dispositif DLD de limitation de décharge.
- Un affichage permanent des paramètres de sortie.
- Un affichage permanent des paramètres batterie et chargeur.
- Un dispositif de protection contre les surtensions.
- Un dispositif de protection des batteries en fin d'autonomie.
- Une carte contacts secs sur borniers.
- 6 départs protégés par disjoncteurs bipolaires.

#### 3.2 Signalisation du tableau de bord

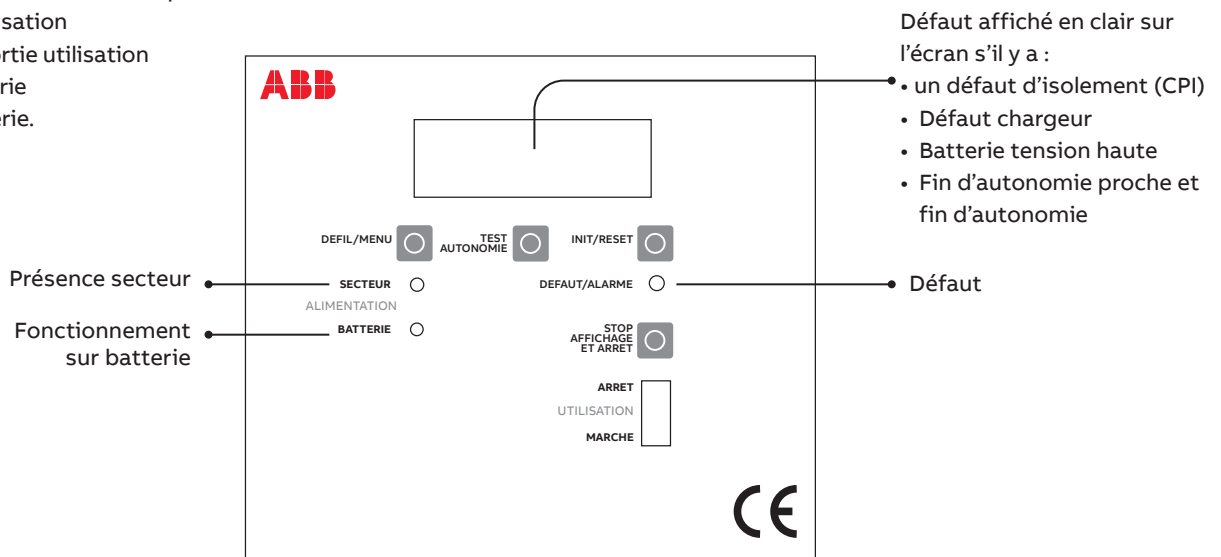
Le tableau de bord rétro éclairé est commun à toutes les sources centrales qui est piloté par microprocesseur avec système (DLD) Dispositif de Limitation Décharge des batteries.

Tous ces défauts peuvent être renvoyés soit par :

- Un report d'alarme de synthèse ou en option détaillé par report de défauts point par point.
- Sur un boîtier Sur'Eye, en option (Superviseur qui permet un suivi et une surveillance en temps réel de la source à distance).
- Sur un transmetteur GSM-SC, en option (Transmetteur qui a pour but d'envoyer des messages d'alertes sous forme de SMS d'une source centrale sur un ou plusieurs téléphones préalablement enregistrés. Il peut aussi transmettre à la source centrale des commandes à distance. Nouveauté, nous consulter).
- Le test cyclique automatique de décharge permet d'optimiser la durée de vie des batteries (en option).

Le tableau de bord permet de visualiser :

- les indications visuelles numériques
- la tension d'utilisation
- le courant de sortie utilisation
- la tension batterie
- le courant batterie.



#### 3.3 Un ensemble de batteries d'accumulateur

- Type : Plomb étanche à recombinaison des gaz sans entretien permettant d'avoir une simple ventilation naturelle haute et basse pour le local technique
- Autonomie : 1 heure
- Livrées montées et câblées en ordre de marche.



En savoir plus

**ABB France**  
**Business Electrification**  
**Produits et Systèmes Moyenne**  
**et Basse Tension**

206 Route de St Martin d'Ordon  
89330 Piffonds

www.kaufel.fr

**Contact Center ABB France**

Tél : 0 810 020 000 (service 0,06e /min. + prix d'appel)  
E-mail : contact.center@fr.abb.com