

FICHE TECHNIQUE

DS0130 rev 28

FLX-PS24



DESCRIPTION

Le module d'alimentation **FLX-PS24** est conçu pour fournir une puissance de sortie fiable et uniforme aux modules I/O Field Level eXpansion. De plus, le **FLX-PS24** peut être utilisé pour étendre la distance entre le montage à distance des modules I/O **FLX** et les contrôleurs de terrain **CBXi** ou **CBX** BACnet® de Cylon. Le module d'alimentation peut également être utilisé pour alimenter des dispositifs de terrain qui nécessitent une alimentation DC lorsqu'ils sont connectés aux contrôleurs **CBXi** et **CBX**.

Le **FLX-PS24** permet les communications inter-module depuis le **CBXi** pour permettre la connexion de modules I/O **FLX** supplémentaires, augmentant ainsi la capacité de **CBXi** à 96 points. Il peut également être utilisé pour faciliter la localisation à distance des modules I/O **FLX** dans un système **CBXi** ou **CBX**. Chaque module d'alimentation peut fournir une alimentation pour des charges jusqu'à 20 W. La consommation des modules I/O **FLX** en amont et des dispositifs de terrain peut varier. Le tableau de la consommation de puissance peut être utilisé pour calculer la consommation des modules I/O **FLX**.

Le module d'alimentation facilite le montage flexible de **CBXi** ou **CBX** et ses modules I/O associés **FLX** I/O dans une rangée unique ou des rangées multiples, à l'aide du connecteur module à distance **FLX-RMC**.

Alimente les modules E/S Field Level eXpansion à l'aide de connecteurs bus simples

Entrée 24 V AC ou DC

20 Watts / 1 Amp

Prolonge la distance pour le montage à distance des modules I/O **FLX**

L'unité **FLX-PS24** peut être utilisée pour l'alimentation électrique des dispositifs de terrain

raccordés aux contrôleurs de terrain BACnet **CBXi** ou **CBX**

Facteur de forme compact pour maximiser l'espace de l'enceinte

Compatible DIN 43880 type-2

LED de diagnostic

Indique le statut de l'alimentation principale et si la sortie d'alimentation électrique et la température de l'unité sont dans la plage appropriée

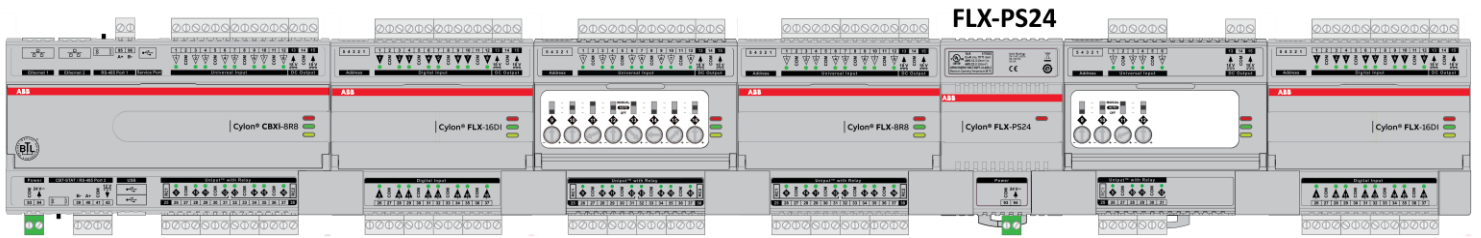
Protection intégrée contre la surcharge

Accessoires

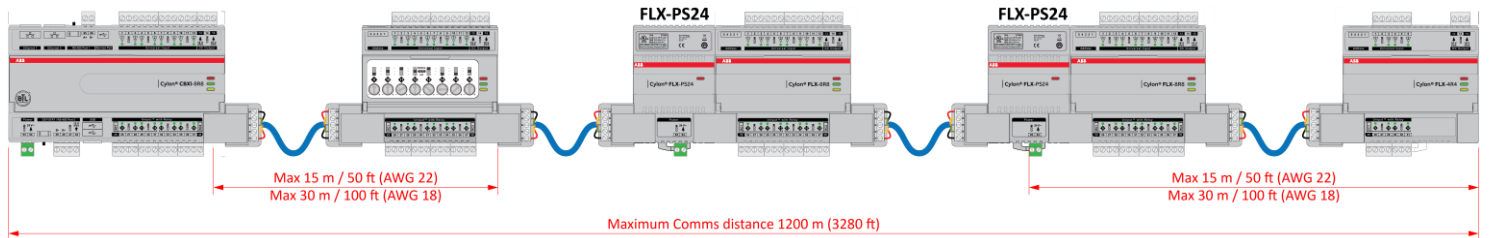
Le connecteur module à distance **FLX-RMC** comprend deux connecteurs bus avec barrette de raccordement pour étendre le bus **FLX** et pour alimenter les dispositifs de terrain externes avec 20 V DC

APPLICATION

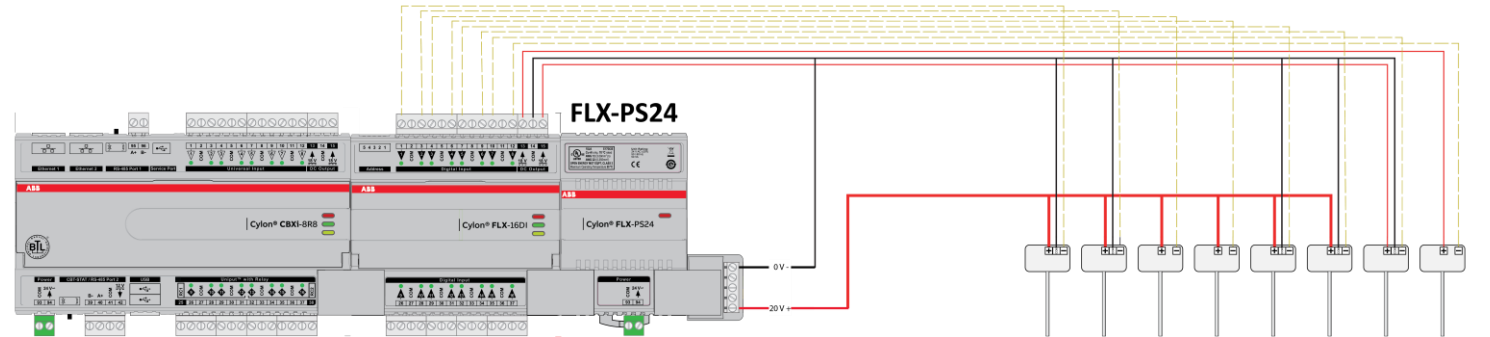
FLX-PS24 permet d'étendre la section CBXi au-delà de 3 modules I/O FLX à un maximum de 5 :



FLX-PS24 facilite la connexion à distance des modules I/O FLX à CBXi ou CBX sur une longueur globale maximale de 1 200 m (3280 ft). Chaque FLX-PS24 peut alimenter un segment de bus jusqu'à 30 m (100 ft) :



FLX-PS24 peut fournir une alimentation montée sur rail DIN de 20 V DC pour des appareils de terrain externes à l'aide de FLX-RMC :



Le nombre de modules I/O FLX pouvant être alimentés par un FLX-PS24 dépend du modèle et de la charge des modules I/O FLX individuels. Il est possible d'utiliser toutes les combinaisons dans lesquelles la puissance pleine charge totale est inférieure à 20 W. Le tableau de consommation de puissance ci-dessous indique la charge de puissance de chaque module I/O FLX :

Numéro pièce	Consommation de puissance en pleine charge
FLX-4R4	3,8 W
FLX-4R4-H	3,9 W
FLX-8R8	4,9 W
FLX-8R8-H	5 W
FLX-16DI	3,2 W

Remarques :

1. Un maximum de 5 modules I/O FLX peut être connecté à un contrôleur série CBXi.
2. Un maximum de 3 modules I/O FLX peut être connecté à un contrôleur série CBX.
3. Si une puissance aux. d'un module I/O FLX n'est pas utilisée, les 1,2 watts prévus (20 V @ 60 mA) pour ce FLX seront disponibles pour permettre aux dispositifs de terrain supplémentaires d'être raccordés au FLX-PS24.

SPECIFICATIONS

MECANIQUE

Dimensions (fiches non comprises)	62,5 x 89,5 x 57 mm [2,5 x 3,5 x 2,24"]
Enceinte	ABS retardateur de flamme DIN 43880 type-2 compatible
Montage	Rail DIN

CONNEXION

Remarque : Utiliser uniquement des conducteurs en cuivre ou en aluminium cuivré 70 °C (158 °F)

Bornes	Connexions borne enfichable montées sur PCB
Zone conducteur	Max. : AWG 12 (3,31 mm ²) Min. : AWG 22 (0,355 mm ²)

ELECTRIQUE

Exigences d'alimentation	24 V AC/DC ±20 % 50/60 Hz
Tension d'alimentation	50 VA
Sortie	20 V DC @ 1 A (20 W)
Connexion FLX Puissance	Le connecteur bus FLX alimente les modules I/O FLX raccordés, tout en permettant les communications FLX bus entre les connecteurs de droite et de gauche.

COMMUNICATIONS

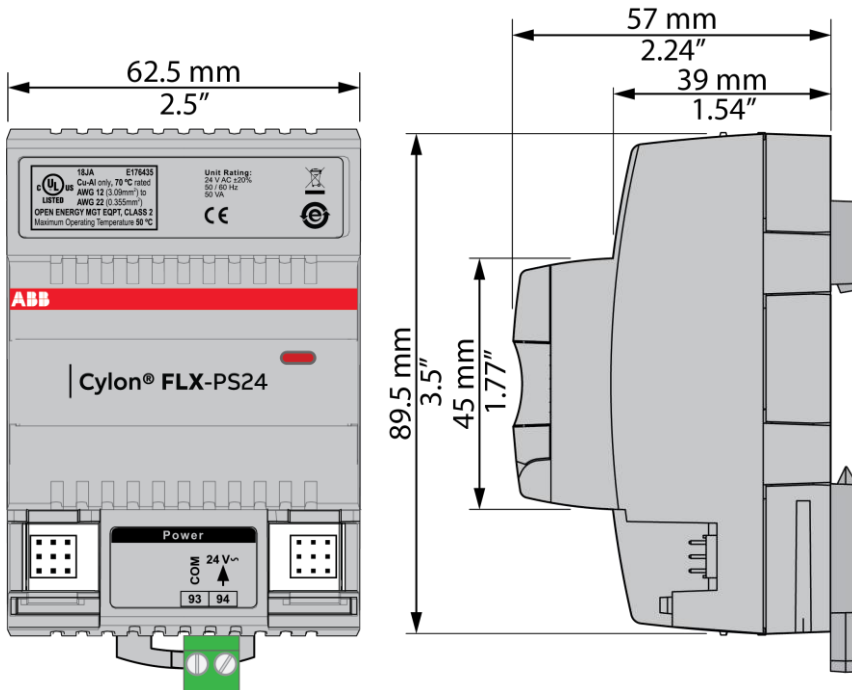
Bus FLX	115.2K bauds (via FLX-PS24) Longueur bus max. (avec câbles d'extension) 30 m / 100 ft. avec 18 conducteurs
	AWG 15 m / 50 ft. avec 22 conducteurs
	AWG
Connexion bus FLX	Le connecteur bus FLX assure les communications inter-modules

ENVIRONNEMENT

Remarque : Cet équipement est prévu pour être installé sur site dans une enceinte.

Température ambiante	-25 °C ... 50 °C (-13 °F ... 122 °F)
Humidité ambiante	0% ... 90 % HR sans condensation
Température de stockage	-30 °C ... +70 °C (-22 °F ... 158 °F)
Immunité CEM	EN 61326-1: 2013
Emissions CEM	EN 61326-1: 2013 EN 61000-3-2: 2014 EN 61000-3-3: 2013
Homologations	Listé UL (CDN & US) UL916 équipement de gestion d'énergie- N° dossier E176435
Sécurité	Homologations CE

DIMENSIONS



ARCHITECTURE SYSTEME

