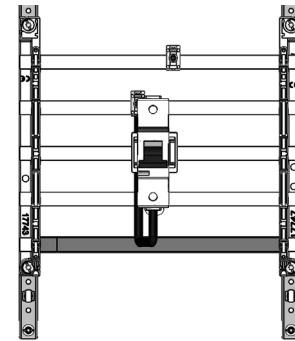
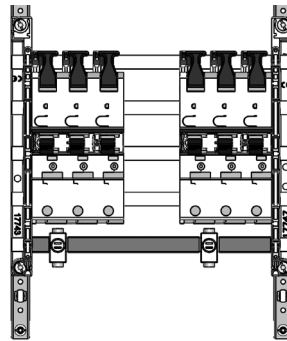
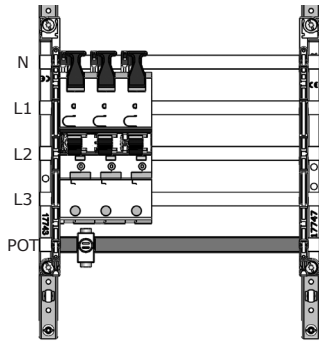
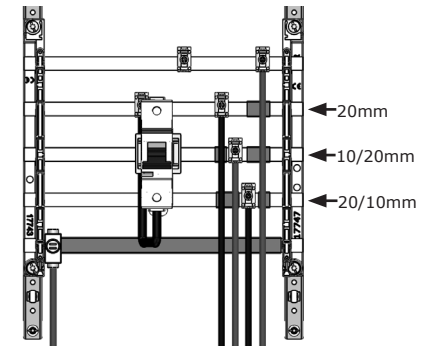
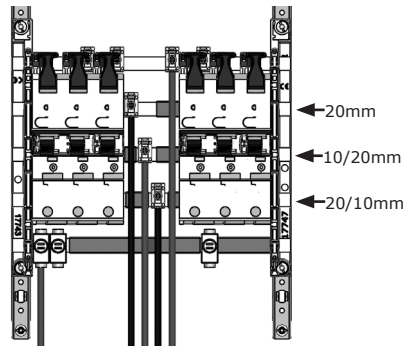
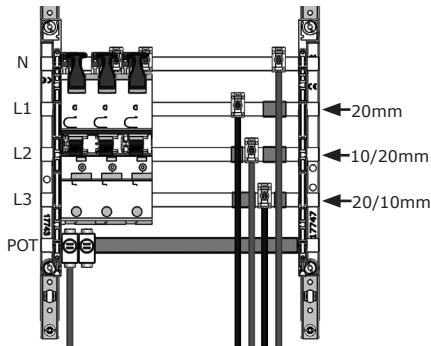




1 Auslieferungszustand

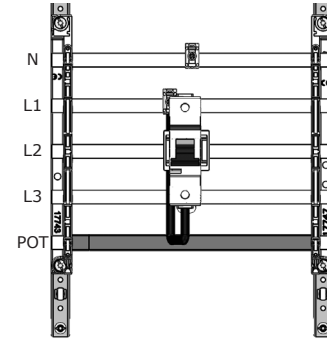


2 Einspeisung

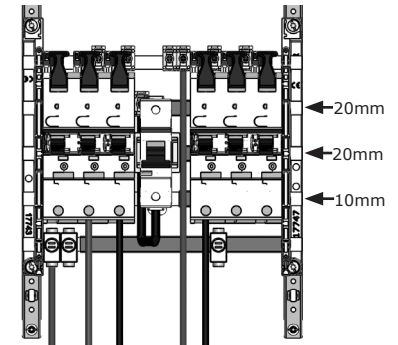
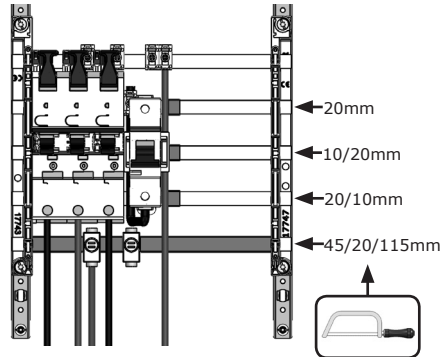
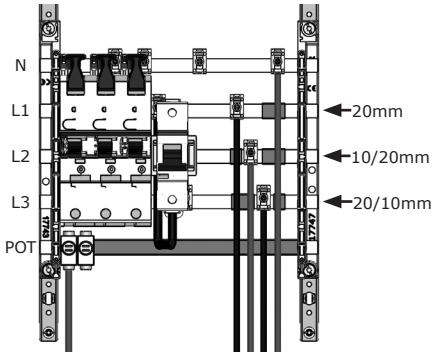




3 Spannungsversorgung (z.B. VS645, VS646)

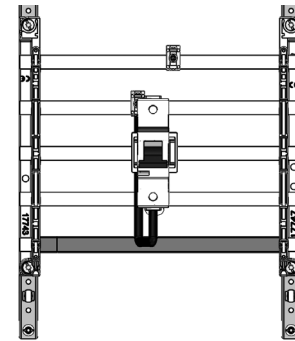
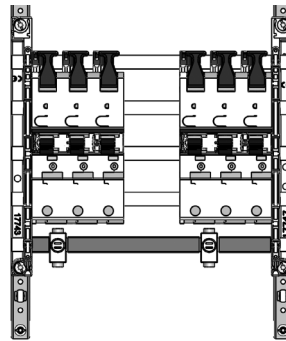
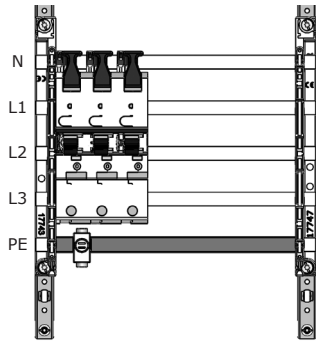


4 Einspeisung + Spannungsversorgung

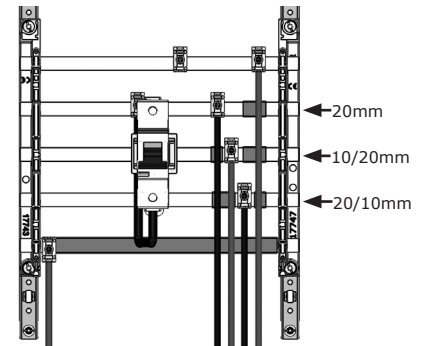
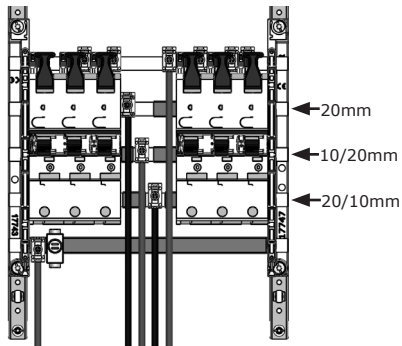
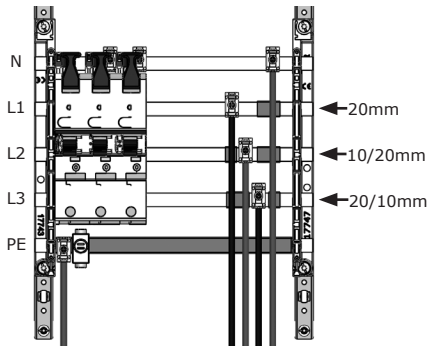


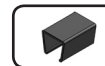


1 Auslieferungszustand

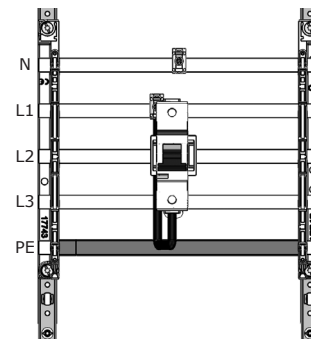


2 Einspeisung





3 Spannungsversorgung (z.B. VS645, VS646)



4 Einspeisung + Spannungsversorgung

