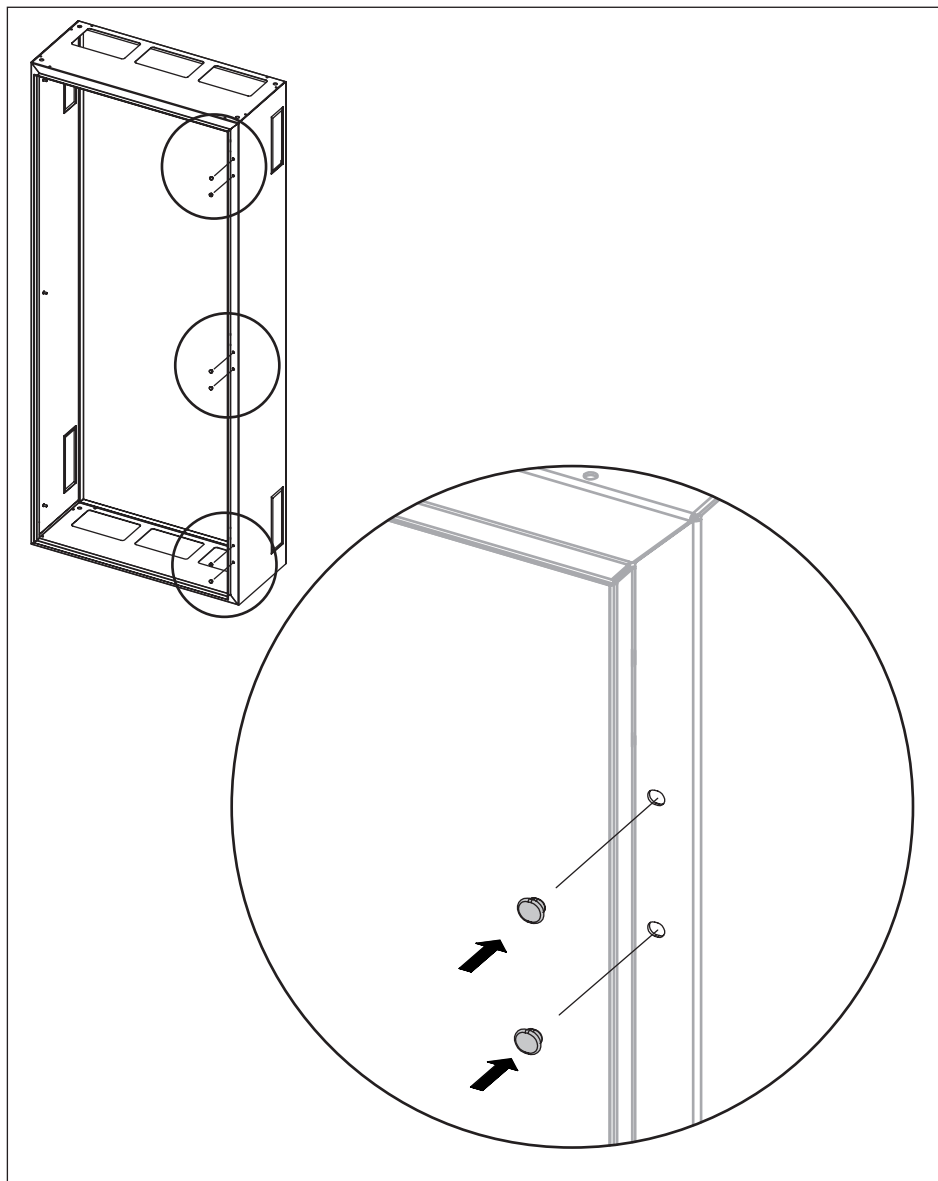
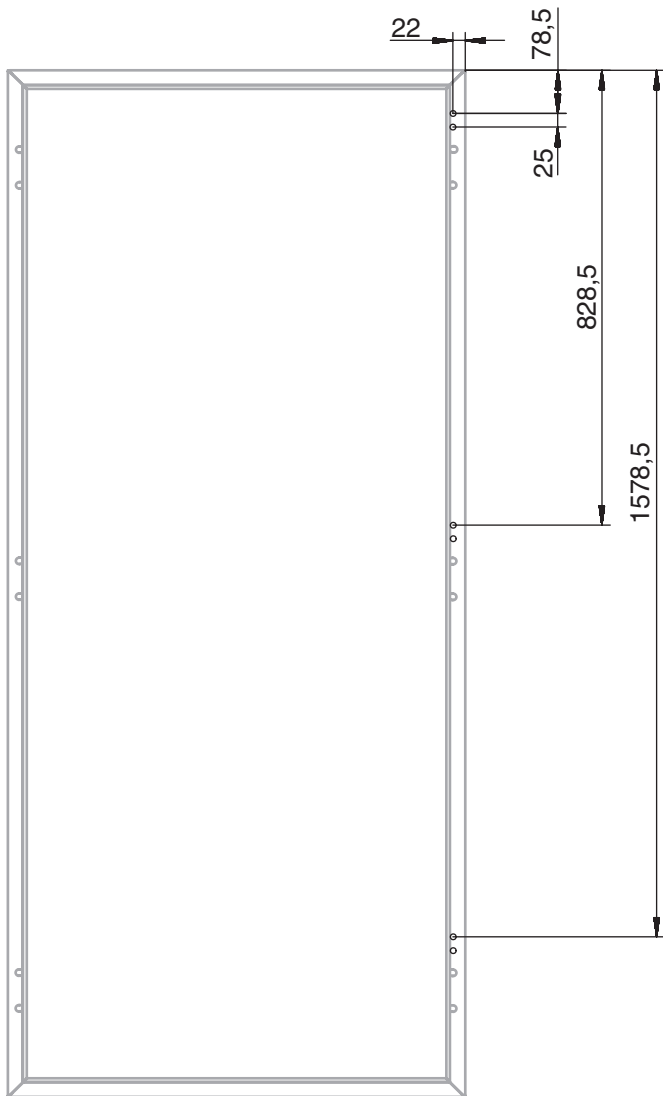
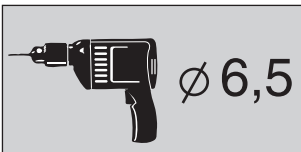


**ZW  
101  
P3**

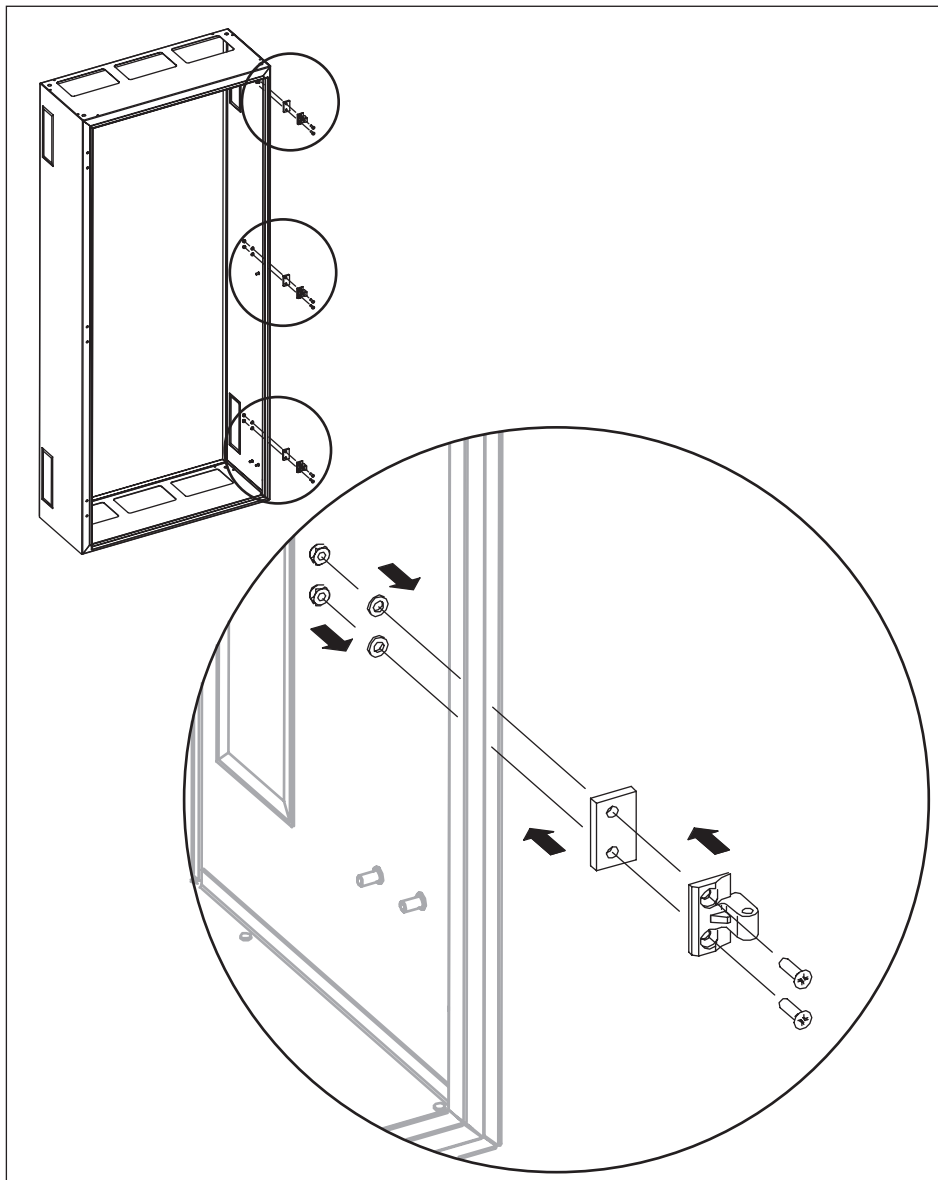
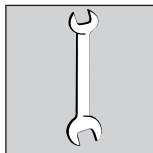
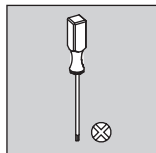
ZW  
101  
P3



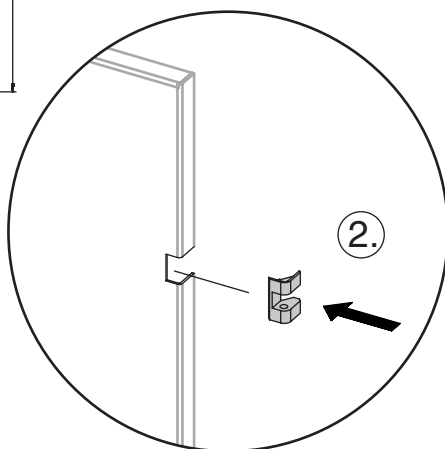
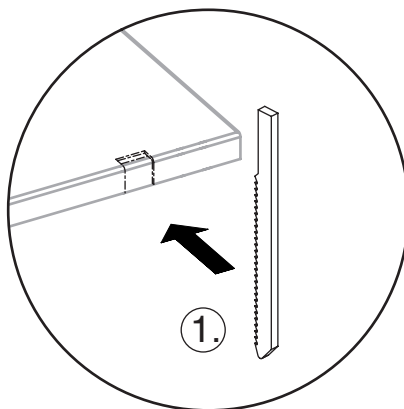
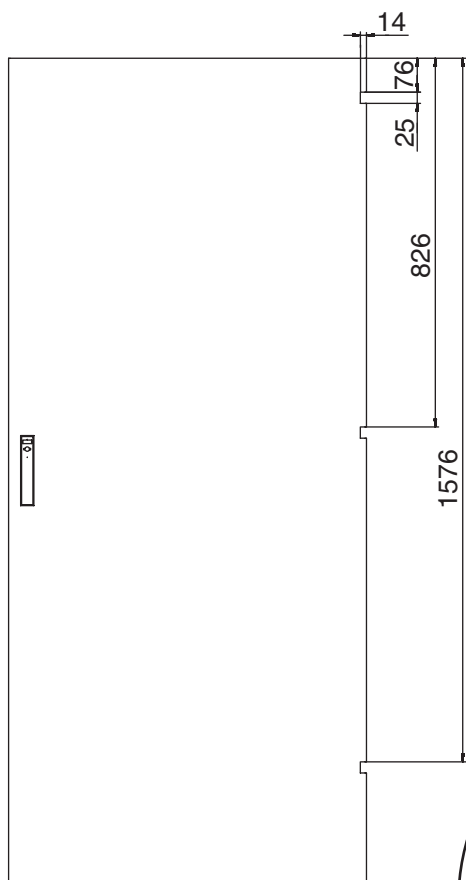
ZW  
101  
P3



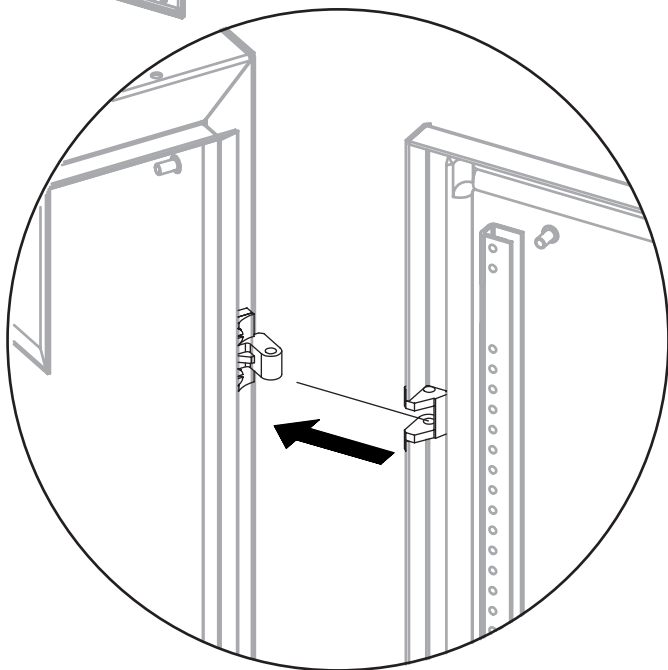
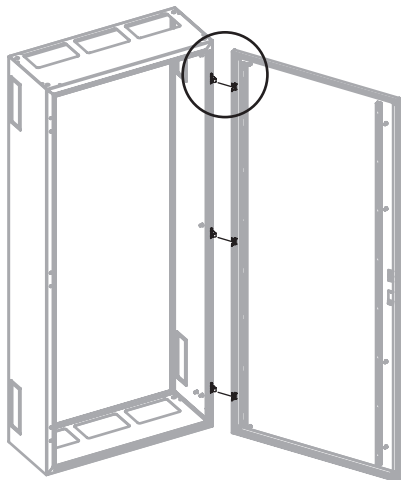
ZW  
101  
P3



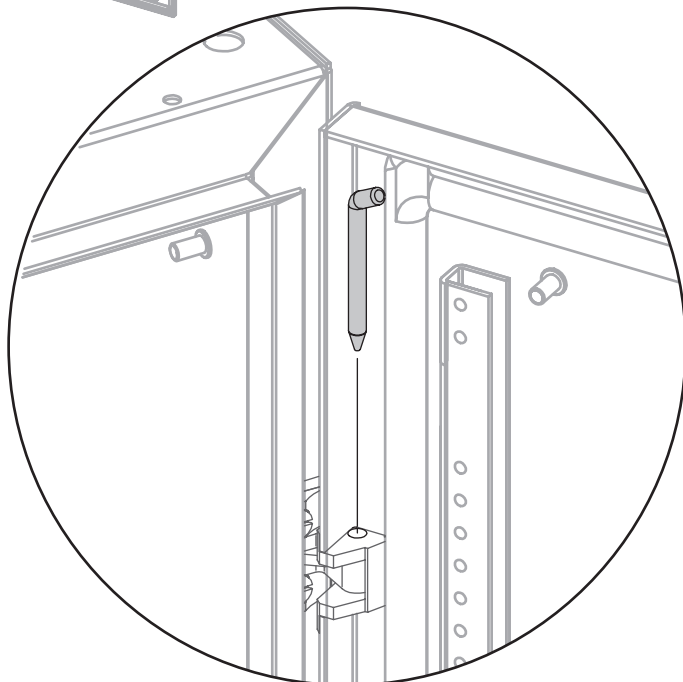
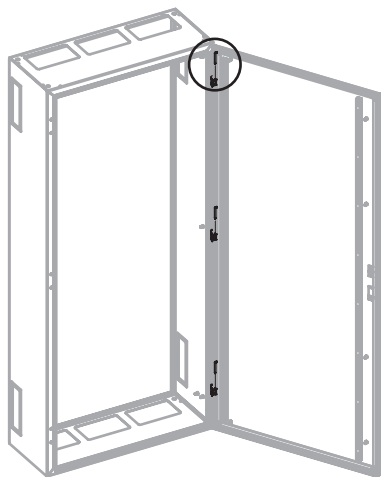
ZW  
101  
P3



ZW  
101  
P3



ZW  
101  
P3





Schranksysteme  
*Enclosure systems*



Ausbau- und Verdrahtungssysteme  
*Assembling and wiring systems*



Zubehör  
*Accessories*



Planungssoftware Striecad  
*Planning Software Striecad*



Planung, Montage und Maße  
*Planning, Assembling and Dimensions*

- (D)** Arbeiten an elektrischen Betriebsmitteln/Anlagen dürfen nur durch eine ausgebildete Elektrofachkraft gemäß DIN 57105 Teil 1 / VDE 0105 Teil 1 / DIN EN 50110-1 durchgeführt werden.
- (GB)** Only qualified electrical personell according to DIN 57105 part 1 / VDE 0105 part 1 / DIN EN 50110-1 are allowed to work on electrical installations.
- (SE)** Endast behörig personal enligt DIN 57105 part 1 / VDE 0105 part 1 / DIN EN 50110-1 är tillattn att arbeta med elektriska installationer.
- (IT)** Solo a personale qualificato, secondo DIN 57105 part 1 / VDE 0105 part 1 / DIN EN 50110-1 é consentito di lavorare su installazioni elettriche.
- (F)** Seul le personnel qualifié en electricité selon DIN 57105 part 1 / VDE 0105 part 1 / DIN EN 50110-1 est autorisé à travailler sur installation électrique.
- (ES)** Sólo electricistas cualificados según norma DIN 57105 part 1 / VDE 0105 part 1 / DIN EN 50110-1 están autorizados a trabajar en instalaciones.

Striebel & John GmbH & Co. KG  
Am Fuchsgraben 2-3  
D-77880 Sasbach  
Telephone +49 (0) 78 41 / 6 09 - 0  
Telefax +49 (0) 78 41 / 6 09 - 501  
Telefax Export Department +49 (0) 78 41 / 6 09 - 545

