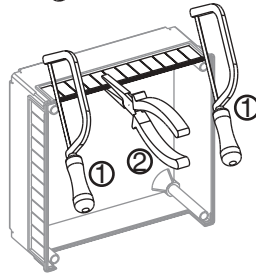
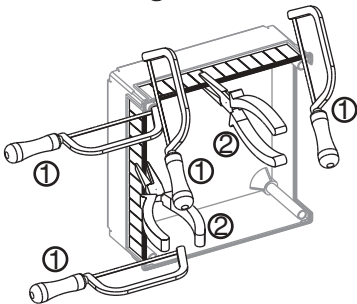
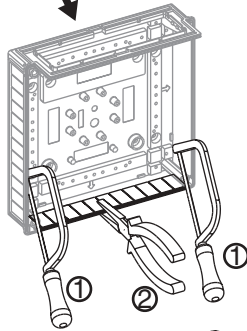
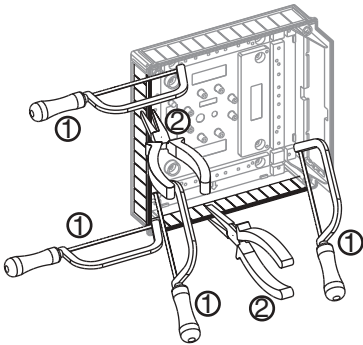
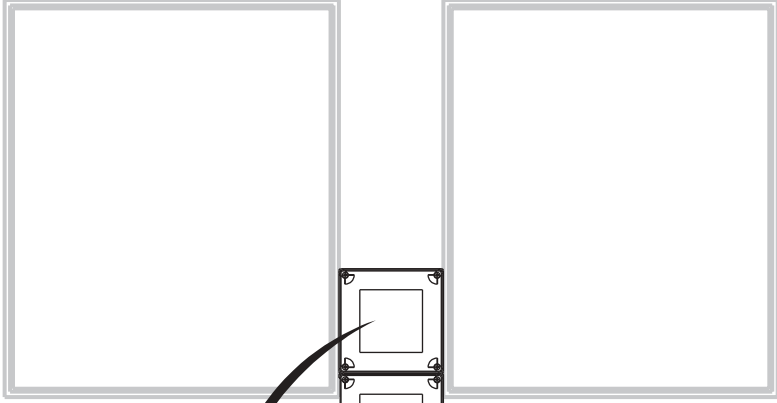


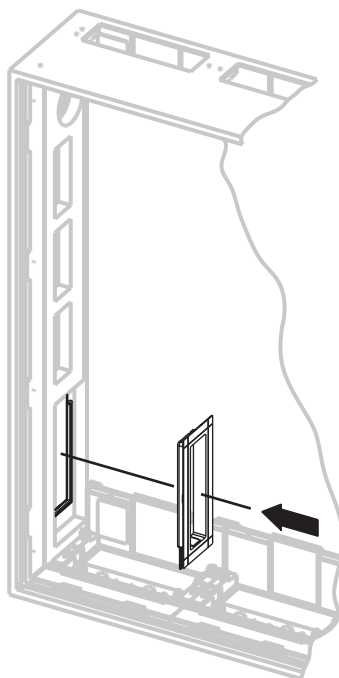
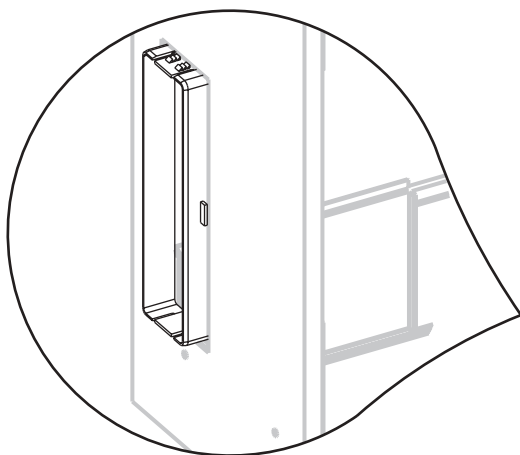
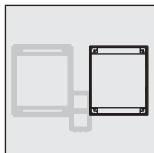
ZX

430

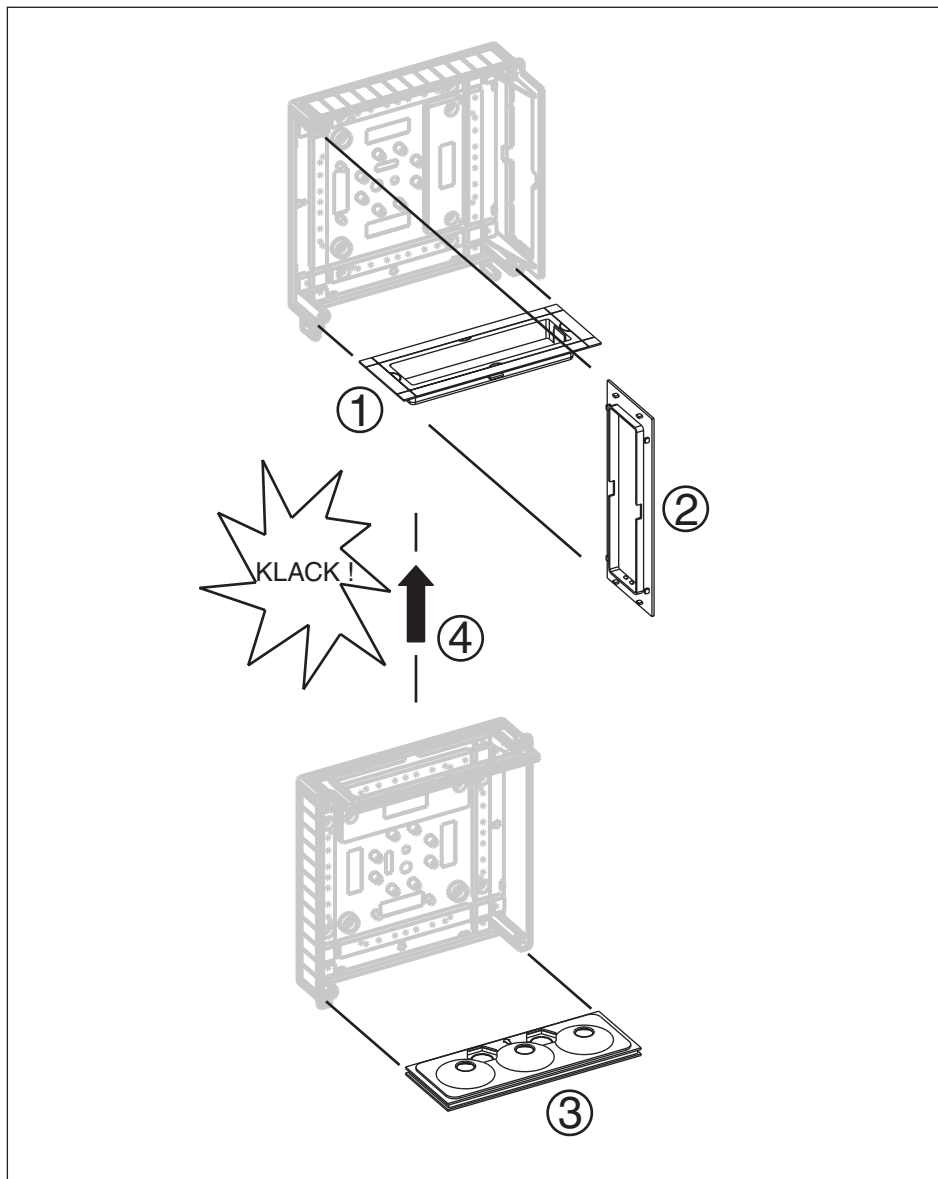
ZX 430



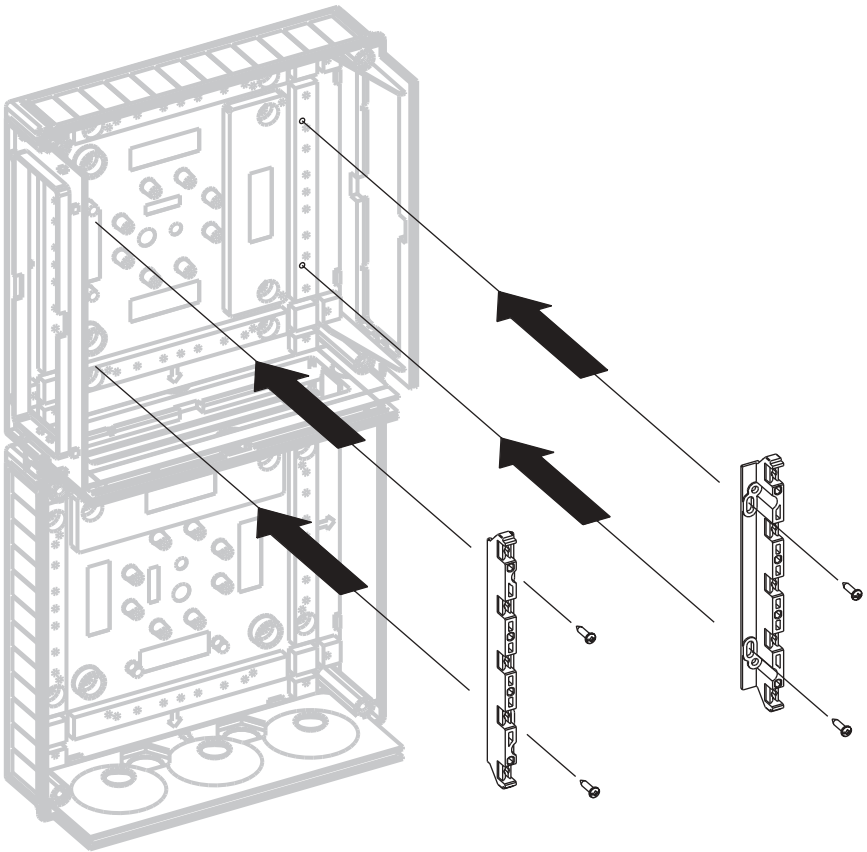
ZX 430



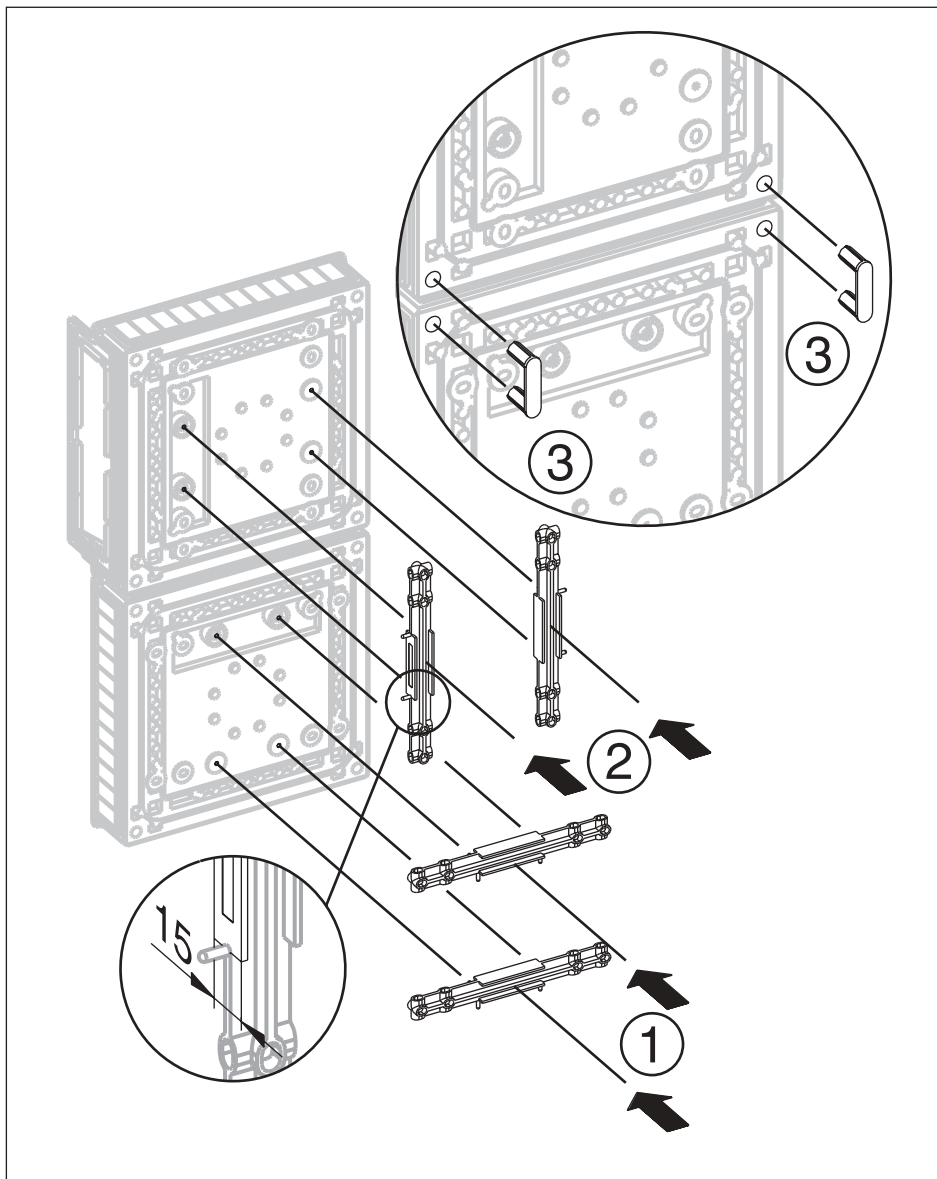
ZX 430



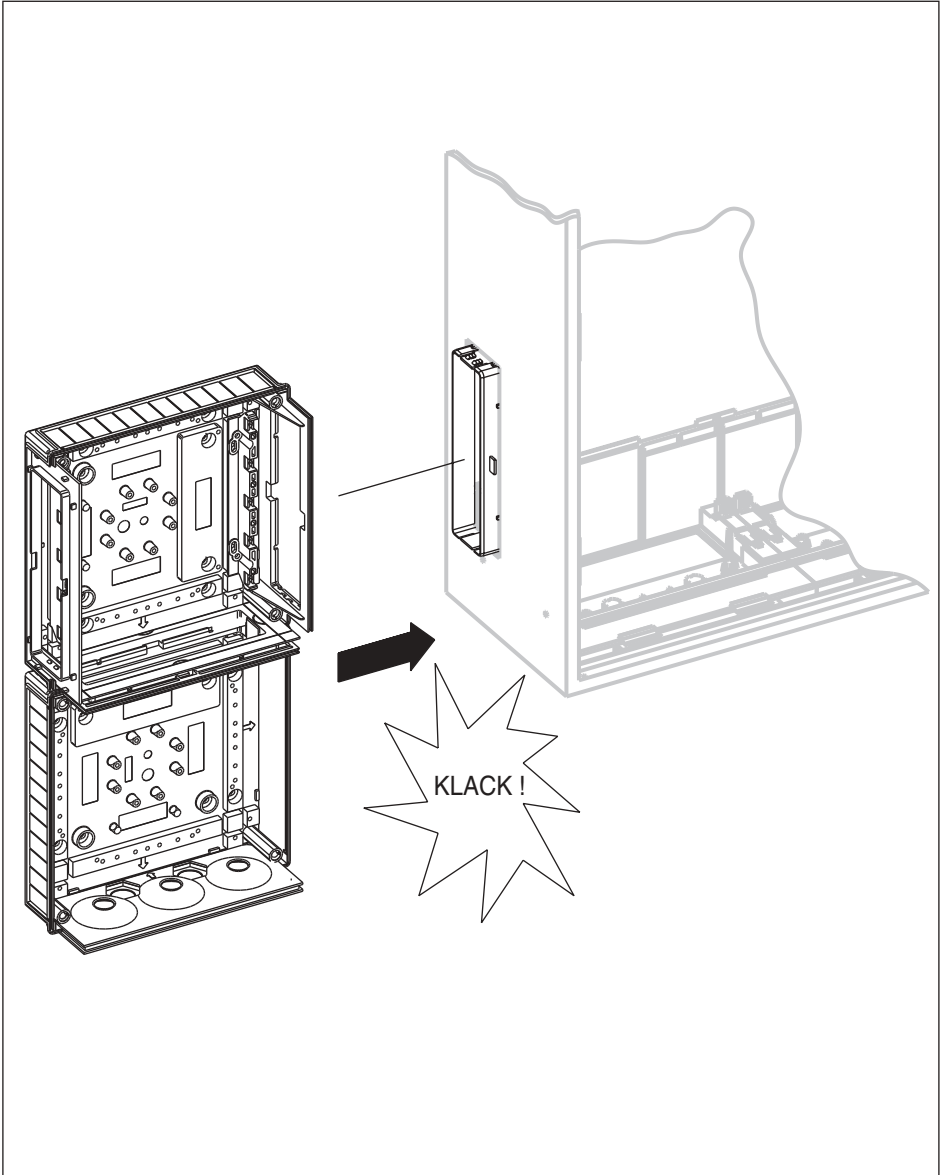
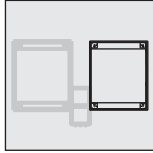
ZX 430



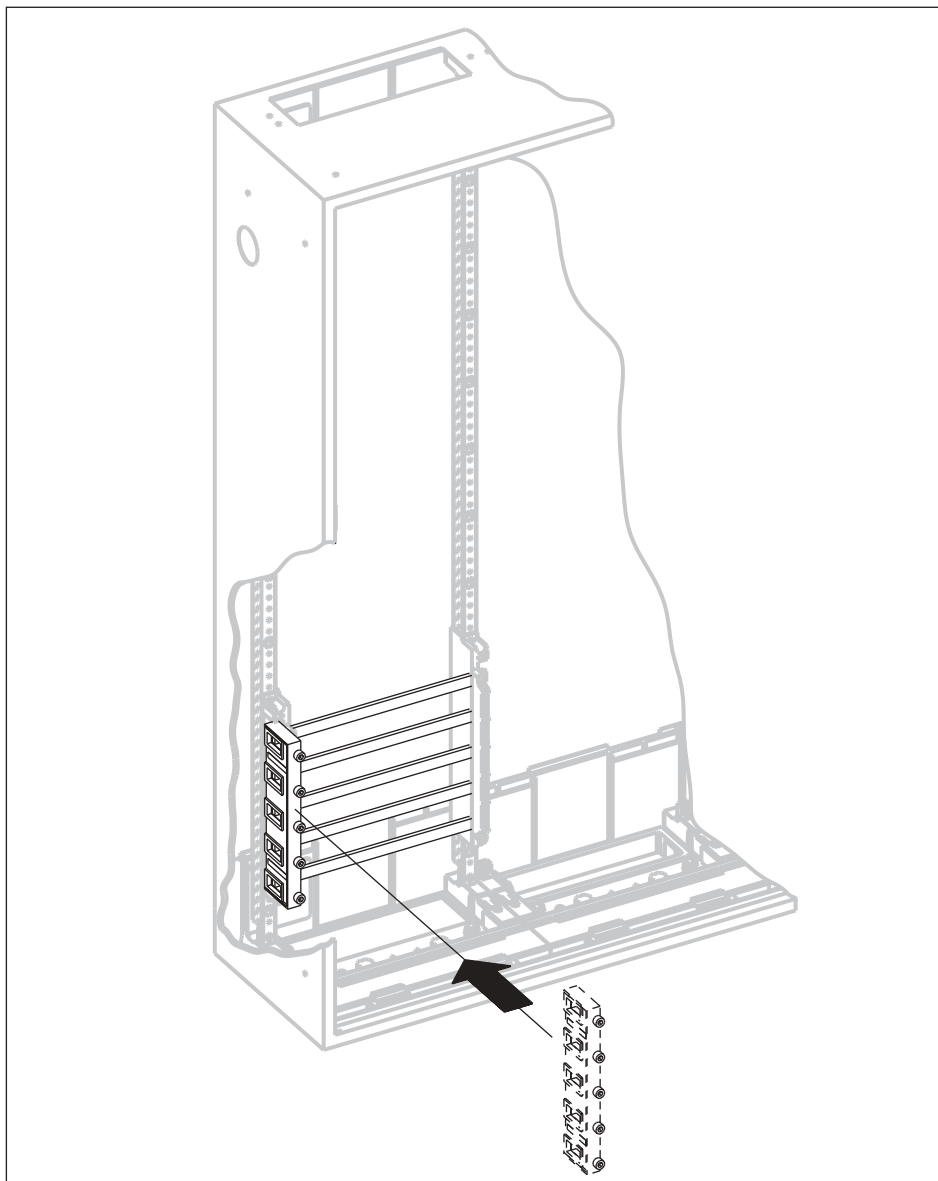
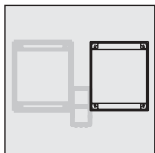
ZX 430



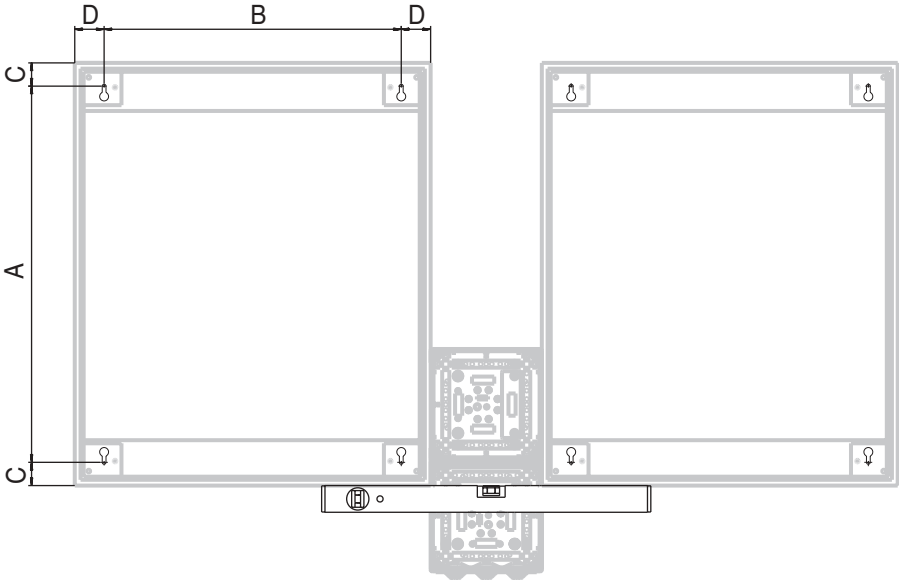
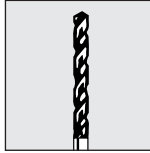
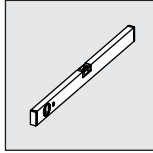
ZX 430



ZX 430



ZX 430



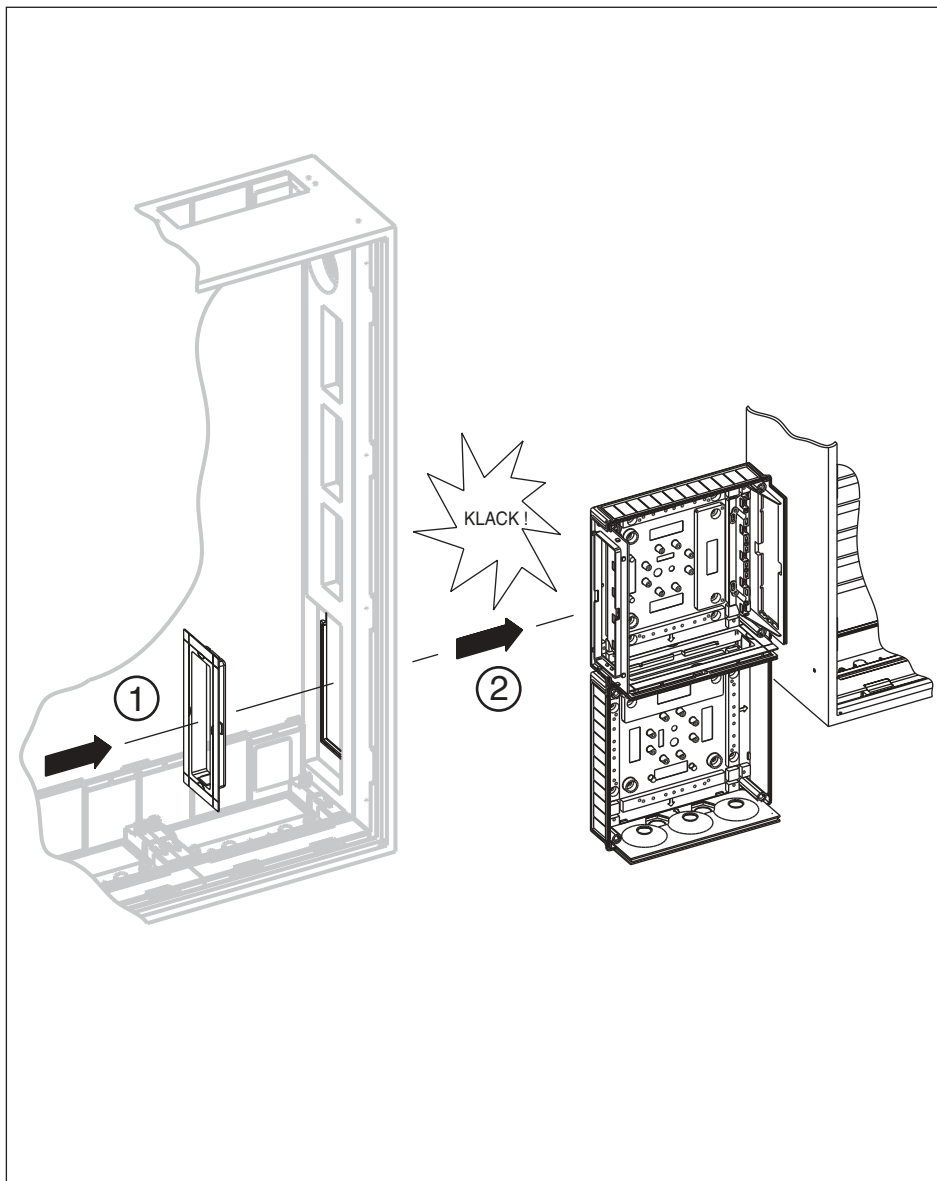
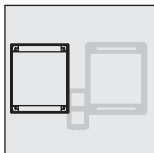
Type	A	B	C	D
1/2A	852	170	49	65
2/2A	852	420	49	65
3/2A	852	670	49	65
4/2A	852	920	49	65
5/2A	852	1170	49	65

Type	A	B	C	D
1/3A	1002	170	49	65
2/3A	1002	420	49	65
3/3A	1002	670	49	65
4/3A	1002	920	49	65
5/3A	1002	1170	49	65

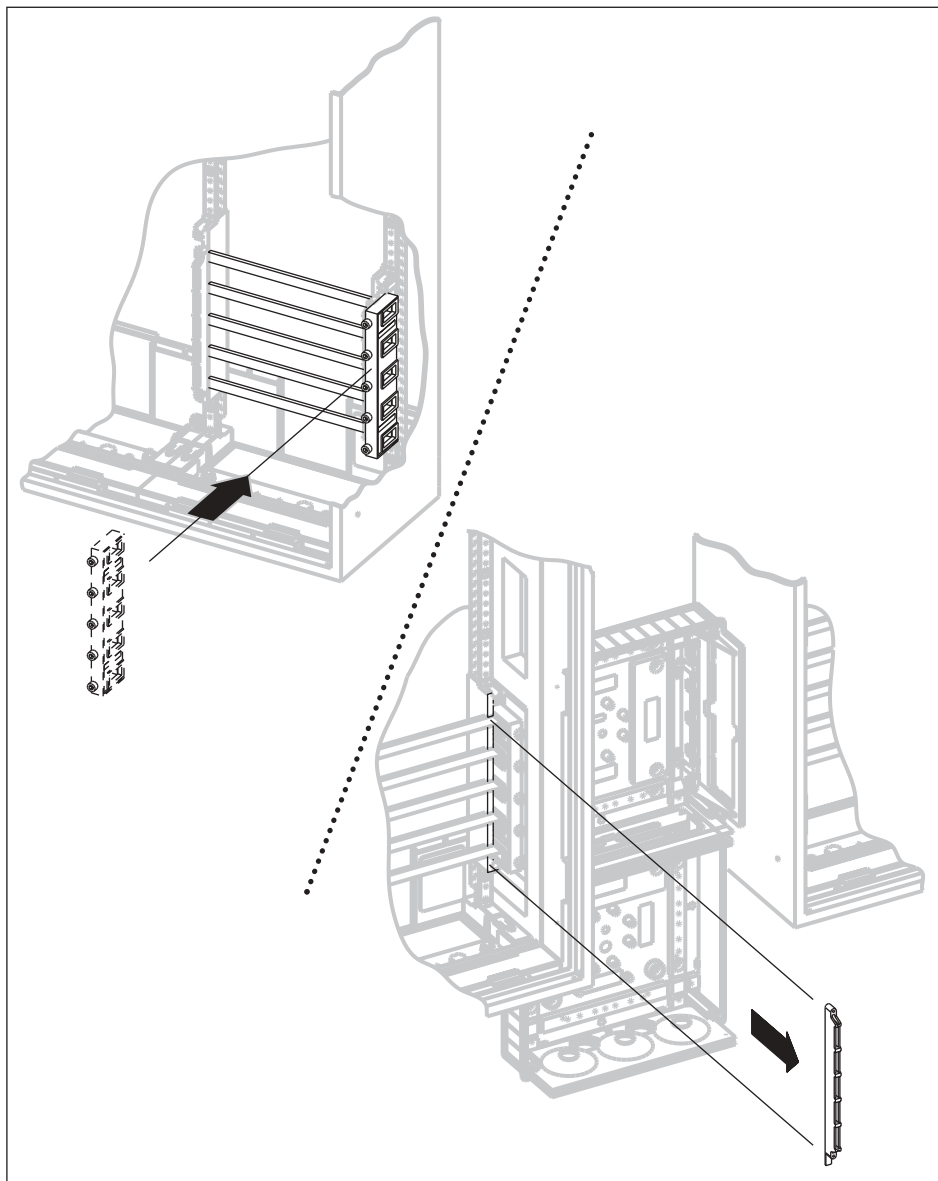
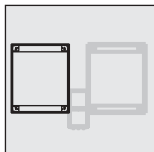
Type	A	B	C	D
1/4A	1152	170	49	65
2/4A	1152	420	49	65
3/4A	1152	670	49	65
4/4A	1152	920	49	65
5/4A	1152	1170	49	65

Type	A	B	C	D
1/5A	1302	170	49	65
2/5A	1302	420	49	65
3/5A	1302	670	49	65
4/5A	1302	920	49	65
5/5A	1302	1170	49	65

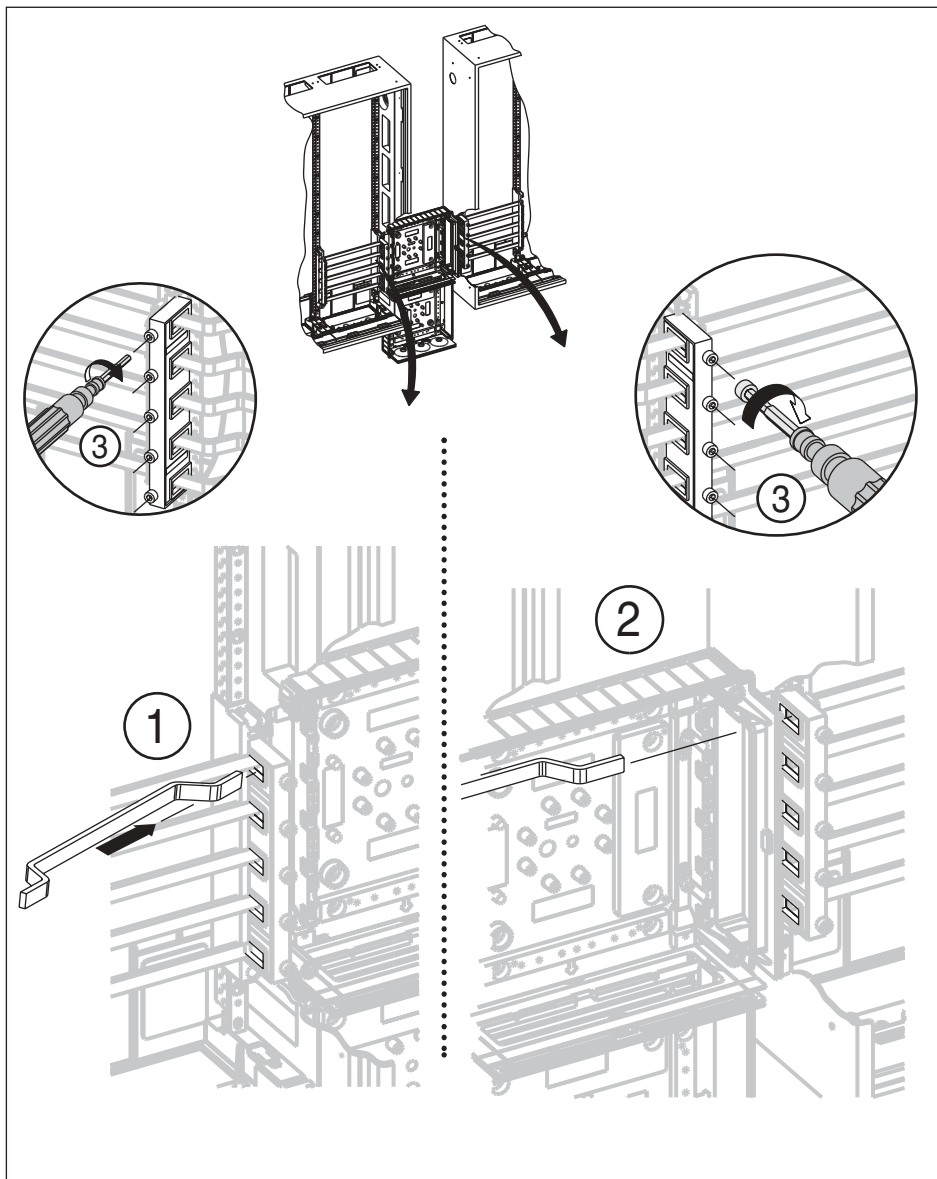
ZX 430



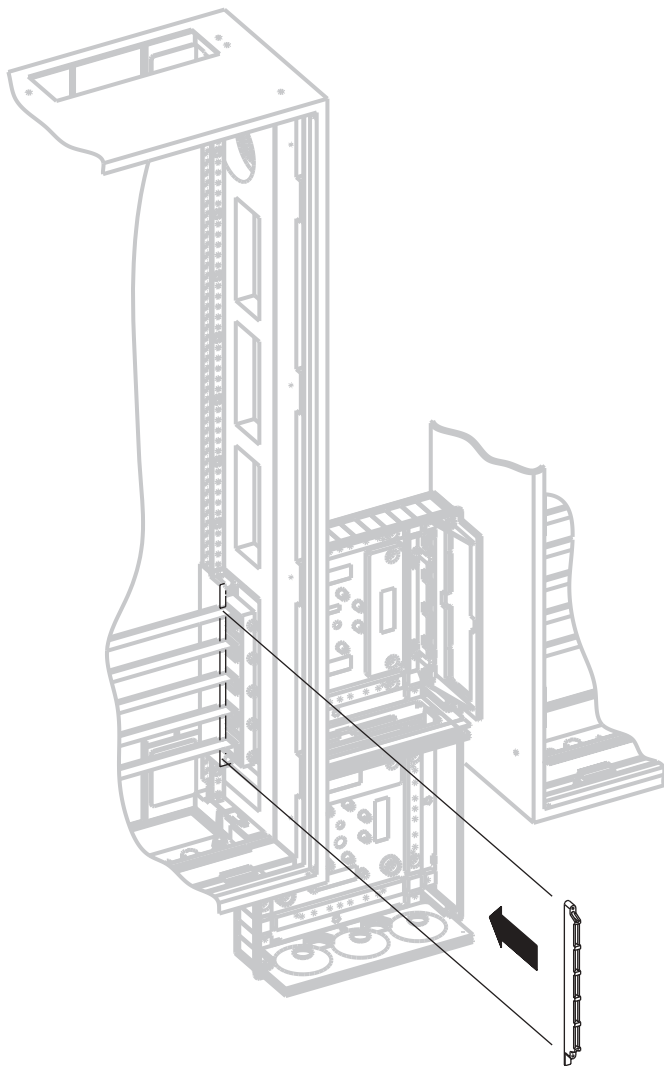
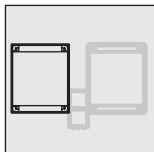
ZX 430



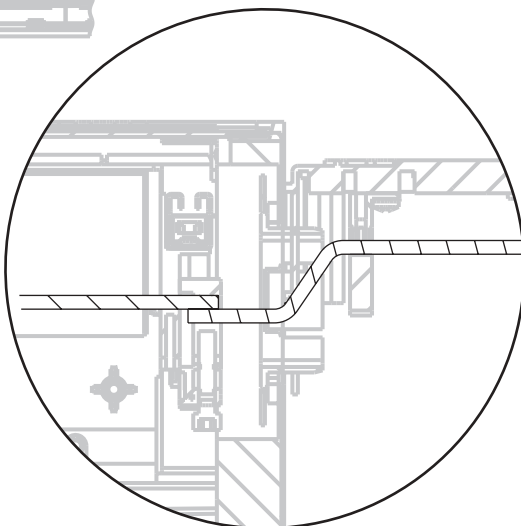
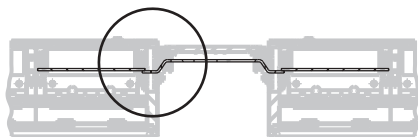
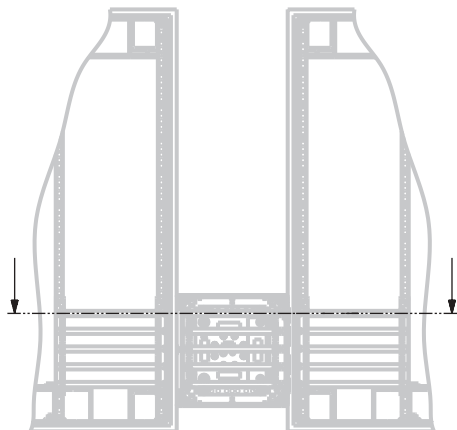
ZX 430



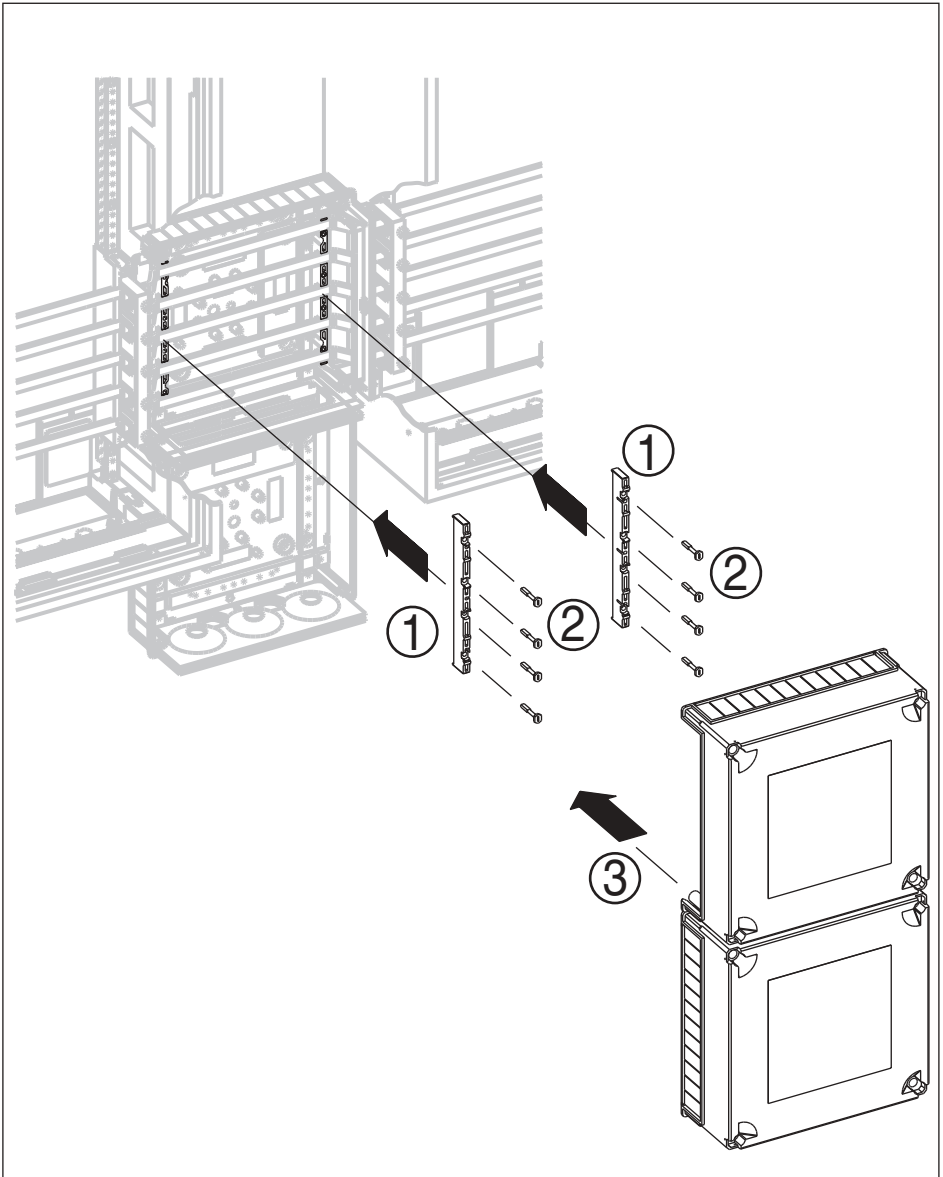
ZX 430



ZX 430



ZX 430





Schranksysteme
Enclosure systems



Ausbau- und Verdrahtungssysteme
Assembling and wiring systems



Zubehör
Accessories



Planungssoftware Striecad
Planning Software Striecad



Planung, Montage und Maße
Planning, Assembling and Dimensions

- (D)** Arbeiten an elektrischen Betriebsmitteln/Anlagen dürfen nur durch eine ausgebildete Elektrofachkraft gemäß DIN 57105 Teil 1 / VDE 0105 Teil 1 / DIN EN 50110-1 durchgeführt werden.
- (GB)** Only qualified electrical personell according to DIN 57105 part 1 / VDE 0105 part 1 / DIN EN 50110-1 are allowed to work on electrical installations.
- (SE)** Endast behörig personal enligt DIN 57105 part 1 / VDE 0105 part 1 / DIN EN 50110-1 är tillattn att arbeta med elektriska installationer.
- (IT)** Solo a personale qualificato, secondo DIN 57105 part 1 / VDE 0105 part 1 / DIN EN 50110-1 é consentito di lavorare su installazioni elettriche.
- (F)** Seul le personnel qualifié en electricité selon DIN 57105 part 1 / VDE 0105 part 1 / DIN EN 50110-1 est autorisé à travailler sur installation électrique.
- (ES)** Sólo electricistas cualificados según norma DIN 57105 part 1 / VDE 0105 part 1 / DIN EN 50110-1 están autorizados a trabajar en instalaciones.

Striebel & John GmbH & Co. KG
Am Fuchsgraben 2-3
D-77880 Sasbach
Telephone +49 (0) 78 41 / 6 09 - 0
Telefax +49 (0) 78 41 / 6 09 - 501
Telefax Export Department +49 (0) 78 41 / 6 09 - 545

