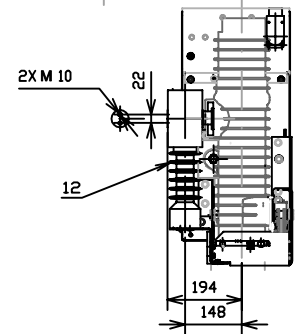


- 1 PULSANTE DI APERTURA
- 2 PULSANTE DI CHIUSURA
- 3 ALBERO PER LA CARICA MANUALE DELLE MOLLE DI CHIUSURA
- 4 SEGNALEDI DI MOLLE DI CHIUSURA CARICHE (GIALLO) E SCARICHE (BIANCO)
- 5 SEGNALEDI DI INTERRUTTORE APERTO '0' E CHIUSO '1'
- 6 CONTAMANOVRE (A RICHIESTA)
- 7 BLOCCO A CHIAVE
- 8 SOSTEGNI
- 9 VALVOLA PER CARICA E SCARICA DEL GAS 'SF6'
- 10 MANICOTTO + RACCORDO PG29
- 11 SGANCIATORE DI MASSIMA CORRENTE PR521 (A RICHIESTA)
- 12 SENSORE DI CORRENTE PER SGANCIATORE PR521 (A RICHIESTA)
- 13 ESCLUSORE MECCANICO PER SGANC. DI MIN.TENSIONE (A RICHIESTA)
- 14 PRESSOSTATO CON DUE LIVELLI DI INTERVENTO :  
PRESSIONE BASSA E INSUFFICIENTE (APPLIC. LIMITATA  
AD ALCUNE TIPOLOGIE)
- 15 'LED' VERDE : PRESSIONE NORMALE
- 16 'LED' GIALLO : PRESSIONE BASSA
- 17 'LED' ROSSO : PRESSIONE INSUFFICIENTE
- 18 Q60 INTERR. TERMOMAGNETICO PROTEZIONE MOTORID. (A RICHIESTA)

- 1 OPENING PUSH-BUTTON
- 2 CLOSING PUSH-BUTTON
- 3 SHAFT FOR MANUAL CLOSING SPRING CHARGING
- 4 SIGNAL FOR CLOSING SPRINGS CHARGED (YELLOW) AND DISCHARGED (WHITE)
- 5 INDICATOR FOR CIRCUIT-BREAKER OPEN '0' AND CLOSED '1'
- 6 OPERATION COUNTER (ON REQUEST)
- 7 KEI LOCK
- 8 SUPPORTS
- 9 SF6 GAS FILLING AND EXHAUST VALVE
- 10 SLEEVE + CONNECTOR PG29
- 11 PR521 OVERCURRENT RELEASE (ON REQUEST)
- 12 CURRENT SENSOR FOR PR521 (ON REQUEST)
- 13 MECHANICAL OVERRIDFOR UNDERVOLTAGE RELEASE (ON REQUEST)
- 14 PRESSURE-SWITCH WITH TWO OPERATING LEVELS :  
PRESSURE LOW AND INSUFFICIENT (LIMITED APPLIC.  
FOR A FEW TYPE ONLY)
- 15 GREEN LED : NORMAL PRESSURE
- 16 YELLOW LED : LOW PRESSURE
- 17 RED LED : INSUFFICIENT PRESSURE
- 18 Q60 GEARED MOTOR THERMOMAGNETIC PROTECTION C.B.

N°8 FORI n 10



Title	HD4/R300
Titolo	HD4/R300
MEDIUM VOLTAGE SF6 CIRCUIT-BREAKER TYPE 12-17.5-24kV 630-800-1250A	
Apparatus	HD4/R300
Apparecchio	HD4/R300
Doc. No.	7234
N° Doc.	7234

