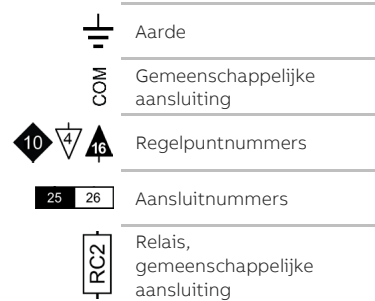
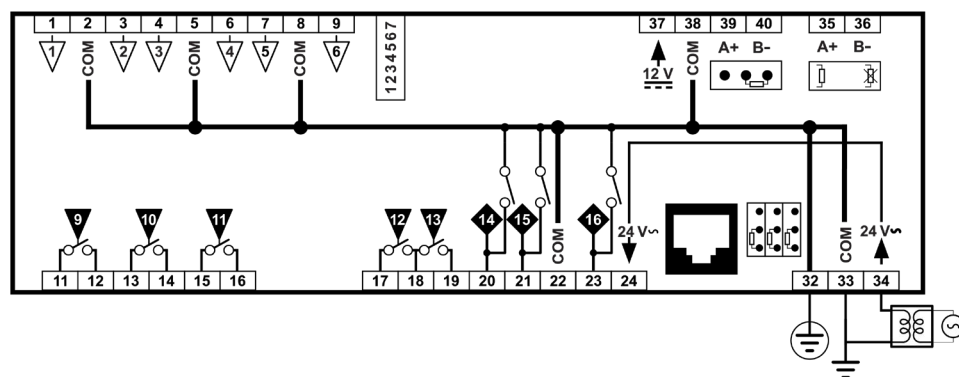
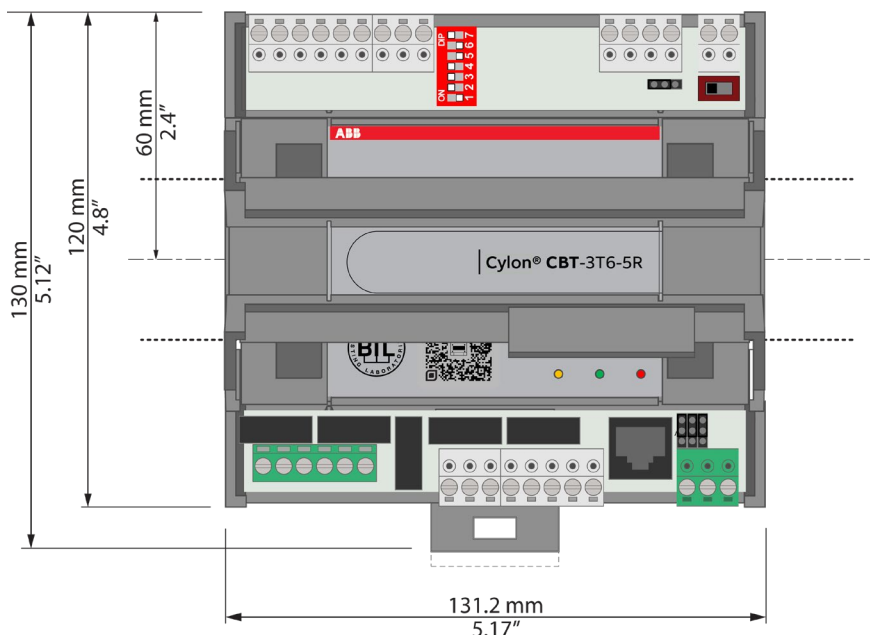


INSTALLEREN EN BEDRADEN

BDS0012 rev 24


CBT-3T6-5R



Locatie	Illustratie	Aansluitnummers	Beschrijving
		32 ... 34	<p>Voeding 24 V~</p> <p>Belangrijk: De gemeenschappelijke voedingsaansluiting (aansluitpunt 33) moet met aarde worden verbonden. Cylon adviseert u dit te realiseren op de 24 V~-transformator.</p> <p>Opmerking: AARD DEZE MODULE</p>
		20 ... 23	UniPuts™ voorzien van een triac



Locatie	Illustratie	Aansluitnummers	Beschrijving
		1 ... 9	Universele ingangen
		24	24 V~-uitgang
		11 ... 16	Digitale relaisuitgangen 240 V~, 2 (1) A (V.S.: pilootvoeding 120 V~, 72 VA)
WAARSCHUWING: GEVAARLIJKE SPANNINGEN. ONTKOPPEL DE VOEDING NAAR DE NETSPANNINGRELAIS' EN DE 24 V~-VOEDING NAAR DE MODULE ALVORENS TE GAAN BEDRADEN			
		17 ... 19	Digitale relaisuitgangen (24 V~)
Brugschakeling om UniPut-stroomval mogelijk te maken			
			<div style="display: flex; justify-content: space-around;"> <div style="text-align: center;"> <p>Stroomval onwerkzaam gemaakt</p> </div> <div style="text-align: center;"> <p>Stroomval werkzaam gemaakt</p> </div> </div>
		35, 36	MSTP-poort van het BACnet
Belangrijk: Wil de MSTP-bus van het BACnet betrouwbaar kunnen functioneren? Dan moet de gemeenschappelijke voedingsaansluiting (aansluitpunt 33 $\frac{1}{2}$) met aarde worden verbonden. Cylon adviseert u dit te realiseren op de 24 V~-transformator.			
			MSTP-afsluitweerstand van het BACnet
De schakelaar voor de Modbus-afsluitweerstand is onder de poort gesitueerd. Wijst de schakelaar naar het icoon? Dan is de afsluitweerstand in (geschakeld). Wijst de schakelaar echter naar het icoon? Dan is de afsluitweerstand uit geschakeld.			
			Onderhoudspoort (RJ.45)
Opmerking: Sluit de onderhoudspoort niet eerder aan dan nadat de voeding voor het toestel is ingeschakeld.			
			Indicatie-LEDs
Rood oplichtende LED Permanent oplichtend: De optionele accu verkeert in goede staat. Eens per seconde knipperend: Indiceert dat er geen accu aanwezig is of dat de acculading laag is.		Afwisselend geel-groen-rood (van links naar rechts) De regelmodule verkeert in eindtoestelmodus.	
LET OP - GEVAAR VOOR EXPLOSIES ALS DE ACCU NIET CORRECT WORDT VERVANGEN. VERVANG DE ACCU UITSLUITEND DOOR EEN IDENTIEK OF GELIJKWAARDIG EXEMPLAAR, ZOALS GEAADVISEERD DOOR DE FABRIKANT. VERWIJDER UITGEDIENDE ACCU'S IN OVERSTEMMING MET DE DOOR DE FABRIKANT OPGESTELDE INSTRUCTIES.		Afwisselend rood, groen, geel (van rechts naar links) Actualisering in gang terwijl de regelmodule in eindtoestelmodus verkeert.	
Groen oplichtende LED Permanent oplichtend: Regelstrategie werkzaam, maar geen communicatie Snel knipperend (eens per 100 ms) Regelstrategie niet-werkzaam. Eens per seconde knipperend: MSTP-communicatie en regelstrategie werkzaam.		Afwisselend groen en geel Algemeen probleem met communiceren of configureren	
Geel oplichtende LED Gedoofd: Normale bedrijfsmodus. Oplichtend: De prioriteitsschakeling is ingesteld op een waarde hoger dan 16 voor een of meer apparaatpunten, en wel via een client aangesloten op het externe BACnet of via CXpro ^{HD} .		Groen en geel knipperen gelijktijdig Algemeen probleem met communiceren of configureren en de prioriteitsschakeling voor apparaatpunten is door een externe client op het BACnet of door CXpro ^{HD} ingesteld op een waarde hoger dan 16.	
		37 ... 40	Poort van het toetsenblok

Locatie	Illustratie	Aansluitnummers	Beschrijving
		37, 38	Kameruitleiding / Voeding voor CBT-STAT
		39, 40	Kameruitleiding / RS.485-communicatie voor CBT-STAT
			Kameruitleiding / Afsluiting voor CBT-STAT
			OFF (uit, niet afgesloten)
			ON (aan, afgesloten)