

de **Montageanweisung**  
 en **Installation instructions**  
 it **Istruzioni di montaggio**  
 fr **Notice de montage**  
 sv **Installation och skötsel**  
 es **Instrucciones de montaje**

## CK-11

Montage am MS325/MO325  
 Mounting to an MS325/MO325  
 Montage sur MS325/MO325  
 Montage på MS325/MO325  
 Aggancio sul MS325/MO325  
 Montaje al MS325/MO325

2CDC131 016 M5501

**ABB STOTZ-KONTAKT GmbH**  
 Eppelheimer Str. 82 Postfach 10 1680  
 69123 Heidelberg 69006 Heidelberg  
 Germany Germany  
 Telefon (0 6221) 701-0  
 Telefax (06221) 701-240  
 E-mail desst.help@de.abb.com  
 Internet http://www.abb.de/stotz-kontakt



2CDC24104F004.eps

**! Warnung!**  
 Die Installation und Wartungsarbeiten dieses Gerätes müssen durch eine Elektrofachkraft durchgeführt werden, nach den anerkannten technischen Regeln, Vorschriften und relevanten Normen z. B. EN 60204 Teil 1.

**! Avvertenze!**  
 L'installazione e la manutenzione devono essere realizzate in accordo con le normative tecniche vigenti (esempio: EN60204-1) solamente da personale specializzato.

**! Varning!**  
 Installation och underhåll av denna apparat får endast utföras av behörig person, och enligt gällande föreskrifter och standarder (ex. EN 60204 del 1).

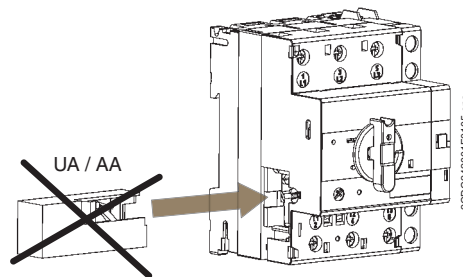
**! Warning!**  
 Installation and maintenance have to be performed according to the technical rules, codes and relevant standards, e.g. EN 60204 part 1, by skilled electricians only.

**! Avertissement!**  
 L'installation et la maintenance de cet appareil doivent être réalisées par des personnes compétentes et connaissant les textes et directives réglementaires, ainsi que les normes de référence telle que la norme EN60204.1.

**! ¡Advertencia!**  
 La instalación y mantenimiento de estos aparatos debe efectuarla un especialista, de acuerdo a las reglas, instrucciones y normas relevantes, p.ej.: EN60204, Parte 1.



de **Warnung** CK-11 nicht verwendbar mit UA / AA  
 en **Warning** CK-11 is not useable with UA / AA  
 fr **Avertissement** CK-11 Avertissement - pas utilisable avec UA/AA  
 sv **Varning** CK-11 ej användbar med UA /AA  
 it **Avvertenze** CK-11 Avvertimento - non utilizzabile con UA/AA  
 es **¡Advertencia** CK-11 Advertencia - no utilizable con UA/AA



2CDC24201F0105.eps

CK-11



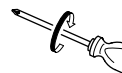
1x 1,0 ... 1,5 mm<sup>2</sup>  
 2x 1,0 ... 1,5 mm<sup>2</sup>  
 AWG 18 ... 16

CK-11



1x 0,75 ... 1,5 mm<sup>2</sup>  
 2x 0,75 ... 1,5 mm<sup>2</sup>  
 AWG 18 ... 16

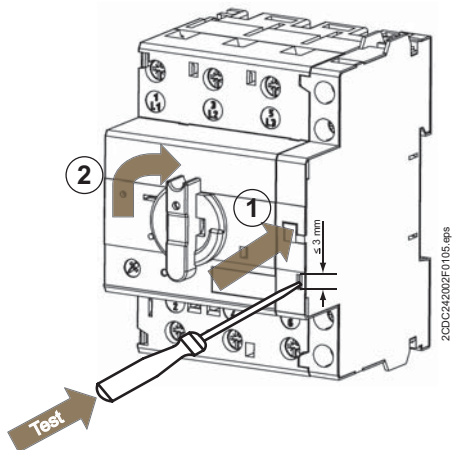
CK-11



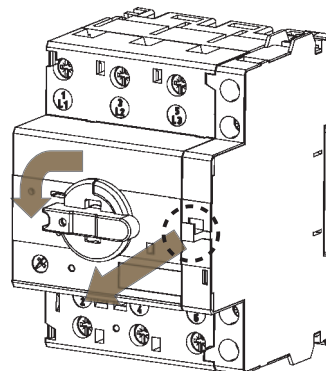
Pozidrive 1 / ∅ 6 mm max.  
 0,8 Nm  
 7 lb.in

de CK-11 betriebsbereit  
 en CK-11 ready for operation  
 fr CK-11 préparé pour fonctionnement  
 sv CK-11 driftklar  
 it CK-11 preparato per funzionamento  
 es CK-11 preparado para funcionamiento

de CK-11 Kurzschlussmeldung  
 en CK-11 Short-circuit indication  
 fr CK-11 Indication de court circuit  
 sv CK-11 kortslutet läge  
 it CK-11 Indicazione de cortocircuito  
 es CK-11 Indicación de cortocircuito



2CDC24202F0105.eps



2CDC24203F0005.eps

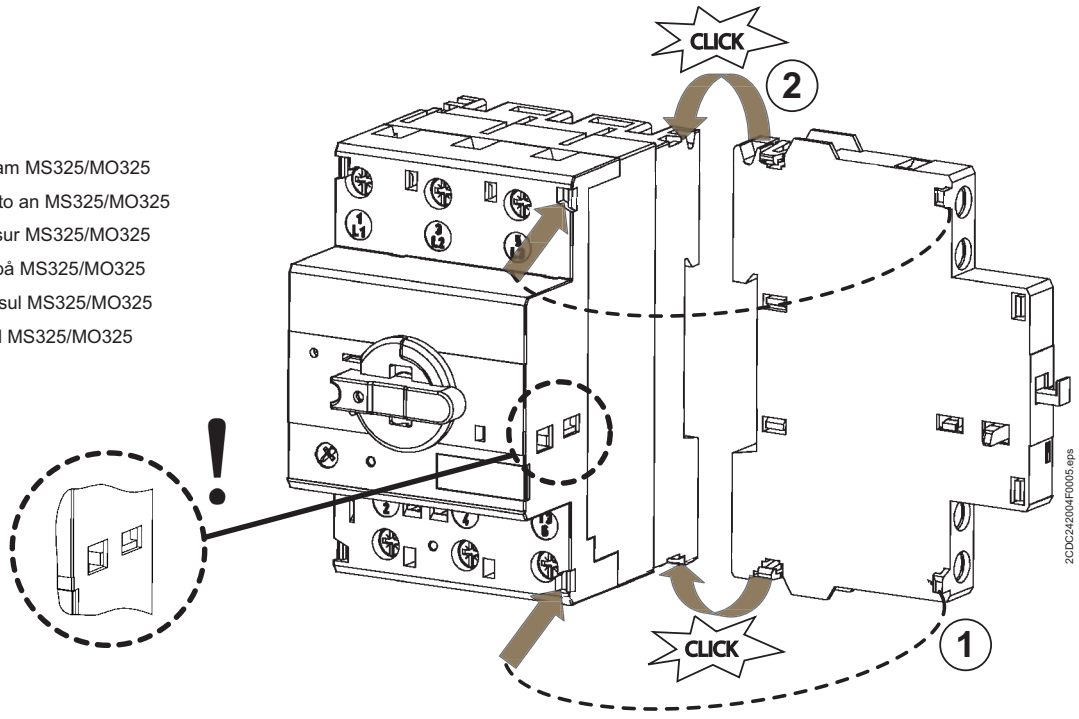
# CK-11

de **Montageanweisung**  
 en **Installation instructions**

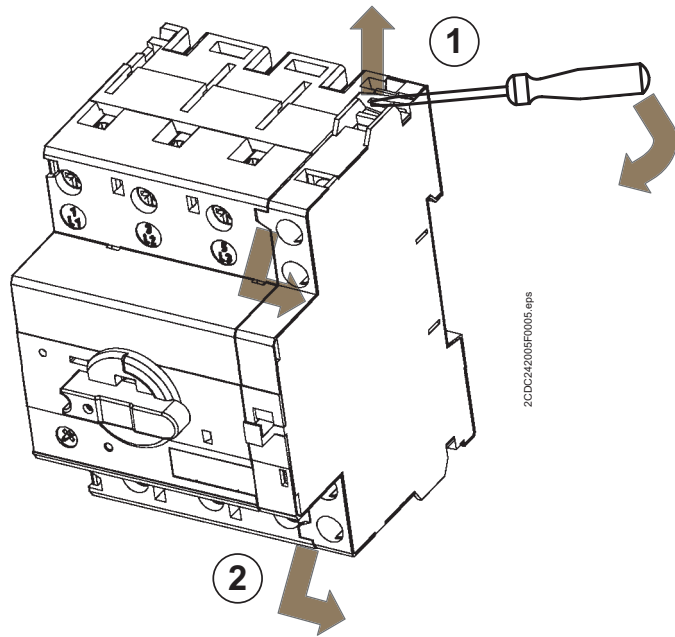
it **Istruzioni di montaggio**  
 fr **Notice de montage**

sv **Installation och skötsel**  
 es **Instrucciones de montaje**

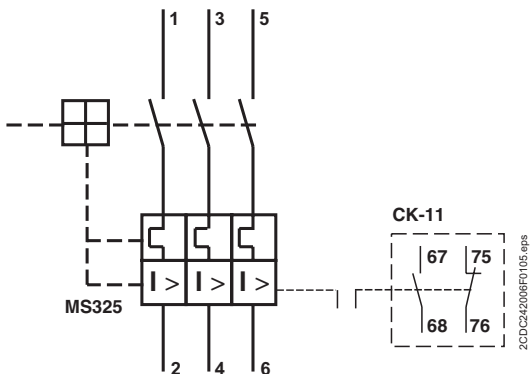
- de CK-11 Montage am MS325/MO325
- en CK-11 Mounting to an MS325/MO325
- fr CK-11 Montage sur MS325/MO325
- sv CK-11 Montage på MS325/MO325
- it CK-11 Aggancio sul MS325/MO325
- es CK-11 Montaje al MS325/MO325



- de CK-11 Demontage von MS325/MO325
- en CK-11 Disassembling from MS325/MO325
- fr CK-11 Démontage du MS325/MO325
- sv CK-11 Losstaging MS325/MO325
- it CK-11 Smontaggio dal MS325/MO325
- es CK-11 Desmontaje del MS325/MO325



- de CK-11 Schaltplan
- en CK-11 Circuit diagram
- fr CK-11 Diagramme de câblage
- sv CK-11 Kopplingsbild
- it CK-11 Schema elettrico
- es CK-11 Esquema eléctrico



- de CK-11 Maßbild
- en CK-11 Dimensions
- fr CK-11 Dimensions
- sv CK-11 Måttskiss
- it CK-11 Dimensioni
- es CK-11 Dimensiones

