

# Série Hazlux<sup>MD</sup> H3 DEL

Luminaire robuste, sécuritaire et fiable, avec un design exclusif qui optimise la dissipation thermique et offre une performance et une efficacité énergétique excellentes.

## CERTIFICATION

### CLASSE I

Division 2 Groupes A, B, C, D

Zone 2 Groupes IIC, IIB, IIA

### CLASSE II

Division 1 Groupes E, F, G<sup>1</sup>

Division 2 Groupes F, G<sup>2</sup>

### CLASSE III

<sup>1</sup>Optique : Le réflecteur CUT ne convient pas à la Classe II, Div 1.

La classification peut varier selon la configuration du produit. Veuillez observer l'information et les exceptions fournies dans le catalogue.

## HOMOLOGATIONS



Les modèles de la série DL ne sont pas tous qualifiés au DLC. Pour confirmer la qualification, visitez [www.designlights.org/search](http://www.designlights.org/search).



UL844  
UL1598  
UL8750

## APPLICATIONS

Mât élevé

Parcs de stationnements

Tunnels

Piscines

Éclairage à grande hauteur

Chambres froides et salles de congélation

Inspection

Aires de contrôle qualité

Zones d'emballage

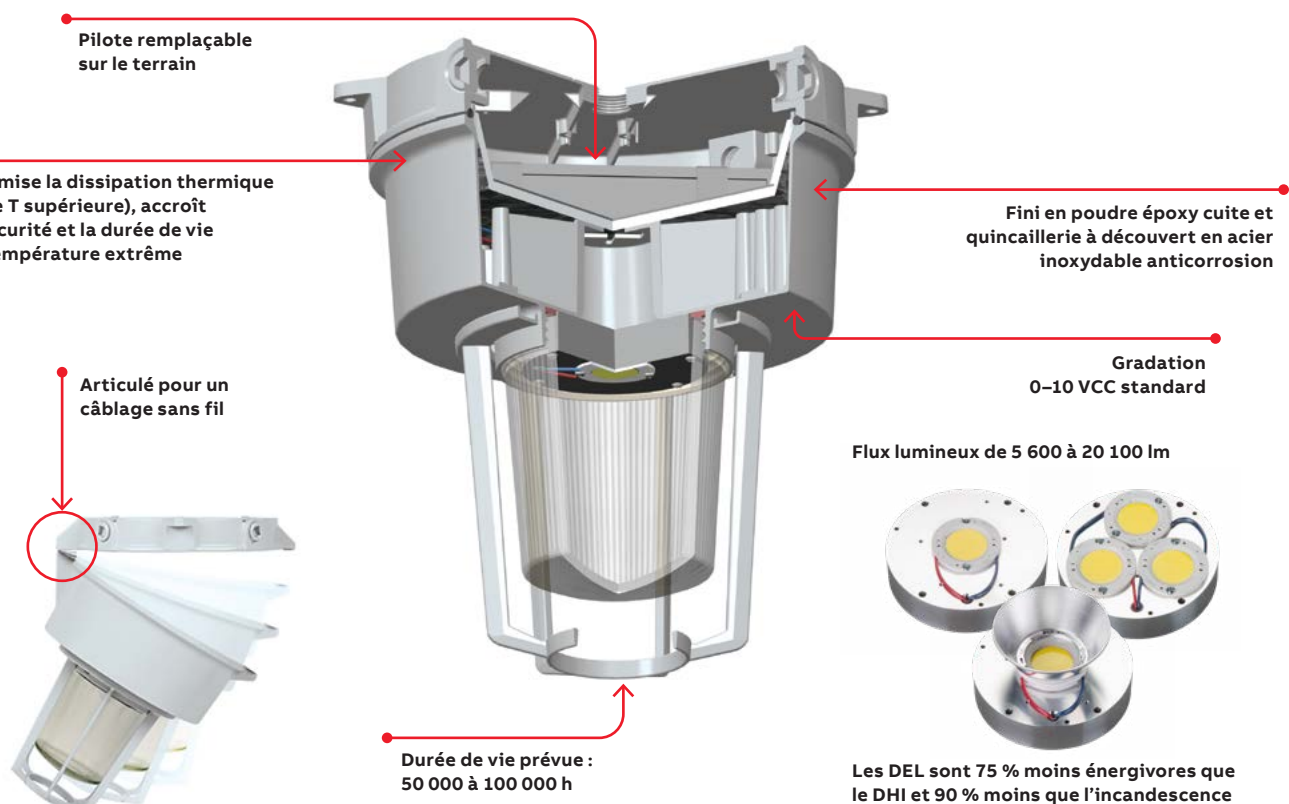
Hangars

Aires d'entreposage

Traitement du pétrole

Agriculture

Installations chimiques/industrielles



## Série Hazlux<sup>MD</sup> H3 DEL

### Principales caractéristiques et données

#### CARACTÉRISTIQUES

Température de service : -40° à 55°C (-40° à 131°F)

Pilote remplaçable sur le terrain

Cotes T supérieures, durée de vie accrue en température ambiante extrême et sécurité améliorée

Optiques polyvalentes, incluent des options de réflecteurs internes à angles de faisceau de 35°, 45° et 65°

#### BOÎTIER

Finis en poudre époxy cuite et quincaillerie à découvert en acier inoxydable pour la résistance à la corrosion

Design articulé pour le câblage sans fil

Globes en verre borosilicate et lentille en polycarbonate CUT disponibles

Choix de plusieurs distributions lumineuses

Boîtier fabriqué en aluminium sans cuivre

Option de couleur en gris et revêtement spécial noir anticorrosion disponible (Hazcote)

Verre à revêtement Téflon offert en option (globe TG seulement)

#### DEL

Efficacité : jusqu'à 151 lm/W

Flux lumineux : de 5 600 à 20 100 lm

DEL Bridgelux

IRC Ra >70

Température de couleur proximale (TCP) : 5 000 K (standard), 3 000, 3 500 et 4 000 K (en option)

#### DONNÉES ÉLECTRIQUES

Gradation 0-10 VCA

Tension de fonctionnement : universelle 120-277 VCA (plage de tensions incluant 208 VCA, 220 VCA, 240 VCA, etc.), 347-480 VCA (50/60 Hz)

Facteur de puissance : 0,9

Efficacité du pilote DEL : 90 %

THD <20 %

#### MONTAGE

Suspension par le cône

Au plafond et en suspension

Au mur

En suspension

Sur crosse à 25°

Sur crosse à 90°

Anneau HazVektor<sup>MC</sup>

#### HOMOLOGATIONS

UL844

CSA C22,2 N° 137

UL 1598 emplacements mouillés

UL 8750 DEL - sécurité

cUL à CSA 22,2 N° 137, CSA 22,2 N° 250, 0-08, CSA 22,2 N° 250,13

DLC : tous les modèles ne sont pas agréés par DLC. Pour confirmer l'agrément, [www.designlights.org/search](http://www.designlights.org/search).

NEMA 4X

#### GARANTIE

Garantie limitée de 5 ans

#### Tableau des codes T

	Classe I Zone 2 Groupes IIC, IIB, IIA	Classe I Division 2 Groupes A, B, C, D	Classe II Groupes E, F, G	Classe I Division 2 et Classe II simultanées
<b>Globe en verre DL005, DL007, DL010</b>				
Température ambiante -40 à 40 °C (-40° à 104 °F)	T5	T5	T6	T5
-40 à 55 °C (-40° à 131 °F)	T4	T4A	T6	T4A
<b>Globe en verre DL005, DL007, DL010 avec réflecteur interne I3, I4, I6</b>				
Température ambiante -40 à 40 °C (-40° à 104 °F)	T4	T4A	T6	T4A
<b>Globe en verre DL015, DL017, DL020</b>				
Température ambiante -40° à 40 °C (-40° à 104 °F)	T4	T4A	T4A	T4A
<b>Type d'optique CUT DL005, DL007, DL010</b>				
Température ambiante -40° à 40 °C (-40° à 104 °F)	T5	T5	T5 <sup>1</sup>	T5 <sup>1</sup>
Température ambiante -40° à 55 °C (-40° à 131 °F)	T4	T4A	T4A <sup>1</sup>	T4A <sup>1</sup>
<b>Type d'optique CUT DL015, DL017, DL020</b>				
Température ambiante -40° à 40 °C (40° à 104 °F)	T4	T4A	T4A <sup>1</sup>	T4A <sup>1</sup>

<sup>1</sup>Réflecteur CUT : Classe II, Division 2, Groupes F, G seulement

#### Taux nominal de suppression des surtensions

Norme ANSI C82,77-5 CAT C *low compliant* - aucun dispositif externe de suppression requis.

ANSI Type de surtension	Mode différentiel (L-N)	Mode commun (L-G, N-G, L et N-G)
1,2/50 µs, onde combinée (w/t 2 Ω)	6 kV	6 kV

## Série Hazlux<sup>MD</sup> H3 DEL

### SPÉCIFICATIONS ÉLECTRIQUES

#### Design Lights Consortium (DLC) : sommaire des résultats de test

Modèle	Puissance (W)	Tension, 120-277 VCA	
		Facteur de puissance	DHT
DL010	71,9	0,97	10,1 %
DL015	103,0	0,97	11,0 %
DL020	137	0,97	12,3 %

Photométrie, 120-277 VCA	
Globe TG	
Lumens	Lm/W
10 706	147,8
16 063	155
20 468	147,2

Photométrie, 120-277 VCA	
Réflecteur CUT	
Lumens	Lm/W
9 814	135,4
14 564	140,7
18 782	135,3

Modèle	Puissance (W)	Tension, 347 VCA	
		Facteur de puissance	DHT
DL010	70,2	0,99	7,1 %
DL015	104,9	0,99	7,6 %
DL020	141,2	0,99	7,8 %

Photométrie, 347 VCA	
Globe TG	
Lumens	Lm/W
10 582	147,7
-	-
21 284	149,6

Photométrie, 347 VCA	
Réflecteur CUT	
Lumens	Lm/W
9 659	134,9
-	-
19 065	134,1

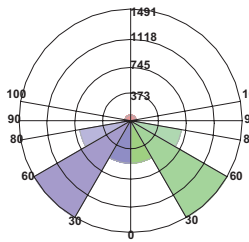
Sommaire des résultats de test : certifiés pour optique du globe TG et réflecteur CUT et pour tensions d'entrée de 120 VCA, 277 VCA et 347 VCA.

## Série Hazlux<sup>MD</sup> H3 DEL

### PHOTOMÉTRIE

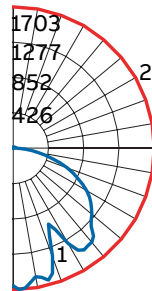
Globe standard	
N° de catalogue	DL005EUN0-TGC2
Flux lumineux (lm)	5 764
Cote d'efficacité du luminaire (LER)	156
Puissance d'entrée (W)	37,01
Critère d'espacement	0,88
Critère d'espacement (90-270)	0,88
Critère d'espacement (diagonal)	1,52

Classification du luminaire



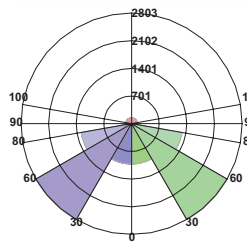
Classe BUG : B2-U3-G1

Courbe d'intensité (cd)



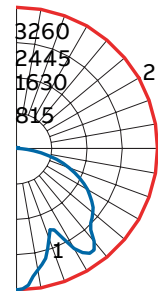
Globe standard	
N° de catalogue	DL010EUN0-TGC2
Flux lumineux (lm)	10 739
Cote d'efficacité du luminaire (LER)	148
Puissance d'entrée (W)	72,44
Critère d'espacement	0,82
Critère d'espacement (90-270)	0,82
Critère d'espacement (diagonal)	1,46

Classification du luminaire



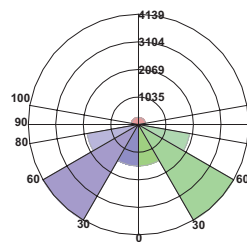
Classe BUG : B3-U3-G2

Courbe d'intensité (cd)



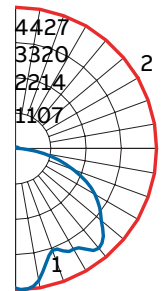
Globe standard	
N° de catalogue	DL015EUN0-TGC2
Flux lumineux (lm)	16 110
Cote d'efficacité du luminaire (LER)	155
Puissance d'entrée (W)	103,66
Critère d'espacement	1,32
Critère d'espacement (90-270)	1,32
Critère d'espacement (diagonal)	1,58

Classification du luminaire



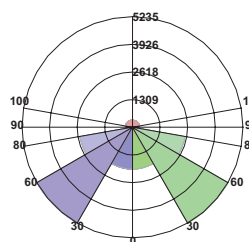
Classe BUG : B3-U3-G3

Courbe d'intensité (cd)



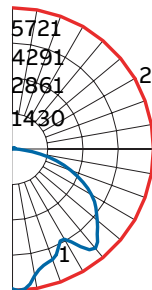
Globe standard	
N° de catalogue	DL020EUN0-TGC2
Flux lumineux (lm)	20 530
Cote d'efficacité du luminaire (LER)	148
Puissance d'entrée (W)	139,02
Critère d'espacement	1,10
Critère d'espacement (90-270)	1,10
Critère d'espacement (diagonal)	1,56

Classification du luminaire



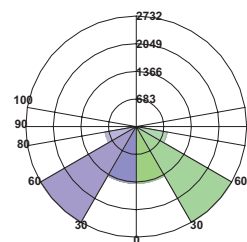
Classe BUG : B4-U3-G3

Courbe d'intensité (cd)



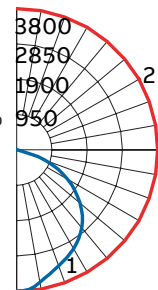
Réflecteur CUT	
N° de catalogue	DL010EUN0-CUTC2
Flux lumineux (lm)	9 846
Cote d'efficacité du luminaire (LER)	136
Puissance d'entrée (W)	72,47
Critère d'espacement	1,22
Critère d'espacement (90-270)	1,22
Critère d'espacement (diagonal)	1,38

Classification du luminaire



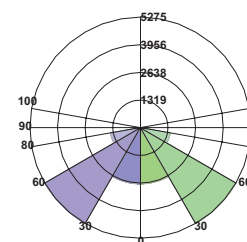
Classe BUG : B3-U0-G1

Courbe d'intensité (cd)



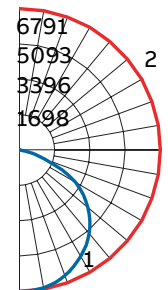
Réflecteur CUT	
N° de catalogue	DL020EUN0-CUTC2
Flux lumineux (lm)	18 841
Cote d'efficacité du luminaire (LER)	136
Puissance d'entrée (W)	138,8
Critère d'espacement	1,30
Critère d'espacement (90-270)	1,30
Critère d'espacement (diagonal)	1,42

Classification du luminaire



Classe BUG : B4-U0-G1

Courbe d'intensité (cd)



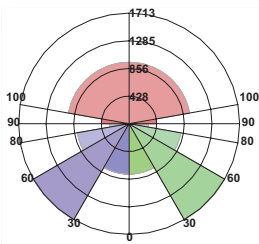
Série Hazlux<sup>MD</sup> H3 DEL

## PHOTOMÉTRIE

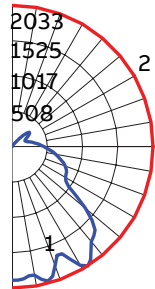
## Globe R5

N° de catalogue	DL010-R5
Flux lumineux (lm)	9 763
Cote d'efficacité du luminaire (LER)	132
Puissance d'entrée (W)	75
Critère d'espacement	1,42
Critère d'espacement (90-270)	1,42
Critère d'espacement (diagonal)	1,54

## Classification du luminaire



## Courbe d'intensité (cd)

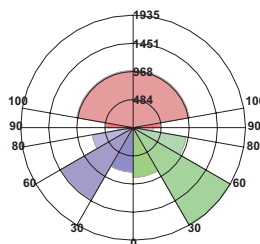


Classe BUG : B2-U4-G3

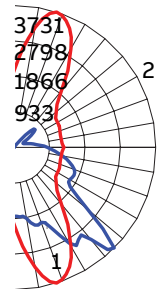
## Globe R3

N° de catalogue	DL010-R3
Flux lumineux (lm)	9 851
Cote d'efficacité du luminaire (LER)	133
Puissance d'entrée (W)	75
Critère d'espacement	1,40
Critère d'espacement (90-270)	1,82
Critère d'espacement (diagonal)	1,46

## Classification du luminaire



## Courbe d'intensité (cd)

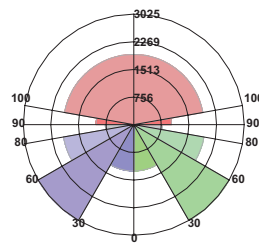


Classe BUG : B2-U4-G3

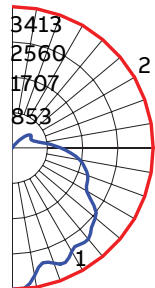
## R5 globe

N° de catalogue	DL020-R5
Flux lumineux (lm)	18 767
Cote d'efficacité du luminaire (LER)	137
Puissance d'entrée (W)	137
Critère d'espacement	1,44
Critère d'espacement (90-270)	1,44
Critère d'espacement (diagonal)	1,62

## Classification du luminaire



## Courbe d'intensité (cd)

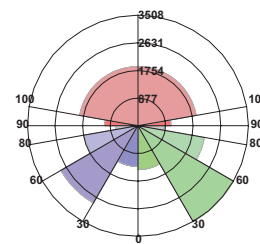


Classe BUG : B2-U5-G5

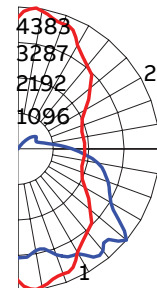
## R3 globe

N° de de catalogue	DL020-R3
Flux lumineux (lm)	18 764
Cote d'efficacité du luminaire (LER)	137
Puissance d'entrée (W)	137
Critère d'espacement	1,40
Critère d'espacement (90-270)	1,90
Critère d'espacement (diagonal)	1,58

## Classification du luminaire



## Courbe d'intensité (cd)



Classe BUG : B3-U5-G5

## Série Hazlux<sup>MD</sup> H3 DEL

MONTAGE ET ACCESSOIRES EN OPTION (vendus séparément)

### Guide d'assemblage du luminaire



#### 1 Options de montage



#### 2 Réservoir du pilote DEL



#### 3 Globe-réfracteur ou réflecteur CUT



#### 4 Grille de protection (N/A avec CUT)



Grille en aluminium moulé

### Accessoires de montage

N° de cat.	Description	Entrée de conduit
VA2-CA	Suspension – dessus du cône <sup>1</sup>	3/4 po
VA3-CA		1 po
VC2-CA	Montage au plafond et suspension <sup>1</sup>	3/4 po
VC3-CA		1 po
VB2-VIB-CA	Montage au mur <sup>1</sup>	3/4 po
VB3-VIB-CA		1 po
VS4-VIB-CA	Sur crosse à angle de 25° <sup>1</sup>	1 1/4 po
VS5-VIB-CA		1 1/2 po
VL4-VIB-CA		1 1/4 po
VL5-VIB-CA	Sur crosse droite <sup>1</sup>	1 1/2 po
HV3-CA*	Anneau adaptateur HazVertor <sup>MC</sup> Crosse-Hinds au plafond <sup>2</sup> , en suspension <sup>2</sup> et capots sur crosse droite <sup>1,3</sup>	
HV4-CA*	Anneau adaptateur HazVertor <sup>MC</sup> sur crosse en angle <sup>1,3</sup>	
HV5-CA*	Anneau adaptateur HazVertor <sup>MC</sup> montage au mur <sup>1,3</sup>	

\*Les HazVertor<sup>MC</sup> HV3, HV4 et HV5 sont certifiés CSA/CSAus.

**Note :** Pour le fini gris, ajouter le suffixe « G » au n° de la pièce.

### Globes-réfracteurs ou réflecteur CUT

N° de cat.	Description
VGT15-CA	Globe en verre prismatique résistant à la chaleur <sup>4</sup>
VGL15R1-CA	Globe réfracteur IES Type I <sup>4</sup>
VGL15R3-CA	Globe réfracteur IES Type III <sup>4</sup>
VGL15R5-CA	Globe réfracteur IES Type V <sup>4</sup>
CUT-CA	Réflecteur à défilé respectueux du ciel nocturne avec lentille plate en polycarbonate <sup>4</sup>

### Grilles de protection

N° de cat.	Description
VGU22-CA	Grille de protection en aluminium moulé

<sup>1</sup> Pour les inserts en acier inoxydable, veuillez ajouter « SI » au n° de cat. (ex. : VA2-CASI).

<sup>2</sup> Non compatible avec capots HPM2 Crosse-Hinds.

<sup>3</sup> Certaines installations peuvent ne pas être compatibles.

<sup>4</sup> Doit être remplacé par le même réflecteur.

**Note :** Pour le fini gris, ajouter le suffixe « G » au n° de la pièce.

## Compatibilité du modèle HazVertor<sup>MC</sup>

L'anneau adaptateur HazVertor<sup>MC</sup> est conçu pour faciliter la conversion rapide de la plupart des luminaires Crouse-Hinds en luminaires Hazlux<sup>MD</sup> H3 DEL 2<sup>e</sup> génération. Il est offert comme accessoire ou comme composant intégré au luminaire Hazlux<sup>MD</sup> H3 DEL 2<sup>e</sup> génération.

Montage	Modèle Crouse-Hinds	N° de cat. Crouse-Hinds	Modèle HazVertor <sup>MC</sup>
Suspension	APM2 3/4 po	APM2	HV3
	CM2 3/4 po	CM2	HV3
Au plafond	CM3 1 po	CM3	HV3
	TWM2 3/4 po	TWM2	HV5
Au mur	TWM3 1 po	TWM3	HV5
	JM5 1 1/2 po	JM5	HV4
Sur crose	PM5 1 1/2 po	PM5	HV3
	QM25 3/4 po	QM25	HV3



01



02



03

01 Anneau adaptateur HazVertor<sup>MC</sup>, modèle HV3

02 Anneau adaptateur HazVertor<sup>MC</sup>, usiné à angle, modèle HV4

03 Anneau adaptateur HazVertor<sup>MC</sup>, usiné pour montage au mur, modèle HV5



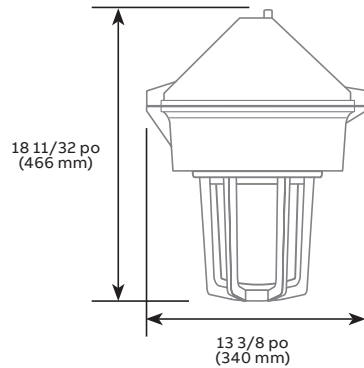
## Série Hazlux<sup>MD</sup> H3 DEL

### DIMENSIONS

Les dimensions sont approximatives et modifiables.

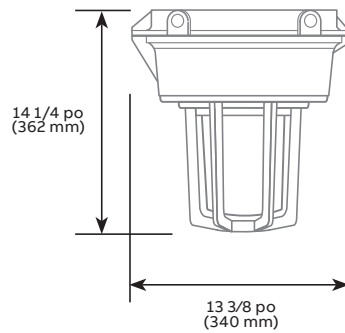
#### Suspension du cône

7,3 kg | 16 lb



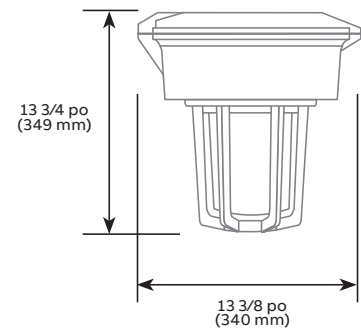
#### Au plafond et en suspension

7,3 kg | 16 lb



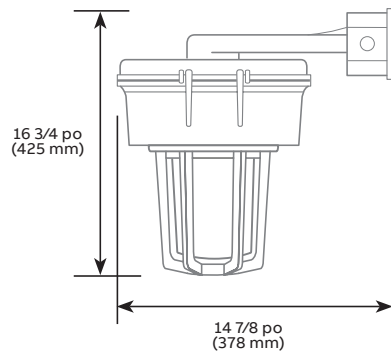
#### En suspension

6,8 kg | 15 lb



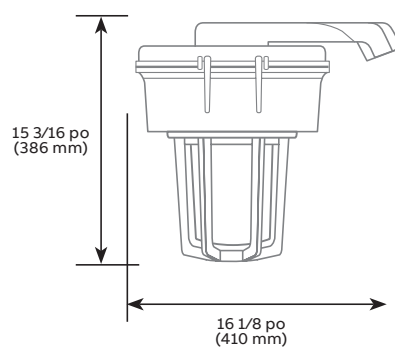
#### Au mur

9,1 kg | 20 lb



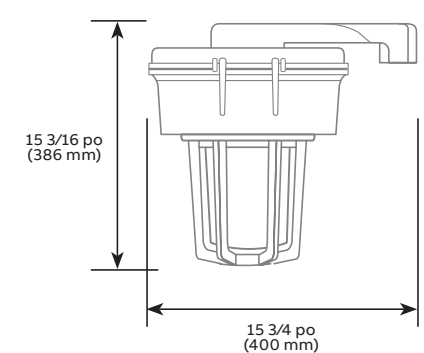
#### Sur crosse à angle de 25°

7,3 kg | 16 lb



#### Sur crosse droite

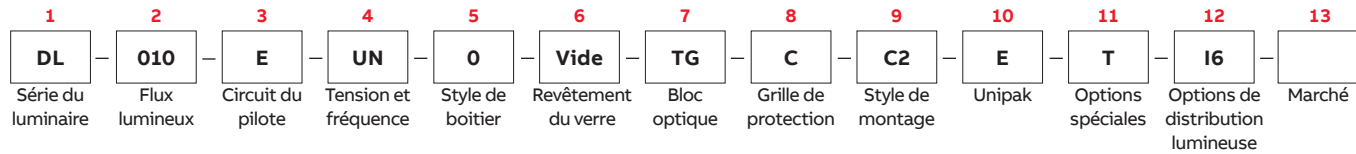
7,3 kg | 16 lb



## Série Hazlux<sup>MD</sup> H3 DEL

### SYSTÈME DE NUMÉROTATION

Unipak<sup>MC</sup> = Réservoir du pilote DEL + optique et montures + options (s'il y a lieu)



### Réservoir du pilote DEL

Élément	N° de cat.	Description
<b>1</b> Série du luminaire	<b>DL</b>	Hazlux <sup>MD</sup> H3 2 <sup>e</sup> gén.
<b>2</b> Flux lumineux	<b>005</b>	5 600 lm, 37 W
	<b>007</b>	7 500 lm, 48 W
	<b>010</b>	10 500 lm, 74 W
	<b>015</b>	15 800 lm, 103 W
	<b>017</b>	17 300 lm, 115 W
	<b>020</b>	20 100 lm, 138 W
<b>3</b> Circuit du pilote DEL	<b>E</b>	Pilote DEL électronique avec gradation 0-10 VCC
<b>4</b> Tension / Fréquence	<b>UN</b>	Universelle 120-277 VCA, 50/60 Hz (La plage de tension inclut 208 VCA, 220 VCA, 240 VCA, etc.)
	<b>UN2</b>	Universelle 347-480 VCA 50/60 Hz
<b>5</b> Style du boîtier du pilote DEL	<b>O</b>	Boîtier standard
	<b>S</b>	Boîtier standard avec insert en acier inoxydable

### Bloc optique

Élément	N° de cat.	Description
<b>6</b> Revêtement du verre	<b>Vide</b>	Sans revêtement téflon
	<b>S</b>	Revêtement téflon (globe TG seulement)
<b>7</b> Bloc optique	<b>TG</b>	Globe en verre résistant aux chocs thermiques
	<b>R1</b>	Globe réfracteur en verre Type I
	<b>R3</b>	Globe réfracteur en verre Type III
	<b>R5</b>	Globe réfracteur en verre Type V
	<b>CUT</b>	Lentille plate en polycarbonate à défilé absolu <sup>1</sup>
<b>8</b> Option de grille de protection	<b>Vide</b>	Sans grille de protection
	<b>C</b>	Grille de protection en aluminium moulé <sup>2</sup>

<sup>1</sup>Optique CUT : 3 000 K, TCP < défilé absolu pour ciel nocturne.

Ne convient pas au montage sur crosse, ni pour la Classe II, Div. 1.

<sup>2</sup>Ne peut être utilisé avec CUT.

### Montage

Élément	N° de cat.	Description
<b>9</b> Style de montage	<b>A2</b>	Suspension du cône ¾ po
	<b>A3</b>	Suspension du cône 1 po
	<b>B2</b>	Au mur ¾ po
	<b>B3</b>	Au mur 1 po
	<b>C2</b>	Au plafond / suspension ¾ po
	<b>C3</b>	Au plafond / suspension 1 po
	<b>HV3</b>	Anneau adaptateur HazVektor <sup>MC</sup> Crouse-Hinds <sup>MD</sup> , capots au plafond, en suspension et sur crosse droite <sup>1</sup>
	<b>HV4</b>	Anneau adaptateur HazVektor <sup>MC</sup> , sur crosse en angle <sup>1</sup>
	<b>HV5</b>	Anneau adaptateur HazVektor <sup>MC</sup> , montage au mur <sup>1</sup>
	<b>L4</b>	Sur crosse droite, 1 ¼ po
	<b>L5</b>	Sur crosse droite, 1 ½ po
	<b>P2</b>	Suspension rigide ¾ po
	<b>S4</b>	Sur crosse à angle de 25°, 1 ¼ po
<b>S5</b>	Sur crosse à angle de 25°, 1 ½ po	
<b>Vide</b>	Aucun montage (remplace un luminaire existant)	
<b>10</b> Unipak	<b>E</b>	Unipak standard avec lampe DEL

<sup>1</sup>Les HazVektor<sup>MC</sup> HV3, HV4 et HV5 sont certifiés CSA/CSAus.

### Options

Élément	N° de cat.	Description
<b>11</b> Options spéciales	<b>Vide</b>	Ivoire
	<b>G</b>	Couleur en gris
	<b>T</b>	Revêtement Hazcote <sup>MD</sup> noir anticorrosion sur mesure (communiquer avec le représentant ABB) <sup>1</sup>
<b>12</b> Options de distribution lumineuse	<b>I3</b>	Réflecteur interne, angle de faisceau de 35° <sup>2</sup>
	<b>I4</b>	Réflecteur interne, angle de faisceau de 45° <sup>2</sup>
	<b>I6</b>	Réflecteur interne, angle de faisceau de 65° <sup>2</sup>
	<b>Vide</b>	5 000 K
	<b>K30</b>	3 000 K <sup>1</sup>
	<b>K35</b>	3 500 K <sup>1</sup>
	<b>K40</b>	4 000 K <sup>1</sup>
<b>13</b> Marché	<b>Vide</b>	Pour le marché canadien

<sup>1</sup>Option assujettie à un délai d'exécution plus long.

<sup>2</sup>DL005, DL007 et DL010 uniquement, maximum 40 °C (104 °F), ne peut être combiné avec les réfracteurs et CUT. Ne peut être ajouté sur le terrain.