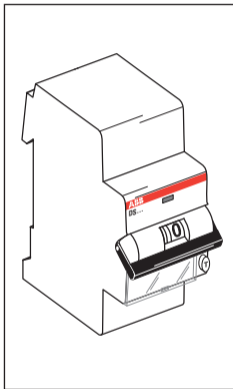


DS201 - DS202C



2CSR423003D5902



Montaj ve kullanım
kılavuzu



Koruma

Aşırı akım korumalı kaçak akım cihazları:

- kaçak akım koruması
- aşırı akım koruma
- kısa devre koruması
- yangın koruması ($I_{\Delta n} \leq 0,3 \text{ A}$) sağlar.

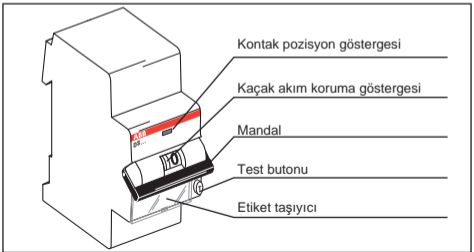
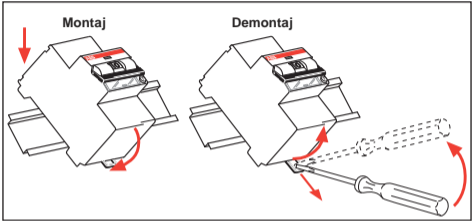
Bu cihaz aşağıdaki koruma seviyelerini sağlar (EN 60529):
IPXXB/IP2X ön yüzde: yüzeye monteli iken, terminal bölgesi kapaklarla korunmalı.

IPXXD/IP4X uygun taşıyıcılar veya panolar kullanıldığında.

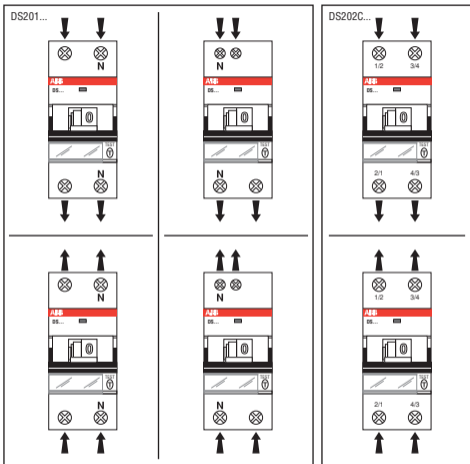
Kombine kaçak akım cihazlarının (RCBO) endüstriyel veya özel çevre koşullarında kullanımında, uygun IP koruma seviyesi IEC 60364 standardına göre pano kullanımıyla sağlanabilir.

Montaj ve demontaj

(EN 60715 standardına göre)



Enerji beslemesi



Enerji beslemesi, herhangi bir farklılık olmadan, üstten veya alttan bağlanabilir.

Aksesuarlar

Aksesuarlar için bkz. sayfa 9

Hata tespiti

- 1) Siyah mandal aşağıda (OFF) ve mavi bayrak görünmüyor: hata aşırı akımdan kaynaklanıyor (aşırı yük veya kısadevre).
- 2) Siyah mandal aşağıda (OFF) ve mavi bayrak görünüyor: kaçak akım kaynaklı hata mevcut.

Kurulum kılavuzu

- Kaçak akım koruma cihazını bulunduğu ortam veya kullanım alanına göre IEC 60364 standardına uygun olacak IP... seviyesini sağlayacak şekilde pano veya kutu içerisine monte ediniz.
- Cihazı tam olarak gösterildiği şekilde bağlayın.
- Devredeki tüm korunacak tüm yükleri enerjilendirin. Eğer kaçak akım koruma cihazı açıyorsa, yükleri tek tek devreye sokarak hatayı yaratan yükü bulabilirsiniz: bu yük sistemden çıkartılmalı ve kontrol edilmeli
- Test butonuna basın. Eğer kaçak akım koruma cihazı doğru bağlandıysa, açmalıdır.
- Elektrik tesisatı büyük ise, toplam sabit kaçak akım değeri büyük olabilir. Böyle bir durumda istenmeyen açmalar olabilir, istenmeyen açmaları önlemek için:

büyük devre iki ayrı bağımsız devreye bölünerek her devre kaçak akım koruma anahtarıyla korunmalıdır.

- Dış kaynaklı elektriksel bozucular (yıldırımlar) veya aşırı gerilimler, cihazın elektronik bileşenlerine zarar vereceği gibi kaçak akım rölesinin istenmeyen açmalarına da sebep olabilir. Bu yüzden, elektrik tüketicilerini parafudur (aşırı gerilim sınırlandırıcı cihaz- OVR) ile korumak ve gerekli durumlarda PR tipi istenmeyen açmalara ve parazitlere dayanıklı tip kaçak akım rölesi tercih etmek gerekir.
- Her bir yük için bağımsız kaçak akım koruma anahtarı kullanmak servis sürekliliğın arttırır.
- Elektrik tesisatı IEC 60364 standardına uygun şekilde profesyonelce yapılmalıdır.

Kullanıcılar için uyarılar

(Gelecekteki kullanıcılar için de geçerlidir!)

Bu aşırı akım korumalı kaçak akım koruma anahtarının montajı elektriksel tesisatın ve kullanan insanların güvenlik seviyesini gözle görülür bir biçimde arttırır.

Eğer kaçak akım koruma rölesinin yüksek bir hassasiyeti varsa ($I\Delta n \leq 0.03 A$), doğrudan temas için ilave koruma gerekir.

Buna rağmen, kaçak akım koruma cihazı, elektrik enerjisinin kullanımı sırasında alınması gereken önlemlerden muafiyet sağlamaz.

Dikkat edilmesi gereken özel hususlar:

- "T" test butonuna düzen olarak minimum 6 ayda bir basmayı unutmayınız. Test butonuna basıldığında kaçak akım atmalıdır. Atmazsa en kısa sürede yetkili elektrik personelinin uyarınız, çünkü sistem emniyeti azalmıştır.
- ampul veya sigortaları değiştirirken, giriş şalterinin/sigortasının açılarak tüm tesisatın enerjisinin kesik olduğundan emin olunuz.
- kabloları korumasız bırakmayınız, en kısa sürede yedeğiyle değiştiriniz.
- Sabit veya taşınabilir tesisatlarınızı için her zaman yeterlilik düzeyi yüksek bir elektrik teknisyeni ile çalışınız.

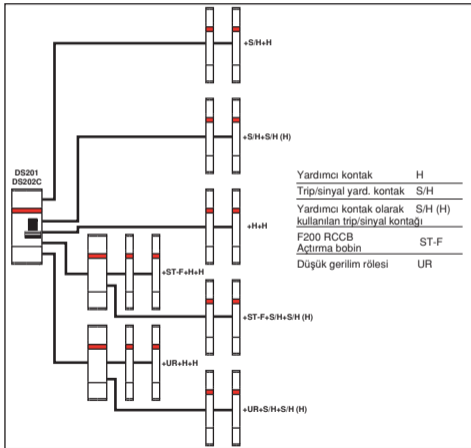
Korumaya geçmiş cihazı resetlemek

- Cihaz kaçak akım sonucu korumaya geçtiğinde siyah mandal OFF pozisyonuna geçecek ve mavi bayrak görünecektir. Hata kaynağını ortadan kaldırdıktan sonra, kombine kaçak akım cihazını (RCBO) siyah mandalı ON pozisyonuna getirerek resetleyiniz.
- Aşırı yük sebebiyle cihaz korumaya geçerse siyah mandal OFF pozisyonuna geçer ve mavi bayrak gözükmez. Hata kaynağını ortadan kaldırdıktan sonra, kombine kaçak akım cihazını (RCBO) siyah mandalı ON pozisyonuna getirerek resetleyiniz.

	DS201 L	DS201	DS201 M	DS202C L	DS202C	DS202C M
Uygulama alanı	A, AC, APR	A, AC, APR	A, AC, APR, G	A, AC	A	A, APR
Kısa devre kesme kapasitesi EN 61009 Icn	4,5 kA	6 kA	10 kA	4,5 kA	6 kA	10 kA
Kısa devre kesme kapasitesi (toprağa) IΔm	4,5 kA	6 kA	6 kA	4,5 kA	6 kA	6 kA
Termomanyetik açma eğrileri	C	B, C, D, K	B, C	C	C	B, C
Anma akımı In	6...32 A	1...40 A	4...40 A	6...32 A	6...32 A	6...32 A
Hassasiyet IΔn	10, 30, 300 mA	10, 30, 100, 300, 1000 mA	10, 30, 100, 300 mA	30 mA	30, 300 mA	10, 30, 300 mA

Not: Boyutlar için 10.sayfaya bakınız

•AKSESUARLAR



• BOYUTLAR

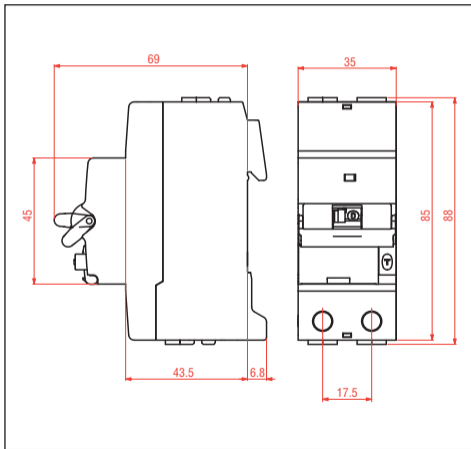




ABB SACE

Una divisione di ABB S.p.A.

Apparecchi Modulari
Viale dell'Industria, 18
20010 Vittuone (MI)
Tel.: 02.9034.1 - Telefax: 02.9034.7609