

KATALOG

TruONE®

Automatischer Netzumschalter TruONE®



- Einfache Installation
- Sicherheit und Schutz
- Optimale Schnittstellen



Inhaltsverzeichnis

004–017	Überblick	01
020–025	Bestellinformationen – IEC	02
028–041	Bestellinformationen – UL	03
044–049	Zubehörteile	04
052–055	Technische Daten	05
058 –062	Maßzeichnungen	06

Wir stellen vor: TruONE® - Der automatische Netzumschalter von ABB

Ein entscheidender Durchbruch für kritische Stromversorgungen

TruONE® ist der weltweit erste echte automatische Netzumschalter (ATS). Er vereint Schalter und Steuerung nahtlos in einer Einheit.

Der über Normvorgaben hinaus leistungsgeprüfte TruONE® sichert die stetige und verlässliche Energiezufuhr einer kritischen Last. Sein in sich geschlossenes Design reduziert die Anzahl der Anschlüsse und vereinfacht die Verdrahtung. Dies beschleunigt die Installation und das Risiko von Verdrahtungsfehlern wird minimiert, sodass ein zuverlässiger Anschluss gewährleistet werden kann. Die integrierte vorrausschauende Wartung und die modularen Komponenten reduzieren Ausfallzeiten und Servicekosten. Die verschiedenen optionalen Schnittstellen und Interfaces machen den automatischen Netzumschalter TruONE® bereit für die digitale Zukunft. Darüber hinaus ermöglicht TruONE® im Gegensatz zu typischen ATS-Lösungen bei einem Gerätefehler eine manuelle Notumschaltung unter Spannung zur sofortigen Wiederherstellung der Stromversorgung.

TruONE® stellt eine bedeutende Veränderung im Engineering und einen entscheidenden Durchbruch für die kritische Stromversorgung dar.





01

TruONE® bietet folgende Vorteile

— 01 Abnehmbare Bedienoberfläche (HMI). Drei Steuerungslevel, um den unterschiedlichen Kundenanforderungen gerecht zu werden.

— 02 Komplettkonzept, das eine einfache und schnelle Installation ermöglicht.



Einfache Installation

Reduziert die Installationszeit um bis zu 80%.

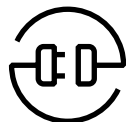
Warum Zeit damit verschwenden, einen automatischen Netzumschalter aus mehreren Komponenten und bis zu 20 Anschlussdrähten zusammensetzen, sowie die Zeit, die für das Prüfen bzw. Testen benötigt wird? TruONE® ist der erste automatische Netzumschalter, der alle Elemente beinhaltet, einschließlich der Steuerung mit abnehmbarer Bedienoberfläche (HMI). Er kann mit einer einzigen Leitung unter Verwendung von Standardgehäusen installiert werden.



Sicherheit und Schutz

Reduziert das Risiko von Verletzungen des Bedieners.

TruONE® ermöglicht die manuelle Notumschaltung - auch unter Last - ohne Öffnen der Schaltschranktür, wenn die Bedienoberfläche (HMI) am Schalter selbst montiert ist. Die Bedienoberfläche (HMI) kann für die Türmontage vom Rahmen gelöst werden. Das bietet dem Schaltschrankbauer und dem Anwender mehr Flexibilität. Und das Beste daran: Unabhängig von der Art der Installation der Bedienoberfläche (HMI) müssen keine gefährlichen Netzspannungen an der Tür angeschlossen werden, so dass das Risiko von Verletzungen des Bedieners durch Fehlfunktionen der Geräte reduziert wird.



Optimale Schnittstelle

Vereinfacht die Konnektivität.

TruONE® bietet cloud-basierte erweiterte Funktionalität über das ABB Ability™ Electrical Distribution Control System (EDCS). ABB Ability vereinfacht die Implementierung und den Einsatz von TruONE® in Koordination mit anderen ABB Geräten, wobei eine gemeinsame Benutzeroberfläche und eine gemeinsame Software-Umgebung sichergestellt werden. Die marktführende modulare Konnektivität mit sieben Kommunikationsprotokollen sorgt für eine einfache Installation und Kommunikationsfähigkeit jetzt und in ferner Zukunft.

01



01

02



Weitere Vorteile des automatischen Netzumschalters



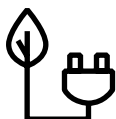
Beschleunigen Sie Ihr Projekt

Jetzt können Sie Ihr Projekt dank der Fähigkeiten von TruONE® zur automatischen Inbetriebnahme noch schneller fertigstellen. Vorgefertigte Konfigurationsdateien können von Ihrem PC auf den TruONE® hochgeladen werden, wodurch das Risiko menschlicher Fehler minimiert und die Programmierzeit um bis zu 80% reduziert werden.



Dauerbetrieb

TruONE® bietet vorausschauende Instandhaltung, Selbstdiagnose und vom Kunden austauschbare wichtige Module, um die Wartung zu vereinfachen und Stillstandszeiten und Wartungskosten erheblich zu senken. Verabschieden Sie sich von blinkenden Lichtern und zum Stillstand kommenden Motoren. TruONE® sorgt für eine schnelle, phasengleiche, offene Umschaltung der Leistung und gewährleistet so eine unbemerkte Nutzung des Generators während der Betriebszeiten.



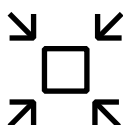
Energieeffizienz

Die vollständige Kompatibilität mit dem EDCS ABB Ability™ ermöglicht die Datenverarbeitung von der elektrischen Ausrüstung des Standorts, um Analysen bereitzustellen und Empfehlungen zur Optimierung der Anlagenleistung abzugeben. Dies ermöglicht die Fernüberwachung von Anlagen, des Energieverbrauchs und Kosten auf einen Blick, was die Umsetzung von Energiemanagement-Strategien einfacher und schneller macht.



Optimierte Logistik

TruONE® verfügt über einen weiten Spannungsbereich von 200 bis 480 V AC (mit einer Toleranz von +/-20 %), wodurch die Lagerhaltung vereinfacht wird, der Lagerbestand reduziert und Platz im Lagergebäude eingespart wird.



Platzersparnis

TruONE® bietet die Ausstattung mit Zubehörteilen als Zusatzmodule (Plug-Ins) mit Werks- und Vor-Ort-Montage, damit Sie im Inneren des Schaltschranks keinen zusätzlichen Platz benötigen. Selbst im Fall spezieller Kundenbedürfnisse können Sie standardmäßige Schaltschränke einsetzen.

Zuverlässig unter extremen Bedingungen

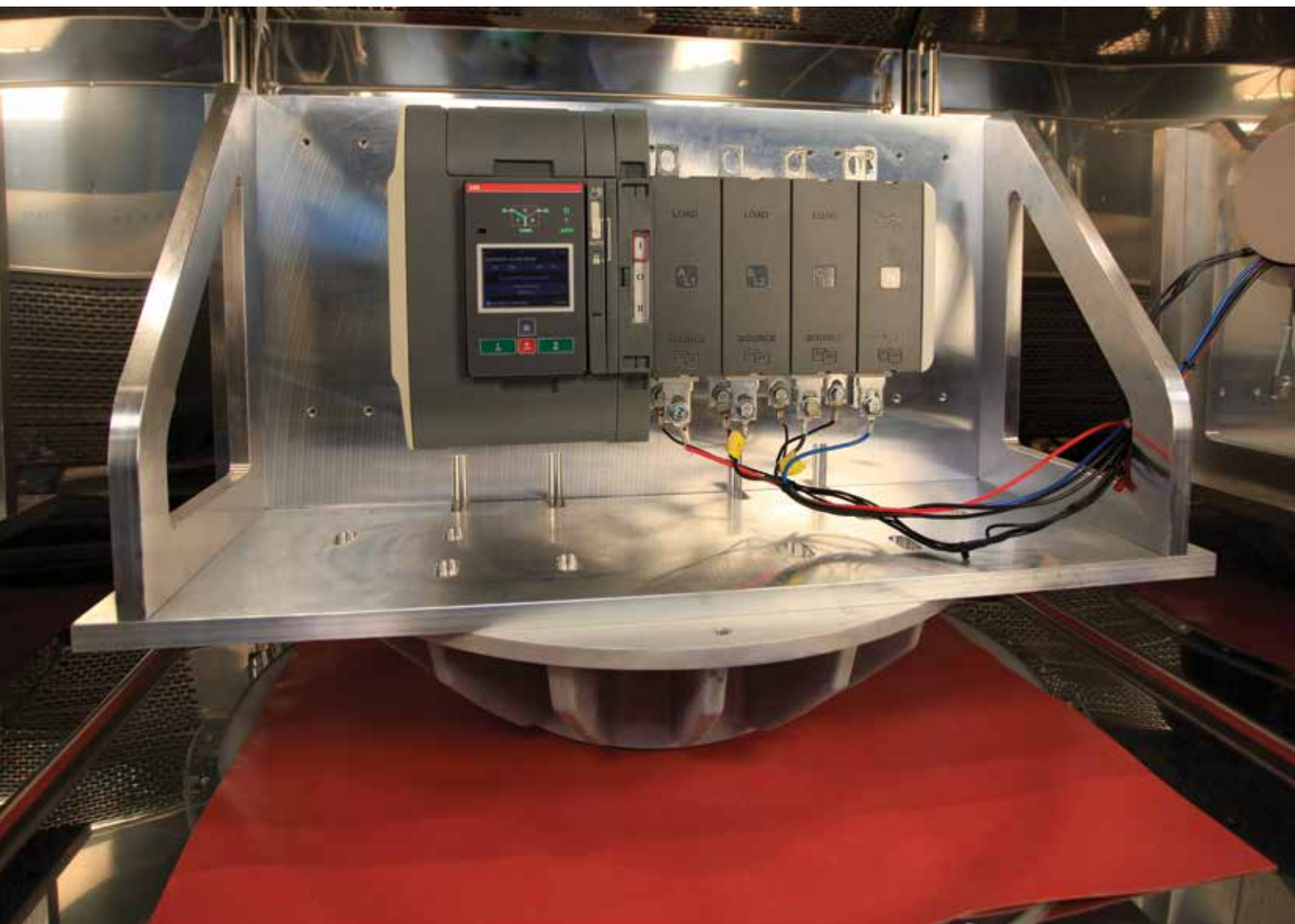


TruONE® ist der einzige automatische Netzumschalter, der einen sicheren und zuverlässigen Betrieb bei starken Temperatur- (-25 - +70°C) und Spannungsschwankungen (200-480 V AC mit +/-20 % Toleranz), sowie Vibrationen- (nach IEC 60068-2-6) und einer hohen Stoßfestigkeit (nach IEC 60068-2-27) garantiert. TruONE® verfügt außerdem über echte Kurzschlussbelastbarkeit, die in der Lage ist, den Kurzschluss zu überstehen und auch nach Einwirkung verschiedener Phänomene voll funktionsfähig zu bleiben.

01

Die Standortbedingungen können sich aufgrund unerwarteter Situationen ändern, wodurch die Performance des TruONE® nicht betroffen ist.

—
Prüfung auf
Schwingungen,
Stoßfestigkeit
und einen breiten
Temperaturbereich



Der eine automatische Netzumschalter für alle Anwendungen

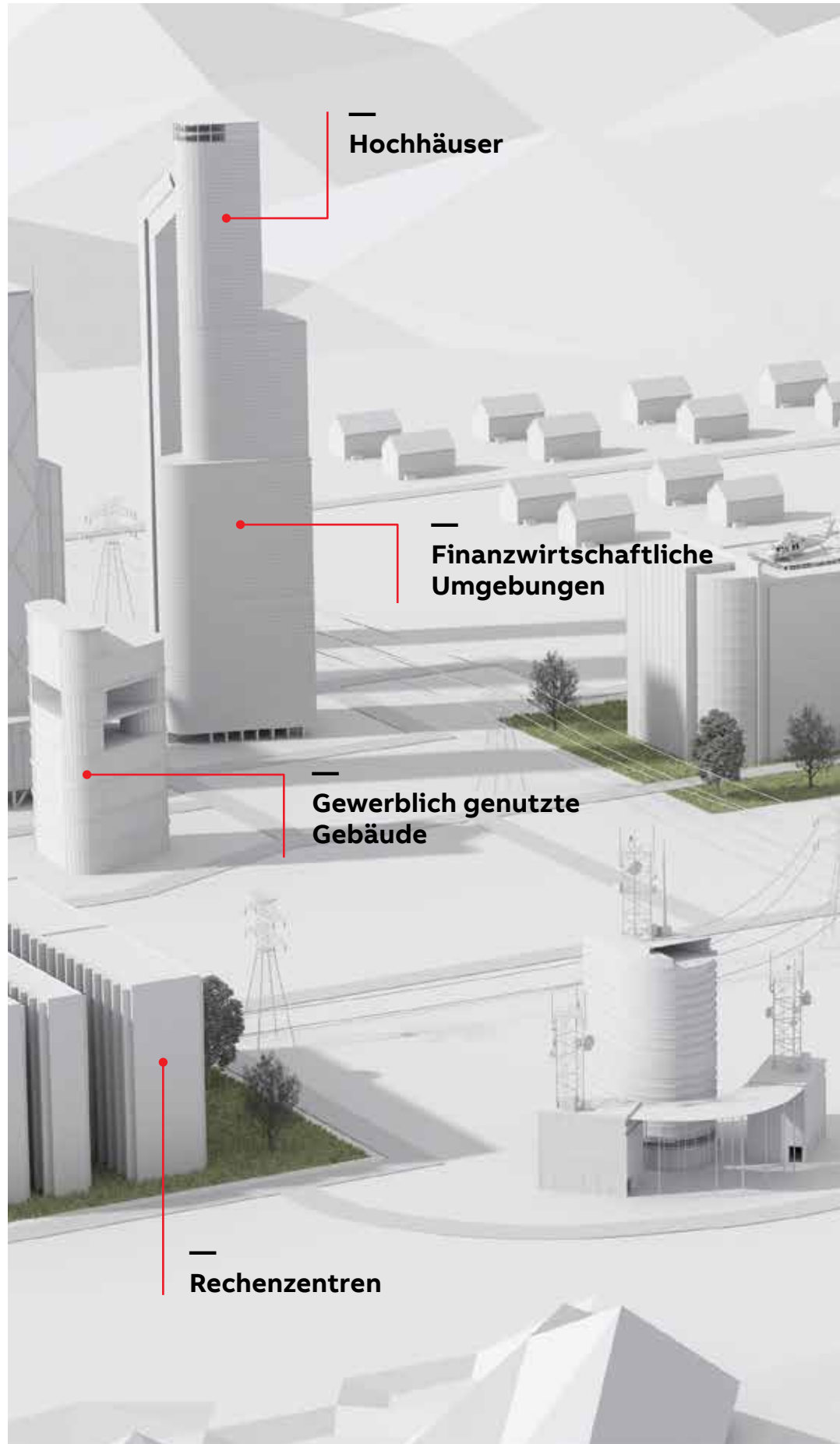
Bringen Sie höchsten Komfort, Effizienz und kritische Energiesicherheit in Ihr Produkt, Projekt oder Ihre Anlage.

TruONE® ist die überlegene Lösung für:

- OEMs von Stromerzeugungsaggregaten
- Schaltanlagenbauern
- Beratern und Ingenieuren
- Bauunternehmern
- Facility Managern

TruONE® bietet eine bestmögliche Stromversorgungssicherheit für:

- Krankenhäuser
- Stadien
- Einzelhandelsumgebungen
- Hochhäuser
- Gewerblich genutzte Gebäude
- Finanzwirtschaftliche Umgebungen
- Rechenzentren
- und vielen anderen Einrichtungen





—
Krankenhäuser

—
Stadien

01

—
Einzelhandlungsumgebungen

TruONE® ATS - der einzig wahre automatische Netzumschalter in einer Einheit.

Profitieren Sie von der einzigartigen Leichtigkeit und Zuverlässigkeit des weltweit ersten echten automatischen Netzumschalters.

Wenden Sie sich an Ihren ABB Ansprechpartner oder besuchen Sie abb.de/truone für weitere Informationen.

TruONE® Typenschlüssel

Beispielschlüssel und Produktbeschreibung:

OXA1000U3S4QB

OX - ABB TruONE® Automatischer Netzumschalter, A - offene Umschaltung, 1000 - Stromstärke 1000 A, U - nach UL, 3 - 3 Phasen, S - Geschalteter Neutralleiter (3 Phasen, 4 Leiter), 4 - Level 4 Steuerung, Q - 200–480 V AC Spannungsbereich, B - unterer Eingang (Quellen unten, Last oben).

ABB TruONE®

OX

Art der Umschaltung

A Offene Umschaltung I - II (ohne stabile AUS-Stellung zur Lastabschaltung)

B Verzögerte (geschlossene) Umschaltung I - O - II (mit stabiler AUS-Stellung zur Lastabschaltung)

Stromstärke (abhängig von der Norm)

UL: 30, 60, 100, 125, 160, 200, 260, 400, 600, 800, 1000, 1200

IEC: 200, 250, 315, 400, 500, 630, 800, 1000, 1250, 1600

Standard (Normenbezug)

E IEC

U UL

Polzahl (ohne Neutralleiter)

1 1-polig

2 2-polig

3 3-polig

Neutralleiter

S Geschalteter Neutralleiter

O Überlappender Neutralleiter

X Kein Neutralleiter

Steuerung - Bedienoberfläche

2 Level 2 Steuerung (DIP)

3 Level 3 Steuerung (LCD)

4 Level 4 Steuerung (Touch)

Betriebsspannung

Q 200–480 V AC

Schutzart des Gehäuses

__ (keine Kennung) Offene Bauform, ohne Gehäuse

Anschlussrichtung der Netz- und Lastseite

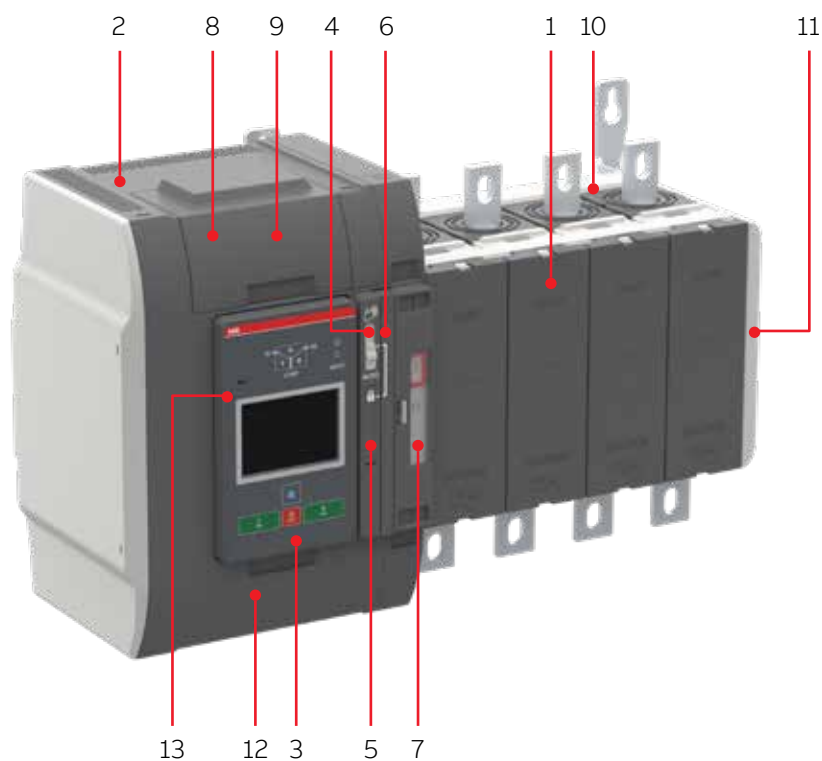
Offene Bauform, ohne Gehäuse

B Anschluss unten (Netzseite unten, Lastseite oben) - B = Bottom

T Anschluss oben (Netzseite oben, Lastseite unten) - T = Top

Hinweis: Die verfügbaren Konfigurationen finden Sie auf den Seiten mit den Bestellangaben ab Seite 19.

TruONE® Aufbau des Schalters

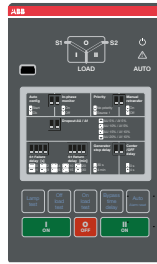


01

1. Automatischer Netzumschalter
2. Integrierte ATS-Steuereinheit und -mechanismus
3. Abnehmbare Bedienoberfläche (HMI), 3 Typen (Level 2: DIP, Level 3: LCD und Level 4: Touch)
4. Schiebeschalter (Hand – Verriegelung – AUTO) zur Auswahl des Betriebsmodus
5. Abschließmechanismus des automatischen Netzumschalters mit einem Vorhängeschloss. Verhindert den (automatischen und manuellen) unbefugten Betrieb.
6. Griff für die manuelle Bedienung
7. Stellungsanzeige
8. Klemmen für den Anschluss des Steuerkreises (hinter der Abdeckung)
9. Raum für Konnektivitätsmodule (Hilfsspannungsversorgung, Kommunikation und Signalisierung)
10. Raum für Sensormodul (mit Level 4 Steuerung)
11. Aufnahme für Hilfskontaktblöcke
12. Stelle des Typenschilds
13. Programmierschnittstelle (Nur für Ekip Programmiermodul und Ekip Connect Software)

TruONE® Funktionsvergleich der verschiedenen Steuerungen - Bedienoberflächen (HMI)

Hauptfunktionen siehe unten stehende Tabelle. Weitere Informationen entnehmen Sie dem Installationshandbuch mit der Dokumentennummer 2CDC303002M0101.



Funktionsvergleich

	Level 2 Steuerung	Level 3 Steuerung	Level 4 Steuerung
Verfügbare Stromstärken	IEC: 200-1600 A UL: 30-1200 A	IEC: 200-1600 A UL: 30-1200 A	IEC: 200-1600 A UL: 30-1200 A
Bemessungsspannung	200-480 V AC	200-480 V AC	200-480 V AC
Bemessungsfrequenz	50 / 60 Hz	50 / 60 Hz	50 / 60 Hz
Phasensystem	Ein- und dreiphasig	Ein- und dreiphasig	Ein- und dreiphasig
Anzahl der Pole	2, 3 und 4	2, 3 und 4	3 und 4

Neutralleiterkonfiguration

Geschaltet	Ja	Ja	Ja
Überlappend	Nein	Ja	Ja

Produkttyp

Offene Umschaltung (I-II)	Ja	Ja	Ja
Verzögerte (geschlossene) Umschaltung (I-O-II)	Ja	Ja	Ja

Spannungs- und Frequenzeinstellungen

Ansprechspannung Quelle 1	Fest eingestellt auf 2 % oberhalb des Abfalls	81-99 %, 101-119 %	81-99 %, 101-119 %
Abfallspannung Quelle 1	+/-5, 10, 15, 20 %	80-98 %, 102-120 %	80-98 %, 102-120 %
Ansprechspannung Quelle 2	Fest eingestellt auf 2 % oberhalb des Abfalls	81-99 %, 101-119 %	81-99 %, 101-119 %
Abfallspannung Quelle 2	+/-5, 10, 15, 20 %	80-98 %, 102-120 %	80-98 %, 102-120 %
Ansprechfrequenz Quelle 1	Fest eingestellt auf 1 % oberhalb des Abfalls	80,5-99,5 %, 100,5-119,5 %	80,5-99,5 %, 100,5-119,5 %
Abfallfrequenz Quelle 1	+/-5, 10 %	80-99 %, 101-120 %	80-99 %, 101-120 %
Ansprechfrequenz Quelle 2	Fest eingestellt auf 1 % oberhalb des Abfalls	80,5-99,5 %, 100,5-119,5 %	80,5-99,5 %, 100,5-119,5 %
Abfallfrequenz Quelle 2	+/-5, 10 %	80-99 %, 101-120 %	80-99 %, 101-120 %

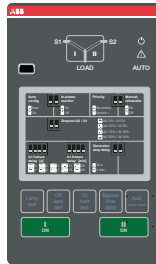
Zeitverzögerungseinstellungen

Übersteuerung eines kurzzeitigen Ausfalls von Quelle 1, in Sekunden	0, 1, 2, 3, 4, 5, 10, 15, 20, 25, 30	0-60	0-60
Umschaltung von Quelle 1 auf Quelle 2, in Sekunden	Fest eingestellt auf 2 Sekunden	0-3600	0-3600
Übersteuerung eines kurzzeitigen Ausfalls von Quelle 2, in Sekunden	Fest eingestellt auf 1,5 Sekunden	0-60	0-60
Umschaltung von Quelle 2 auf Quelle 1, in Minuten	0, 1, 2, 3, 4, 5, 10, 15, 20, 25, 30	0-120	0-120
Verzögerung Generator-Stopp, in Minuten	30 s oder 4 min	0-60	0-60
Verzögerung Zentral-AUS, in Sekunden	0 oder 4	0-300	0-300
Verzögerung 1 vor Umschaltung S1 auf S2, in Sekunden	Nein	0-60	0-60
Verzögerung 1 nach Umschaltung S1 auf S2, in Sekunden	Nein	0-60	0-60
Verzögerung 2 vor Umschaltung S2 auf S1, in Sekunden	Nein	0-60	0-60
Verzögerung 2 nach Umschaltung S2 auf S1, in Sekunden	Nein	0-60	0-60
Verzögerung Lastabwurf, in Sekunden	Nein	0-60	0-60

Detektion von Veränderungen einer Quelle

Keine Spannung	Ja	Ja	Ja
Unterspannung	Ja	Ja	Ja

TruONE® Funktionsvergleich der verschiedenen Steuerungen - Bedienoberflächen (HMI)



Funktionsvergleich

	Level 2 Steuerung	Level 3 Steuerung	Level 4 Steuerung
Detektion von Veränderungen einer Quelle			
Überspannung	Ja	Ja	Ja
Fehlende Phase	Ja	Ja	Ja
Spannungsungleichgewicht	Ja	Ja	Ja
Ungültige Frequenz	Ja	Ja	Ja
Inkorrekte Phasenfolge	Ja	Ja	Ja
Leistungsmerkmale			
Bedienelemente	DIP Schalter + Tasten	LCD + Tasten	Touch + Tasten
LED-Anzeigen für ATS-, S1- und S2-Status	Ja	Ja	Ja
Offene Umschaltung - Standardmäßige digitale Eingänge/Ausgänge	0 / 1	1 / 1	2 / 1
Verzögerte Umschaltung - Standardmäßige digitale Eingänge/Ausgänge	1 / 1	2 / 1	3 / 1
Programmierbare digitale Eingänge/Ausgänge	Nein	Ja	Ja
Automatische Konfiguration (Spannung, Frequenz, Phasensystem)	Ja	Ja	Ja
Priorität der Quelle	Quelle 1, keine Priorität	Quelle 1/2, keine Priorität	Quelle 1/2, keine Priorität
Manuelle Rückumschaltung	Ja	Ja	Ja
Phasengleichheitsüberwachung (Synchronisationsprüfung)	Ja	Ja	Ja
Generator-Anwendung: unter Last, ohne Last	Ja	Ja	Ja
Eingebautes Stromverbrauchszählermodul	Nein	Nein	Ja
Lastabwurf	Nein	Ja	Ja
Echtzeituhr	Nein	Ja	Ja
Ereignisprotokoll	Nein	Ja	Ja
Vorausschauende Wartung	Nein	Nein	Ja
Oberwellenmessung von Spannung und Strom	Nein	Nein	Ja
Zubehör für die Vor-Ort-Montage			
Hilfskontakte für Stellungsanzeige	Ja	Ja	Ja
Digitale Eingangs-/Ausgangsmodule	Nein	Ja	Ja
12-24 V DC Hilfsspannungsversorgungsmodul für Steuerung	Nein	Ja	Ja
Kommunikationsmodule	Nein	Ja	Ja
Konnektivität			
Modbus RTU (RS-485)	Nein	Ja	Ja
Modbus/TCP	Nein	Ja	Ja
Profibus DP	Nein	Ja	Ja
ProfiNet	Nein	Ja	Ja
DeviceNet	Nein	Ja	Ja
Ethernet IP	Nein	Ja	Ja
IEC 61850	Nein	Ja	Ja
Überwachung über ABB Ability™: EDCS	Nein	Ja	Ja
Applikationen			
Netz – Netz	Ja	Ja	Ja
Netz – Generator (Mindestgröße 40 kVA)	Ja	Ja	Ja

Beschreibung der Basisfunktionalität

Bedienung der Zeitverzögerungen und entsprechenden Relaisausgangssignalen

Beispiel für Priorität QUELLE 1 (Netz 1)

QUELLE/NETZ 2 = Generator

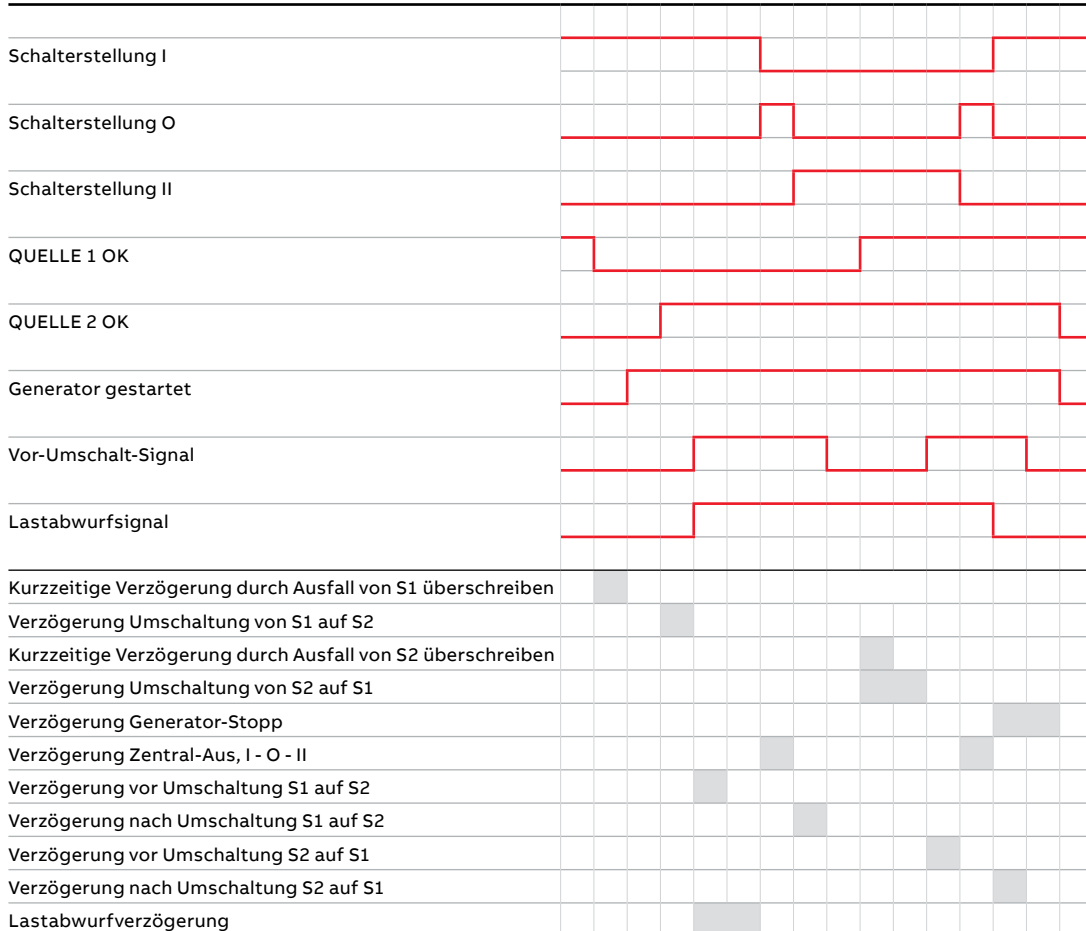
Die Umschaltsequenz lässt sich in den folgenden Schritten kurz zusammenfassen:

- An QUELLE 1 tritt eine Unregelmäßigkeit auf
- Kurzzeitige Verzögerung durch Stromausfall von S1
- Generator-Start
- QUELLE 2 OK
- Verzögerung Umschaltung von S1 auf S2
- Vor-Umschalt-Signal ein
- Lastabwurfsignal ein
- Verzögerung vor Umschaltung S1 auf S2
- Lastabwurfverzögerung
- Schalter (QUELLE 1) in die Stellung O umschalten
- Verzögerung Zentral-Aus (nur bei verzögerter Umschaltung, Typ I - O - II)
- Schalter (QUELLE 2) in die Stellung II umschalten
- Verzögerung nach Umschaltung S1 auf S2
- Vor-Umschalt-Signal aus

Und die Rückumschaltsequenz lässt sich in den folgenden Schritten zusammenfassen:

- QUELLE 1 ist wiederhergestellt
- Verzögerung Umschaltung von S2 auf S1
- Vor-Umschalt-Signal ein
- Verzögerung vor Umschaltung S2 auf S1
- Schalter (QUELLE 2) in die Stellung O umschalten
- Verzögerung Zentral-Aus (nur bei verzögerter Umschaltung, Typ I - O - II)
- Schalter (QUELLE 1) in die Stellung I umschalten
- Lastabwurfsignal aus
- Verzögerung Generator-Stopp
- Verzögerung nach Umschaltung S2 auf S1
- Vor-Umschalt-Signal aus
- Generator-Stopp
- QUELLE 2 aus

Priorität QUELLE 1 (QUELLE 2 = Generator)





Automatische Netzumschalter – IEC

Offene Bauform – Level 2

20 Anschluss Netzseite unten
21 Anschluss Netzseite oben

Offene Bauform – Level 3

22 Anschluss Netzseite unten
23 Anschluss Netzseite oben

Offene Bauform – Level 4

24 Anschluss Netzseite unten
25 Anschluss Netzseite oben

Bestellangaben

Automatische Netzumschalter - IEC

Verzögerte Umschaltung – Offene Bauform, Level 2 DIP-Steuerung

I-O-II – Bedienung mit stabiler AUS-Stellung zwischen den Stellungen I und II.
Im Lieferumfang enthalten sind der Griff für die manuelle Bedienung sowie das 2 m-RJ45 Anschlusskabel zwischen der abnehmbaren Bedienoberfläche (HMI) und dem ATS-Rahmen. Klemmenabdeckungen und Klemmenzubehör (Schrauben, Muttern und Unterlegscheiben) sind als Zubehör erhältlich.



OXB200...250E1S2QB



OXB315...400E1S2QB

OXB500...800E1S2QB



OXB200...250E3X2QB

OXB315...400E3X2QB



OXB1000...1600E3X2QB

OXB500...800E3X3QB



OXB200...250E3S2QB

OXB315...400E3S2QB



OXB1000...1600E3S2QB

Anschluss Netzseite unten - Anschlüsse für Quelle 1 und Quelle 2 unten, Anschlüsse der Lastseite oben

Anzahl der Pole	Bemessungsstrom [A]	Typ	Artikelnummer	Gewicht /Einheit kg
2	200	OXB200E1S2QB	1SCA153423R1001	13,06
2	250	OXB250E1S2QB	1SCA153452R1001	13,06
2	315	OXB315E1S2QB	1SCA153497R1001	14,04
2	400	OXB400E1S2QB	1SCA153511R1001	14,04
2	500	OXB500E1S2QB	1SCA151023R1001	17,58
2	630	OXB630E1S2QB	1SCA151049R1001	17,58
2	800	OXB800E1S2QB	1SCA150929R1001	17,58
3	200	OXB200E3X2QB	1SCA153433R1001	14,65
3	250	OXB250E3X2QB	1SCA153459R1001	14,65
3	315	OXB315E3X2QB	1SCA153506R1001	16,12
3	400	OXB400E3X2QB	1SCA152049R1001	16,12
3	500	OXB500E3X2QB	1SCA151027R1001	19,92
3	630	OXB630E3X2QB	1SCA151062R1001	19,92
3	800	OXB800E3X2QB	1SCA149960R1001	19,92
3	1000	OXB1000E3X2QB	1SCA152411R1001	44,14
3	1250	OXB1250E3X2QB	1SCA153616R1001	44,14
3	1600	OXB1600E3X2QB	1SCA153625R1001	44,14
4	200	OXB200E3S2QB	1SCA153427R1001	16,24
4	250	OXB250E3S2QB	1SCA153456R1001	16,24
4	315	OXB315E3S2QB	1SCA153501R1001	18,32
4	400	OXB400E3S2QB	1SCA153515R1001	18,32
4	500	OXB500E3S2QB	1SCA151025R1001	22,20
4	630	OXB630E3S2QB	1SCA151054R1001	22,20
4	800	OXB800E3S2QB	1SCA150934R1001	22,20
4	1000	OXB1000E3S2QB	1SCA153577R1001	57,08
4	1250	OXB1250E3S2QB	1SCA153610R1001	57,08
4	1600	OXB1600E3S2QB	1SCA153622R1001	57,08

Bestellangaben

Automatische Netzumschalter - IEC

Verzögerte Umschaltung – Offene Bauform, Level 2 DIP-Steuerung

I-O-II – Bedienung mit stabiler AUS-Stellung zwischen den Stellungen I und II.
 Im Lieferumfang enthalten sind der Griff für die manuelle Bedienung sowie das 2 m-RJ45 Anschlusskabel zwischen der abnehmbaren Bedienoberfläche (HMI) und dem ATS-Rahmen. Klemmenabdeckungen und Klemmenzubehör (Schrauben, Muttern und Unterlegscheiben) sind als Zubehör erhältlich.



OXB200...250E1S2QT



OXB315...400E1S2QT



OXB200...250E3X2QT



OXB315...400E3X2QT



OXB500...800E1S2QT



OXB1000...1600E3X2QT



OXB200...250E3S2QT



OXB500...800E3S2QT



OXB315...400E3S2QT



OXB1000...1600E3S2QT

Anschluss Netzseite oben - Anschlüsse für Quelle 1 und Quelle 2 oben, Anschlüsse der Lastseite unten

Anzahl der Pole	Bemessungsstrom [A]	Typ	Artikelnummer	Gewicht /Einheit kg
2	200	OXB200E1S2QT	1SCA153424R1001	13,09
2	250	OXB250E1S2QT	1SCA153453R1001	13,09
2	315	OXB315E1S2QT	1SCA153498R1001	14,07
2	400	OXB400E1S2QT	1SCA153512R1001	14,07
2	500	OXB500E1S2QT	1SCA151024R1001	17,61
2	630	OXB630E1S2QT	1SCA151050R1001	17,61
2	800	OXB800E1S2QT	1SCA150930R1001	17,61
3	200	OXB200E3X2QT	1SCA153434R1001	14,68
3	250	OXB250E3X2QT	1SCA153460R1001	14,68
3	315	OXB315E3X2QT	1SCA153507R1001	16,15
3	400	OXB400E3X2QT	1SCA153520R1001	16,15
3	500	OXB500E3X2QT	1SCA151028R1001	19,95
3	630	OXB630E3X2QT	1SCA149957R1001	19,95
3	800	OXB800E3X2QT	1SCA150940R1001	19,95
3	1000	OXB1000E3X2QT	1SCA153582R1001	44,17
3	1250	OXB1250E3X2QT	1SCA153617R1001	44,17
3	1600	OXB1600E3X2QT	1SCA153626R1001	44,17
4	200	OXB200E3S2QT	1SCA153428R1001	16,27
4	250	OXB250E3S2QT	1SCA153457R1001	16,27
4	315	OXB315E3S2QT	1SCA153502R1001	18,35
4	400	OXB400E3S2QT	1SCA153516R1001	18,35
4	500	OXB500E3S2QT	1SCA151026R1001	22,23
4	630	OXB630E3S2QT	1SCA151055R1001	22,23
4	800	OXB800E3S2QT	1SCA150935R1001	22,23
4	1000	OXB1000E3S2QT	1SCA153578R1001	57,11
4	1250	OXB1250E3S2QT	1SCA153611R1001	57,11
4	1600	OXB1600E3S2QT	1SCA153623R1001	57,11

02

Bestellangaben

Automatische Netzumschalter - IEC

Verzögerte Umschaltung – Offene Bauform, Level 3 LCD-Steuerung

I-O-II – Bedienung mit stabiler AUS-Stellung zwischen den Stellungen I und II.

Im Lieferumfang enthalten sind der Griff für die manuelle Bedienung sowie das 2 m-RJ45 Anschlusskabel zwischen der abnehmbaren Bedienoberfläche (HMI) und dem ATS-Rahmen. Klemmenabdeckungen und Klemmenzubehör (Schrauben, Muttern und Unterlegscheiben) sind als Zubehör erhältlich.



OXB200...250E1S3QB



OXB315...400E1S3QB



OXB500...800E1S3QB



OXB200...250E3X3QB



OXB315...400E3X3QB



OXB500...800E3X3QB



OXB1000...1600E3X3QT



OXB200...250E3S3QB



OXB315...400E3S3QB



OXB500...800E3S2QT



OXB1000...1600E3S3QT

Anschluss Netzseite unten - Anschlüsse für Quelle 1 und Quelle 2 unten, Anschlüsse der Lastseite oben

Anzahl der Pole	Bemessungsstrom [A]	Typ	Artikelnummer	Gewicht /Einheit kg
2	200	OXB200E1S3QB	1SCA153425R1001	13,06
2	250	OXB250E1S3QB	1SCA153454R1001	13,06
2	315	OXB315E1S3QB	1SCA153499R1001	14,04
2	400	OXB400E1S3QB	1SCA153513R1001	14,04
2	500	OXB500E1S3QB	1SCA151739R1001	17,58
2	630	OXB630E1S3QB	1SCA151052R1001	17,58
2	800	OXB800E1S3QB	1SCA150932R1001	17,58
3	200	OXB200E3X3QB	1SCA152042R1001	14,65
3	250	OXB250E3X3QB	1SCA153461R1001	14,65
3	315	OXB315E3X3QB	1SCA153508R1001	16,12
3	400	OXB400E3X3QB	1SCA153521R1001	16,12
3	500	OXB500E3X3QB	1SCA151744R1001	19,92
3	630	OXB630E3X3QB	1SCA151064R1001	19,92
3	800	OXB800E3X3QB	1SCA150942R1001	19,92
3	1000	OXB1000E3X3QB	1SCA153583R1001	44,14
3	1250	OXB1250E3X3QB	1SCA153618R1001	44,14
3	1600	OXB1600E3X3QB	1SCA153627R1001	44,14
4	200	OXB200E3S3QB	1SCA153429R1001	16,24
4	250	OXB250E3S3QB	1SCA152435R1001	16,24
4	315	OXB315E3S3QB	1SCA152046R1001	18,32
4	400	OXB400E3S3QB	1SCA153517R1001	18,32
4	500	OXB500E3S3QB	1SCA151741R1001	22,20
4	630	OXB630E3S3QB	1SCA151057R1001	22,20
4	800	OXB800E3S3QB	1SCA149958R1001	22,20
4	1000	OXB1000E3S3QB	1SCA153579R1001	57,08
4	1250	OXB1250E3S3QB	1SCA153612R1001	57,08
4	1600	OXB1600E3S3QB	1SCA152412R1001	57,08

Bestellangaben

Automatische Netzumschalter - IEC

Verzögerte Umschaltung – Offene Bauform, Level 3 LCD-Steuerung

I-O-II – Bedienung mit stabiler AUS-Stellung zwischen den Stellungen I und II.

Im Lieferumfang enthalten sind der Griff für die manuelle Bedienung sowie das 2 m-RJ45 Anschlusskabel zwischen der abnehmbaren Bedienoberfläche (HMI) und dem ATS-Rahmen. Klemmenabdeckungen und Klemmenzubehör (Schrauben, Muttern und Unterlegscheiben) sind als Zubehör erhältlich.



OXB200...250E1S3QT



OXB315...400E1S3QT



OXB500...800E1S3QT



OXB200...250E3X3QT



OXB315...400E3X3QT



OXB500...800E3X3QT



OXB1000...1600E3X3QT



OXB200...250E3S3QT



OXB315...400E3S3QT



OXB500...800E3S3QT



OXB1000...1600E3S3QT

Anschluss Netzseite oben - Anschlüsse für Quelle 1 und Quelle 2 oben, Anschlüsse der Lastseite unten

Anzahl der Pole	Bemessungsstrom [A]	Typ	Artikelnummer	Gewicht /Einheit kg
2	200	OXB200E1S3QT	1SCA153426R1001	13,09
2	250	OXB250E1S3QT	1SCA153455R1001	13,09
2	315	OXB315E1S3QT	1SCA153500R1001	14,07
2	400	OXB400E1S3QT	1SCA153514R1001	14,07
2	500	OXB500E1S3QT	1SCA151740R1001	17,61
2	630	OXB630E1S3QT	1SCA151053R1001	17,61
2	800	OXB800E1S3QT	1SCA150933R1001	17,61
3	200	OXB200E3X3QT	1SCA153435R1001	14,65
3	250	OXB250E3X3QT	1SCA153462R1001	14,68
3	315	OXB315E3X3QT	1SCA153509R1001	16,15
3	400	OXB400E3X3QT	1SCA153522R1001	16,15
3	500	OXB500E3X3QT	1SCA151745R1001	19,95
3	630	OXB630E3X3QT	1SCA151065R1001	19,95
3	800	OXB800E3X3QT	1SCA150943R1001	19,95
3	1000	OXB1000E3X3QT	1SCA151492R1001	44,17
3	1250	OXB1250E3X3QT	1SCA153619R1001	44,17
3	1600	OXB1600E3X3QT	1SCA153628R1001	44,17
4	200	OXB200E3S3QT	1SCA153430R1001	16,27
4	250	OXB250E3S3QT	1SCA153458R1001	16,27
4	315	OXB315E3S3QT	1SCA153503R1001	18,35
4	400	OXB400E3S3QT	1SCA153518R1001	18,35
4	500	OXB500E3S3QT	1SCA151742R1001	22,23
4	630	OXB630E3S3QT	1SCA151058R1001	22,23
4	800	OXB800E3S3QT	1SCA150937R1001	22,23
4	1000	OXB1000E3S3QT	1SCA153580R1001	57,11
4	1250	OXB1250E3S3QT	1SCA153613R1001	57,11
4	1600	OXB1600E3S3QT	1SCA153624R1001	57,11

Bestellangaben

Automatische Netzumschalter - IEC

Verzögerte Umschaltung – Offene Bauform, Level 4 Touch-Steuerung

I-O-II – Bedienung mit stabiler AUS-Stellung zwischen den Stellungen I und II.
Im Lieferumfang enthalten sind der Griff für die manuelle Bedienung sowie das 2 m-RJ45 Anschlusskabel zwischen der abnehmbaren Bedienoberfläche (HMI) und dem ATS-Rahmen. Klemmenabdeckungen und Klemmenzubehör (Schrauben, Muttern und Unterlegscheiben) sind als Zubehör erhältlich.



OXB200...250E3X4QB



OXB315...400E3X4QB



OXB500...800E3X4QB



OXB1000...1600E3X4QB



OXB200...250E3S4QB



OXB315...400E3S4QB



OXB500...800E3S4QB



OXB1000...1600E3S4QB

Anschluss Netzseite unten - Anschlüsse für Quelle 1 und Quelle 2 unten, Anschlüsse der Lastseite oben

Anzahl der Pole	Bemessungsstrom [A]	Artikelnummer	Bestellnummer	Gewicht/ Einheit kg
3	200	OXB200E3X4QB	1SCA152043R1001	14,82
3	250	OXB250E3X4QB	1SCA153463R1001	14,82
3	315	OXB315E3X4QB	1SCA153510R1001	16,30
3	400	OXB400E3X4QB	1SCA153523R1001	16,30
3	500	OXB500E3X4QB	1SCA149956R1001	20,12
3	630	OXB630E3X4QB	1SCA151067R1001	20,12
3	800	OXB800E3X4QB	1SCA150945R1001	20,12
3	1000	OXB1000E3X4QB	1SCA153584R1001	44,50
3	1250	OXB1250E3X4QB	1SCA153620R1001	44,50
3	1600	OXB1600E3X4QB	1SCA153629R1001	44,50
4	200	OXB200E3S4QB	1SCA153431R1001	16,47
4	250	OXB250E3S4QB	1SCA152794R1001	16,47
4	315	OXB315E3S4QB	1SCA153504R1001	18,55
4	400	OXB400E3S4QB	1SCA152048R1001	18,55
4	500	OXB500E3S4QB	1SCA150003R1001	22,40
4	630	OXB630E3S4QB	1SCA151060R1001	22,40
4	800	OXB800E3S4QB	1SCA149959R1001	22,40
4	1000	OXB1000E3S4QB	1SCA151491R1001	57,55
4	1250	OXB1250E3S4QB	1SCA153614R1001	57,55
4	1600	OXB1600E3S4QB	1SCA152414R1001	57,55

Bestellangaben

Automatische Netzumschalter - IEC

Verzögerte Umschaltung – Offene Bauform, Level 4 Touch-Steuerung

I-O-II – Bedienung mit stabiler AUS-Stellung zwischen den Stellungen I und II.
Im Lieferumfang enthalten sind der Griff für die manuelle Bedienung sowie das 2 m-RJ45 Anschlusskabel zwischen der abnehmbaren Bedienoberfläche (HMI) und dem ATS-Rahmen. Klemmenabdeckungen und Klemmenzubehör (Schrauben, Muttern und Unterlegscheiben) sind als Zubehör erhältlich.



OXB200...250E3X4QT



OXB315...400E3X4QT



OXB500...800E3X4QT



OXB1000...1600E3X4QT



OXB200...250E3S4QT



OXB315...400E3S4QT



OXB500...800E3S4QT



OXB1000...1600E3S4QT

Anschluss Netzseite oben - Anschlüsse für Quelle 1 und Quelle 2 oben, Anschlüsse der Lastseite unten

Anzahl der Pole	Bemessungsstrom [A]	Typ	Artikelnummer	Gewicht /Einheit kg
3	200	OXB200E3X4QT	1SCA152044R1001	14,85
3	250	OXB250E3X4QT	1SCA153464R1001	14,85
3	315	OXB315E3X4QT	1SCA152047R1001	16,33
3	400	OXB400E3X4QT	1SCA153524R1001	16,33
3	500	OXB500E3X4QT	1SCA151746R1001	20,15
3	630	OXB630E3X4QT	1SCA151068R1001	20,15
3	800	OXB800E3X4QT	1SCA150946R1001	20,15
3	1000	OXB1000E3X4QT	1SCA153585R1001	44,53
3	1250	OXB1250E3X4QT	1SCA153621R1001	44,53
3	1600	OXB1600E3X4QT	1SCA153630R1001	44,53
4	200	OXB200E3S4QT	1SCA153432R1001	16,50
4	250	OXB250E3S4QT	1SCA152045R1001	16,50
4	315	OXB315E3S4QT	1SCA153505R1001	18,58
4	400	OXB400E3S4QT	1SCA153519R1001	18,58
4	500	OXB500E3S4QT	1SCA151743R1001	22,43
4	630	OXB630E3S4QT	1SCA151061R1001	22,43
4	800	OXB800E3S4QT	1SCA150939R1001	22,43
4	1000	OXB1000E3S4QT	1SCA153581R1001	57,58
4	1250	OXB1250E3S4QT	1SCA153615R1001	57,58
4	1600	OXB1600E3S4QT	1SCA152413R1001	57,58



Automatische Netzumschalter – UL

Offene Bauform

Level 2 – Offene Umschaltung

- 28** Anschluss Netzseite unten
29 Anschluss Netzseite oben

Level 2 – Verzögerte Umschaltung

- 30** Anschluss Netzseite unten
31 Anschluss Netzseite oben

Level 3 – Offene Umschaltung

- 32** Anschluss Netzseite unten
33 Anschluss Netzseite oben

Level 3 – Offene Umschaltung mit überlappendem Neutralleiter

- 34** Anschluss oben und unten

Level 3 – Verzögerte Umschaltung

- 35** Anschluss Netzseite unten
36 Anschluss Netzseite oben

Level 4 – Offene Umschaltung

- 37** Anschluss Netzseite unten
38 Anschluss Netzseite oben

Level 4 – Offene Umschaltung mit überlappendem Neutralleiter

- 39** Anschluss oben und unten

Level 4 – Verzögerte Umschaltung

- 40** Anschluss Netzseite unten
41 Anschluss Netzseite oben
-

Bestellangaben

Automatische Netzumschalter - UL

Offene Umschaltung – Offene Bauform, Level 2 DIP-Steuerung

I-II – Bedienung ohne stabile AUS-Stellung zwischen den Stellungen I und II.

Im Lieferumfang enthalten sind der Griff für die manuelle Bedienung sowie das 2 m-RJ45 Anschlusskabel zwischen der abnehmbaren Bedienoberfläche (HMI) und dem ATS-Rahmen. Klemmenabdeckungen und Klemmenzubehör (Schrauben, Muttern und Unterlegscheiben) sind als Zubehör erhältlich.



OXA30...200U2X2QT



OXA260U2X2QB



OXA400...600U2X2QB



OXA260U3X2QB



OXA30...200U3X2QB



OXA400...600U3X2QB



OXA800...1200U3X2QB



OXA30...200U3S2QB



OXA260U3S2QB



OXA400...600U3S2QB



OXA800...1200U3S2QB

Anschluss Netzseite unten - Anschlüsse für Quelle 1 und Quelle 2 unten, Anschlüsse der Lastseite oben

Anzahl der Pole	Bemessungsstrom [A]	Typ	Artikelnummer	Gewicht /Einheit kg
2	30	OXA30U2X2QB	1SCA153327R1001	12,76
2	60	OXA60U2X2QB	1SCA153349R1001	12,76
2	100	OXA100U2X2QB	1SCA153243R1001	12,76
2	125	OXA125U2X2QB	1SCA153263R1001	12,76
2	160	OXA160U2X2QB	1SCA153285R1001	12,76
2	200	OXA200U2X2QB	1SCA153302R1001	12,76
2	260	OXA260U2X2QB	1SCA153315R1001	13,74
2	400	OXA400U2X2QB	1SCA150972R1001	17,01
2	600	OXA600U2X2QB	1SCA150988R1001	17,12
3	30	OXA30U3X2QB	1SCA153343R1001	14,35
3	60	OXA60U3X2QB	1SCA153369R1001	14,35
3	100	OXA100U3X2QB	1SCA153257R1001	14,35
3	125	OXA125U3X2QB	1SCA153279R1001	14,35
3	160	OXA160U3X2QB	1SCA153297R1001	14,35
3	200	OXA200U3X2QB	1SCA152790R1001	14,35
3	260	OXA260U3X2QB	1SCA153323R1001	15,82
3	400	OXA400U3X2QB	1SCA149949R1001	19,65
3	600	OXA600U3X2QB	1SCA150998R1001	19,46
3	800	OXA800U3X2QB	1SCA151489R1001	43,64
3	1000	OXA1000U3X2QB	1SCA153548R1001	43,64
3	1200	OXA1200U3X2QB	1SCA153560R1001	43,64
4	30	OXA30U3S2QB	1SCA153544R1001	15,94
4	60	OXA60U3S2QB	1SCA153251R1001	15,94
4	100	OXA100U3S2QB	1SCA153555R1001	15,94
4	125	OXA125U3S2QB	1SCA153273R1001	15,94
4	160	OXA160U3S2QB	1SCA152035R1001	15,94
4	200	OXA200U3S2QB	1SCA152789R1001	15,94
4	260	OXA260U3S2QB	1SCA153320R1001	18,02
4	400	OXA400U3S2QB	1SCA153335R1001	21,28
4	600	OXA600U3S2QB	1SCA150978R1001	21,28
4	800	OXA800U3S2QB	1SCA150994R1001	56,58
4	1000	OXA1000U3S2QB	1SCA153358R1001	56,58
4	1200	OXA1200U3S2QB	1SCA153569R1001	56,58

Hinweise: Phasentrennwände sind auf der Lastseite mit 400-1200 A erforderlich (im Lieferumfang enthalten).

Bestellangaben

Automatische Netzumschalter - UL

Offene Umschaltung – Offene Bauform, Level 2 DIP-Steuerung

I-II – Bedienung ohne stabile AUS-Stellung zwischen den Stellungen I und II.
 Im Lieferumfang enthalten sind der Griff für die manuelle Bedienung sowie das 2 m-RJ45 Anschlusskabel zwischen der abnehmbaren Bedienoberfläche (HMI) und dem ATS-Rahmen. Klemmenabdeckungen und Klemmenzubehör (Schrauben, Muttern und Unterlegscheiben) sind als Zubehör erhältlich.



OXA30...200U2X2QT



OXA400...600U2X2QT



OXA30...200U3X2QT



OXA260U3X2QT



OXA400...600U3X2QT



OXA800...1200U3X2QT



OXA30...200U3S2QT



OXA400...600U3S2QT



OXA800...1200U3S2QT

Anschluss Netzseite oben - Anschlüsse für Quelle 1 und Quelle 2 oben, Anschlüsse der Lastseite unten

Anzahl der Pole	Bemessungsstrom [A]	Typ	Artikelnummer	Gewicht /Einheit kg
2	30	OXA30U2X2QT	1SCA153328R1001	12,79
2	60	OXA60U2X2QT	1SCA153350R1001	12,79
2	100	OXA100U2X2QT	1SCA153244R1001	12,79
2	125	OXA125U2X2QT	1SCA153264R1001	12,79
2	160	OXA160U2X2QT	1SCA153286R1001	12,79
2	200	OXA200U2X2QT	1SCA153303R1001	12,79
2	260	OXA260U2X2QT	1SCA153316R1001	13,77
2	400	OXA400U2X2QT	1SCA150973R1001	17,04
2	600	OXA600U2X2QT	1SCA150989R1001	17,15
3	30	OXA30U3X2QT	1SCA153344R1001	14,38
3	60	OXA60U3X2QT	1SCA153370R1001	14,38
3	100	OXA100U3X2QT	1SCA153258R1001	14,38
3	125	OXA125U3X2QT	1SCA153280R1001	14,38
3	160	OXA160U3X2QT	1SCA153298R1001	14,38
3	200	OXA200U3X2QT	1SCA153311R1001	14,38
3	260	OXA260U3X2QT	1SCA153324R1001	15,85
3	400	OXA400U3X2QT	1SCA150980R1001	19,68
3	600	OXA600U3X2QT	1SCA150999R1001	19,49
3	800	OXA800U3X2QT	1SCA151490R1001	44,67
3	1000	OXA1000U3X2QT	1SCA153549R1001	43,67
3	1200	OXA1200U3X2QT	1SCA153561R1001	43,67
4	30	OXA30U3S2QT	1SCA153336R1001	15,97
4	60	OXA60U3S2QT	1SCA153360R1001	15,97
4	100	OXA100U3S2QT	1SCA153252R1001	15,97
4	125	OXA125U3S2QT	1SCA153274R1001	15,97
4	160	OXA160U3S2QT	1SCA152036R1001	15,97
4	200	OXA200U3S2QT	1SCA153308R1001	15,97
4	260	OXA260U3S2QT	1SCA152040R1001	18,05
4	400	OXA400U3S2QT	1SCA150979R1001	21,31
4	600	OXA600U3S2QT	1SCA149953R1001	21,73
4	800	OXA800U3S2QT	1SCA153570R1001	56,61
4	1000	OXA1000U3S2QT	1SCA153545R1001	56,61
4	1200	OXA1200U3S2QT	1SCA151483R1001	56,61

Hinweise: Phasentrennwände sind auf der Lastseite mit 400-1200 A erforderlich (im Lieferumfang enthalten).

Bestellangaben

Automatische Netzumschalter - UL

Verzögerte Umschaltung – Offene Bauform, Level 2 DIP-Steuerung

I-O-II – Bedienung mit stabiler AUS-Stellung zwischen den Stellungen I und II.
Im Lieferumfang enthalten sind der Griff für die manuelle Bedienung sowie das 2 m-RJ45 Anschlusskabel zwischen der abnehmbaren Bedienoberfläche (HMI) und dem ATS-Rahmen. Klemmenabdeckungen und Klemmenzubehör (Schrauben, Muttern und Unterlegscheiben) sind als Zubehör erhältlich.



OXB30...200U2X2QB



OXB600U2X2QB



OXB30...200U3X2QB



OXB400...600U3X2QB



OXB800...1200U3X2QB



OXB30...200U3S2QB



OXB400...600U3S2QB



OXB800...1200U3S2QB

Anschluss Netzseite unten - Anschlüsse für Quelle 1 und Quelle 2 unten, Anschlüsse der Lastseite oben

Anzahl der Pole	Bemessungsstrom [A]	Typ	Artikelnummer	Gewicht /Einheit kg
2	30	OXB30U2X2QB	1SCA153481R1001	13,06
2	60	OXB60U2X2QB	1SCA153525R1001	13,06
2	100	OXB100U2X2QB	1SCA153375R1001	13,06
2	125	OXB125U2X2QB	1SCA153391R1001	13,06
2	160	OXB160U2X2QB	1SCA153407R1001	13,06
2	200	OXB200U2X2QB	1SCA153436R1001	13,06
2	260	OXB260U2X2QB	1SCA153465R1001	14,04
2	400	OXB400U2X2QB	1SCA151007R1001	17,51
2	600	OXB600U2X2QB	1SCA151033R1001	17,58
3	30	OXB30U3X2QB	1SCA153491R1001	14,65
3	60	OXB60U3X2QB	1SCA153535R1001	14,65
3	100	OXB100U3X2QB	1SCA153385R1001	14,65
3	125	OXB125U3X2QB	1SCA153401R1001	14,65
3	160	OXB160U3X2QB	1SCA153417R1001	14,65
3	200	OXB200U3X2QB	1SCA153446R1001	14,65
3	260	OXB260U3X2QB	1SCA153475R1001	16,12
3	400	OXB400U3X2QB	1SCA151017R1001	19,70
3	600	OXB600U3X2QB	1SCA151043R1001	19,92
3	800	OXB800U3X2QB	1SCA153637R1001	44,14
3	1000	OXB1000U3X2QB	1SCA153592R1001	44,14
3	1200	OXB1200U3X2QB	1SCA153604R1001	44,14
4	30	OXB30U3S2QB	1SCA153485R1001	16,24
4	60	OXB60U3S2QB	1SCA153529R1001	16,24
4	100	OXB100U3S2QB	1SCA153379R1001	16,24
4	125	OXB125U3S2QB	1SCA153395R1001	16,24
4	160	OXB160U3S2QB	1SCA153411R1001	16,24
4	200	OXB200U3S2QB	1SCA153440R1001	16,24
4	260	OXB260U3S2QB	1SCA153469R1001	18,32
4	400	OXB400U3S2QB	1SCA151011R1001	21,78
4	600	OXB600U3S2QB	1SCA151037R1001	22,20
4	800	OXB800U3S2QB	1SCA153631R1001	57,08
4	1000	OXB1000U3S2QB	1SCA153586R1001	57,08
4	1200	OXB1200U3S2QB	1SCA153598R1001	57,08

Hinweise: Phasentrennwände sind auf der Lastseite mit 400-1200 A erforderlich (im Lieferumfang enthalten).

Bestellangaben

Automatische Netzumschalter - UL

Verzögerte Umschaltung – Offene Bauform, Level 2 DIP-Steuerung

I-O-II – Bedienung mit stabiler AUS-Stellung zwischen den Stellungen I und II.

Im Lieferumfang enthalten sind der Griff für die manuelle Bedienung sowie das 2 m-RJ45 Anschlusskabel zwischen der abnehmbaren Bedienoberfläche (HMI) und dem ATS-Rahmen. Klemmenabdeckungen und Klemmenzubehör (Schrauben, Muttern und Unterlegscheiben) sind als Zubehör erhältlich.

Anschluss Netzseite oben - Anschlüsse für Quelle 1 und Quelle 2 oben, Anschlüsse der Lastseite unten

Anzahl der Pole	Bemessungsstrom [A]	Typ	Artikelnummer	Gewicht /Einheit kg
2	30	AXB30U2X2QT	1SCA153482R1001	13,09
2	60	AXB60U2X2QT	1SCA153526R1001	13,09
2	100	AXB100U2X2QT	1SCA153376R1001	13,09
2	125	AXB125U2X2QT	1SCA153392R1001	13,09
2	160	AXB160U2X2QT	1SCA153408R1001	13,09
2	200	AXB200U2X2QT	1SCA153437R1001	13,09
2	260	AXB260U2X2QT	1SCA153466R1001	14,07
2	400	AXB400U2X2QT	1SCA151008R1001	17,54
2	600	AXB600U2X2QT	1SCA151034R1001	17,61
3	30	AXB30U3X2QT	1SCA153491R1001	14,68
3	60	AXB60U3X2QT	1SCA153535R1001	14,68
3	100	AXB100U3X2QT	1SCA153385R1001	14,68
3	125	AXB125U3X2QT	1SCA153401R1001	14,68
3	160	AXB160U3X2QT	1SCA153418R1001	14,68
3	200	AXB200U3X2QT	1SCA153447R1001	14,68
3	260	AXB260U3X2QT	1SCA153476R1001	16,15
3	400	AXB400U3X2QT	1SCA151018R1001	19,73
3	600	AXB600U3X2QT	1SCA151044R1001	19,95
3	800	AXB800U3X2QT	1SCA153638R1001	44,17
3	1000	AXB1000U3X2QT	1SCA153593R1001	44,17
3	1200	AXB1200U3X2QT	1SCA153605R1001	44,17
4	30	AXB30U3S2QT	1SCA153486R1001	16,27
4	60	AXB60U3S2QT	1SCA153530R1001	16,27
4	100	AXB100U3S2QT	1SCA153380R1001	16,27
4	125	AXB125U3S2QT	1SCA153396R1001	16,27
4	160	AXB160U3S2QT	1SCA153412R1001	16,27
4	200	AXB200U3S2QT	1SCA153441R1001	16,27
4	260	AXB260U3S2QT	1SCA153470R1001	18,35
4	400	AXB400U3S2QT	1SCA151012R1001	21,81
4	600	AXB600U3S2QT	1SCA151038R1001	22,23
4	800	AXB800U3S2QT	1SCA153632R1001	57,11
4	1000	AXB1000U3S2QT	1SCA153587R1001	57,11
4	1200	AXB1200U3S2QT	1SCA153599R1001	57,11

Hinweise: Phasentrennwände sind auf der Lastseite mit 400-1200 A erforderlich (im Lieferumfang enthalten).



OXB30...200U2X2QT



OXB260U2X2QT



OXB400...600U2X2QT



OXB30...200U3X2QT



OXB260U3X2QT



OXB800...1200U3X2QT



OXB30...200U3S2QT



OXB400...600U3S2QT

Bestellangaben

Automatische Netzumschalter - UL

Offene Umschaltung – Offene Bauform, Level 3 Steuerung

I-II – Bedienung ohne stabile AUS-Stellung zwischen den Stellungen I und II.

Im Lieferumfang enthalten sind der Griff für die manuelle Bedienung sowie das 2 m-RJ45 Anschlusskabel zwischen der abnehmbaren Bedienoberfläche (HMI) und dem ATS-Rahmen. Klemmenabdeckungen und Klemmenzubehör (Schrauben, Muttern und Unterlegscheiben) sind als Zubehör erhältlich.



OXA30...200U2X3QB



OXA600U2X3QB



OXA400...600U2X3QB



OXA30...200U3X3QB



OXA260U3X3QB



OXA400...600U3X3QB



OXA800...1200U3X3QB



OXA30...200U3S3QB



OXA400...600U3S3QB



OXA800...1200U3S3QB

Anschluss Netzseite unten - Anschlüsse für Quelle 1 und Quelle 2 unten, Anschlüsse der Lastseite oben

Anzahl der Pole	Bemessungsstrom [A]	Typ	Artikelnummer	Gewicht /Einheit kg
2	30	OXA30U2X3QB	1SCA153329R1001	12,76
2	60	OXA60U2X3QB	1SCA153351R1001	12,76
2	100	OXA100U2X3QB	1SCA153245R1001	12,76
2	125	OXA125U2X3QB	1SCA153265R1001	12,76
2	160	OXA160U2X3QB	1SCA153287R1001	12,76
2	200	OXA200U2X3QB	1SCA153304R1001	12,76
2	260	OXA260U2X3QB	1SCA153317R1001	13,74
2	400	OXA400U2X3QB	1SCA150974R1001	17,01
2	600	OXA600U2X3QB	1SCA150990R1001	17,12
3	30	OXA30U3X3QB	1SCA153345R1001	14,35
3	60	OXA60U3X3QB	1SCA153371R1001	14,35
3	100	OXA100U3X3QB	1SCA153259R1001	14,35
3	125	OXA125U3X3QB	1SCA153281R1001	14,35
3	160	OXA160U3X3QB	1SCA153299R1001	14,35
3	200	OXA200U3X3QB	1SCA153312R1001	14,35
3	260	OXA260U3X3QB	1SCA152793R1001	15,82
3	400	OXA400U3X3QB	1SCA150981R1001	19,65
3	600	OXA600U3X3QB	1SCA151000R1001	19,46
3	800	OXA800U3X3QB	1SCA153573R1001	43,64
3	1000	OXA1000U3X3QB	1SCA153550R1001	43,64
3	1200	OXA1200U3X3QB	1SCA153562R1001	43,64
4	30	OXA30U3S3QB	1SCA153339R1001	15,94
4	60	OXA60U3S3QB	1SCA153361R1001	15,94
4	100	OXA100U3S3QB	1SCA153253R1001	15,94
4	125	OXA125U3S3QB	1SCA153275R1001	15,94
4	160	OXA160U3S3QB	1SCA153293R1001	15,94
4	200	OXA200U3S3QB	1SCA153309R1001	15,94
4	260	OXA260U3S3QB	1SCA153321R1001	18,02
4	400	OXA400U3S3QB	1SCA149945R1001	21,28
4	600	OXA600U3S3QB	1SCA150995R1001	21,70
4	800	OXA800U3S3QB	1SCA151487R1001	56,58
4	1000	OXA1000U3S3QB	1SCA153546R1001	56,58
4	1200	OXA1200U3S3QB	1SCA153556R1001	56,58

Hinweise: Phasentrennwände sind auf der Lastseite mit 400-1200 A erforderlich (im Lieferumfang enthalten).

Bestellangaben

Automatische Netzumschalter - UL

Offene Umschaltung – Offene Bauform, Level 3 Steuerung

I-II – Bedienung ohne stabile AUS-Stellung zwischen den Stellungen I und II.

Im Lieferumfang enthalten sind der Griff für die manuelle Bedienung sowie das 2 m-RJ45 Anschlusskabel zwischen der abnehmbaren Bedienoberfläche (HMI) und dem ATS-Rahmen. Klemmenabdeckungen und Klemmenzubehör (Schrauben, Muttern und Unterlegscheiben) sind als Zubehör erhältlich.



OXA30...200U2X3QT



OXA400...600U2X3QT



OXA30...200U3X3QT



OXA260U3X3QT



OXA400...600U3X3QT



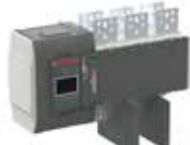
OXA800...1200U3X3QT



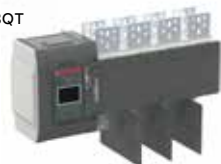
OXA30...200U3S3QT



OXA260U3S3QT



OXA400...600U3S3QT



OXA800...1200U3S3QT

Anschluss Netzseite oben - Anschlüsse für Quelle 1 und Quelle 2 oben, Anschlüsse der Lastseite unten

Anzahl der Pole	Bemessungsstrom [A]	Typ	Artikelnummer	Gewicht /Einheit kg
2	30	OXA30U2X3QT	1SCA153329R1001	12,76
2	60	OXA60U2X3QT	1SCA153351R1001	12,76
2	100	OXA100U2X3QT	1SCA153245R1001	12,76
2	125	OXA125U2X3QT	1SCA153265R1001	12,76
2	160	OXA160U2X3QT	1SCA153287R1001	12,76
2	200	OXA200U2X3QT	1SCA153304R1001	12,76
2	260	OXA260U2X3QT	1SCA153317R1001	13,74
2	400	OXA400U2X3QT	1SCA150974R1001	17,01
2	600	OXA600U2X3QT	1SCA150990R1001	17,12
3	30	OXA30U3X3QT	1SCA153346R1001	14,35
3	60	OXA60U3X3QT	1SCA153372R1001	14,35
3	100	OXA100U3X3QT	1SCA153260R1001	14,35
3	125	OXA125U3X3QT	1SCA153282R1001	14,35
3	160	OXA160U3X3QT	1SCA153300R1001	14,35
3	200	OXA200U3X3QT	1SCA153313R1001	14,35
3	260	OXA260U3X3QT	1SCA153325R1001	15,82
3	400	OXA400U3X3QT	1SCA150982R1001	19,65
3	600	OXA600U3X3QT	1SCA151001R1001	19,46
3	800	OXA800U3X3QT	1SCA153574R1001	43,64
3	1000	OXA1000U3X3QT	1SCA153551R1001	43,64
3	1200	OXA1200U3X3QT	1SCA153563R1001	43,64
4	30	OXA30U3S3QT	1SCA153340R1001	15,94
4	60	OXA60U3S3QT	1SCA153362R1001	15,94
4	100	OXA100U3S3QT	1SCA153254R1001	15,94
4	125	OXA125U3S3QT	1SCA153276R1001	15,94
4	160	OXA160U3S3QT	1SCA153294R1001	15,94
4	200	OXA200U3S3QT	1SCA152038R1001	15,94
4	260	OXA260U3S3QT	1SCA153322R1001	18,02
4	400	OXA400U3S3QT	1SCA149946R1001	21,28
4	600	OXA600U3S3QT	1SCA150996R1001	21,70
4	800	OXA800U3S3QT	1SCA153571R1001	56,58
4	1000	OXA1000U3S3QT	1SCA153547R1001	56,58
4	1200	OXA1200U3S3QT	1SCA153557R1001	56,58

Hinweise: Phasentrennwände sind auf der Lastseite mit 400-1200 A erforderlich (im Lieferumfang enthalten).

Bestellangaben

Automatische Netzumschalter - UL



OXA30...200U3O3QB



OXA400...600U3O3QB



OXA800...1200U3O3QB



OXA400...600U3O3QT



OXA800...1200U3O3QT

Offene Umschaltung mit überlappendem Neutralleiter – Offene Bauform, Level 3 Steuerung

I-II – Bedienung ohne stabile AUS-Stellung zwischen den Stellungen I und II.
Überlappende Neutralleiter bedeutet, dass der Neutralleiter bei der Umschaltung von einer Quelle auf die andere nicht von der Last getrennt wird.

Im Lieferumfang enthalten sind der Griff für die manuelle Bedienung sowie das 2 m-Anschlusskabel zwischen der abnehmbaren Bedienoberfläche (HMI) und dem ATS-Rahmen. Klemmenabdeckungen und Klemmenzubehör (Schrauben, Muttern und Unterlegscheiben) sind als Zubehör erhältlich.

Anschluss Netzseite unten - Anschlüsse für Quelle 1 und Quelle 2 unten, Anschlüsse der Lastseite oben

Anzahl der Pole	Bemessungsstrom [A]	Typ	Artikelnummer	Gewicht /Einheit kg
4	30	OXA30U3O3QB	1SCA153331R1001	15,74
4	60	OXA60U3O3QB	1SCA153353R1001	15,74
4	100	OXA100U3O3QB	1SCA153247R1001	15,74
4	125	OXA125U3O3QB	1SCA153269R1001	15,74
4	160	OXA160U3O3QB	1SCA153289R1001	15,74
4	200	OXA200U3O3QB	1SCA153306R1001	15,74
4	260	OXA260U3O3QB	1SCA152791R1001	18,00
4	400	OXA400U3O3QB	1SCA149943R1001	21,16
4	600	OXA600U3O3QB	1SCA150992R1001	21,58
4	800	OXA800U3O3QB	1SCA153565R1001	56,58
4	1000	OXA1000U3O3QB	1SCA153541R1001	56,58
4	1200	OXA1200U3O3QB	1SCA151480R1001	56,58

Anschluss Netzseite oben - Anschlüsse für Quelle 1 und Quelle 2 oben, Anschlüsse der Lastseite unten

Anzahl der Pole	Bemessungsstrom [A]	Typ	Artikelnummer	Gewicht /Einheit kg
4	30	OXA30U3O3QT	1SCA153332R1001	15,77
4	60	OXA60U3O3QT	1SCA153354R1001	15,77
4	100	OXA100U3O3QT	1SCA153248R1001	15,77
4	125	OXA125U3O3QT	1SCA153270R1001	15,77
4	160	OXA160U3O3QT	1SCA153290R1001	15,77
4	200	OXA200U3O3QT	1SCA152430R1001	15,77
4	260	OXA260U3O3QT	1SCA153319R1001	17,93
4	400	OXA400U3O3QT	1SCA150976R1001	21,19
4	600	OXA600U3O3QT	1SCA150993R1001	21,61
4	800	OXA800U3O3QT	1SCA153566R1001	56,61
4	1000	OXA1000U3O3QT	1SCA153542R1001	56,61
4	1200	OXA1200U3O3QT	1SCA151481R1001	56,61

Hinweise: Phasentrennwände sind auf der Lastseite mit 400-1200 A erforderlich (im Lieferumfang enthalten).

Bestellangaben

Automatische Netzumschalter - UL

Verzögerte Umschaltung – Offene Bauform, Level 3 Steuerung

I-O-II – Bedienung mit stabiler AUS-Stellung zwischen den Stellungen I und II.
Im Lieferumfang enthalten sind der Griff für die manuelle Bedienung sowie das 2 m-RJ45 Anschlusskabel zwischen der abnehmbaren Bedienoberfläche (HMI) und dem ATS-Rahmen. Klemmenabdeckungen und Klemmenzubehör (Schrauben, Muttern und Unterlegscheiben) sind als Zubehör erhältlich.



OXB30...200U2X3QB



OXB400...600U2X3QB



OXB30...200U3X3QB



OXB260U3X3QB



OXB400...600U3X3QB



OXB800...1200U3X3QB



OXB30...200U3S3QB



OXB400...600U3S3QB



OXB400...600U3S3QB



OXB800...1200U3S3QB

Anschluss Netzseite unten - Anschlüsse für Quelle 1 und Quelle 2 unten, Anschlüsse der Lastseite oben

Anzahl der Pole	Bemessungsstrom [A]	Typ	Artikelnummer	Gewicht /Einheit kg
2	30	OXB30U2X3QB	1SCA153483R1001	13,06
2	60	OXB60U2X3QB	1SCA153527R1001	13,06
2	100	OXB100U2X3QB	1SCA153377R1001	13,06
2	125	OXB125U2X3QB	1SCA153393R1001	13,06
2	160	OXB160U2X3QB	1SCA153409R1001	13,06
2	200	OXB200U2X3QB	1SCA153438R1001	13,06
2	260	OXB260U2X3QB	1SCA153467R1001	14,04
2	400	OXB400U2X3QB	1SCA151009R1001	17,51
2	600	OXB600U2X3QB	1SCA151035R1001	17,58
3	30	OXB30U3X3QB	1SCA153493R1001	14,65
3	60	OXB60U3X3QB	1SCA153537R1001	14,65
3	100	OXB100U3X3QB	1SCA153387R1001	14,65
3	125	OXB125U3X3QB	1SCA153403R1001	14,65
3	160	OXB160U3X3QB	1SCA153419R1001	14,65
3	200	OXB200U3X3QB	1SCA153448R1001	14,65
3	260	OXB260U3X3QB	1SCA153477R1001	16,12
3	400	OXB400U3X3QB	1SCA151019R1001	19,70
3	600	OXB600U3X3QB	1SCA151045R1001	19,92
3	800	OXB800U3X3QB	1SCA153639R1001	44,14
3	1000	OXB1000U3X3QB	1SCA153594R1001	44,14
3	1200	OXB1200U3X3QB	1SCA153606R1001	44,14
4	30	OXB30U3S3QB	1SCA153487R1001	16,24
4	60	OXB60U3S3QB	1SCA153531R1001	16,24
4	100	OXB100U3S3QB	1SCA153381R1001	16,24
4	125	OXB125U3S3QB	1SCA153397R1001	16,24
4	160	OXB160U3S3QB	1SCA153413R1001	16,24
4	200	OXB200U3S3QB	1SCA153442R1001	16,24
4	260	OXB260U3S3QB	1SCA153471R1001	18,32
4	400	OXB400U3S3QB	1SCA151013R1001	21,78
4	600	OXB600U3S3QB	1SCA151039R1001	22,20
4	800	OXB800U3S3QB	1SCA153633R1001	57,08
4	1000	OXB1000U3S3QB	1SCA153588R1001	57,08
4	1200	OXB1200U3S3QB	1SCA153600R1001	57,08

Hinweise: Phasentrennwände sind auf der Lastseite mit 400-1200 A erforderlich (im Lieferumfang enthalten).

Bestellangaben

Automatische Netzumschalter - UL

Verzögerte Umschaltung – Offene Bauform, Level 3 Steuerung

I-O-II –Bedienung mit stabiler AUS-Stellung zwischen den Stellungen I und II.
Im Lieferumfang enthalten sind der Griff für die manuelle Bedienung sowie das 2 m-RJ45 Anschlusskabel zwischen der abnehmbaren Bedienoberfläche (HMI) und dem ATS-Rahmen. Klemmenabdeckungen und Klemmenzubehör (Schrauben, Muttern und Unterlegscheiben) sind als Zubehör erhältlich.



OXB30...200U2X3QT



OXB400...600U2X3QT



OXB30...200E3X3QT



OXB400...600U3X3QT



OXB260U3X3QT



OXB800...1200U3X3QT



OXB30...200U3S3QT



OXB260U3S3QT



OXB400...600U3S3QT



OXB800...1200U3S3QT

Anschluss Netzseite oben - Anschlüsse für Quelle 1 und Quelle 2 oben, Anschlüsse der Lastseite unten

Anzahl der Pole	Bemessungsstrom [A]	Typ	Artikelnummer	Gewicht /Einheit kg
2	30	OXB30U2X3QT	1SCA153484R1001	13,09
2	60	OXB60U2X3QT	1SCA153528R1001	13,09
2	100	OXB100U2X3QT	1SCA153378R1001	13,09
2	125	OXB125U2X3QT	1SCA153394R1001	13,09
2	160	OXB160U2X3QT	1SCA153410R1001	13,09
2	200	OXB200U2X3QT	1SCA153439R1001	13,09
2	260	OXB260U2X3QT	1SCA153468R1001	14,07
2	400	OXB400U2X3QT	1SCA151010R1001	17,54
2	600	OXB600U2X3QT	1SCA151036R1001	17,61
3	30	OXB30U3X3QT	1SCA153494R1001	14,68
3	60	OXB60U3X3QT	1SCA153538R1001	14,68
3	100	OXB100U3X3QT	1SCA153388R1001	14,68
3	125	OXB125U3X3QT	1SCA153404R1001	14,68
3	160	OXB160U3X3QT	1SCA153420R1001	14,68
3	200	OXB200U3X3QT	1SCA153449R1001	14,68
3	260	OXB260U3X3QT	1SCA153478R1001	16,15
3	400	OXB400U3X3QT	1SCA151020R1001	19,73
3	600	OXB600U3X3QT	1SCA151046R1001	19,95
3	800	OXB800U3X3QT	1SCA153640R1001	44,17
3	1000	OXB1000U3X3QT	1SCA153595R1001	44,17
3	1200	OXB1200U3X3QT	1SCA153607R1001	44,17
4	30	OXB30U3S3QT	1SCA153488R1001	16,27
4	60	OXB60U3S3QT	1SCA153532R1001	16,27
4	100	OXB100U3S3QT	1SCA153382R1001	16,27
4	125	OXB125U3S3QT	1SCA153398R1001	16,27
4	160	OXB160U3S3QT	1SCA153414R1001	16,27
4	200	OXB200U3S3QT	1SCA153443R1001	16,27
4	260	OXB260U3S3QT	1SCA153472R1001	18,35
4	400	OXB400U3S3QT	1SCA151014R1001	21,81
4	600	OXB600U3S3QT	1SCA151040R1001	22,23
4	800	OXB800U3S3QT	1SCA153634R1001	57,11
4	1000	OXB1000U3S3QT	1SCA153589R1001	57,11
4	1200	OXB1200U3S3QT	1SCA153601R1001	57,11

Hinweise: Phasentrennwände sind auf der Lastseite mit 400-1200 A erforderlich (im Lieferumfang enthalten).

Bestellangaben

Automatische Netzumschalter - UL

Offene Umschaltung – Offene Bauform, Level 4 Steuerung

I-II – Bedienung ohne stabile AUS-Stellung zwischen den Stellungen I und II.
Im Lieferumfang enthalten sind der Griff für die manuelle Bedienung sowie das 2 m-RJ45 Anschlusskabel zwischen der abnehmbaren Bedienoberfläche (HMI) und dem ATS-Rahmen. Klemmenabdeckungen und Klemmenzubehör (Schrauben, Muttern und Unterlegscheiben) sind als Zubehör erhältlich.



OXA260U3S4QB



OXA260U3X4QB



OXA400...600U3X4QB



OXA800...1200U3X4QB



OXA30...200U3S4QB



OXA400...600U3S4QB



OXA800...1200U3S4QB

Anschluss Netzseite unten - Anschlüsse für Quelle 1 und Quelle 2 unten, Anschlüsse der Lastseite oben

Anzahl der Pole	Bemessungsstrom [A]	Typ	Artikelnummer	Gewicht /Einheit kg
3	30	OXA30U3X4QB	1SCA153347R1001	14,52
3	60	OXA60U3X4QB	1SCA153373R1001	14,52
3	100	OXA100U3X4QB	1SCA153261R1001	14,52
3	125	OXA125U3X4QB	1SCA153283R1001	14,52
3	160	OXA160U3X4QB	1SCA152429R1001	14,52
3	200	OXA200U3X4QB	1SCA153314R1001	14,52
3	260	OXA260U3X4QB	1SCA152434R1001	16,00
3	400	OXA400U3X4QB	1SCA150983R1001	19,85
3	600	OXA600U3X4QB	1SCA151002R1001	19,66
3	800	OXA800U3X4QB	1SCA153575R1001	44,00
3	1000	OXA1000U3X4QB	1SCA153552R1001	44,00
3	1200	OXA1200U3X4QB	1SCA151484R1001	44,00
4	30	OXA30U3S4QB	1SCA153341R1001	16,17
4	60	OXA60U3S4QB	1SCA153363R1001	16,17
4	100	OXA100U3S4QB	1SCA153255R1001	16,17
4	125	OXA125U3S4QB	1SCA153277R1001	16,17
4	160	OXA160U3S4QB	1SCA153295R1001	16,17
4	200	OXA200U3S4QB	1SCA152431R1001	16,17
4	260	OXA260U3S4QB	1SCA152792R1001	18,35
4	400	OXA400U3S4QB	1SCA149947R1001	21,48
4	600	OXA600U3S4QB	1SCA149954R1001	21,90
4	800	OXA800U3S4QB	1SCA151488R1001	57,05
4	1000	OXA1000U3S4QB	1SCA151478R1001	57,05
4	1200	OXA1200U3S4QB	1SCA153558R1001	57,05

Hinweise: Phasentrennwände sind auf der Lastseite mit 400-1200 A erforderlich (im Lieferumfang enthalten).

Bestellangaben

Automatische Netzumschalter - UL

Offene Umschaltung – Offene Bauform, Level 4 Steuerung

I-II – Bedienung ohne stabile AUS-Stellung zwischen den Stellungen I und II.
Im Lieferumfang enthalten sind der Griff für die manuelle Bedienung sowie das 2 m-RJ45 Anschlusskabel zwischen der abnehmbaren Bedienoberfläche (HMI) und dem ATS-Rahmen. Klemmenabdeckungen und Klemmenzubehör (Schrauben, Muttern und Unterlegscheiben) sind als Zubehör erhältlich.



OXA30...200U3X4QT



OXA260U3X4QT



OXA400...600U3X4QT



OXA800...1200U3X4QT



OXA30...200U3S4QT



OXA260U3S4QT



OXA400...600U3S4QT



OXA800...1200U3S4QT

Anschluss Netzseite oben - Anschlüsse für Quelle 1 und Quelle 2 oben, Anschlüsse der Lastseite unten

Anzahl der Pole	Bemessungsstrom [A]	Typ	Artikelnummer	Gewicht /Einheit kg
3	30	OXA30U3X4QT	1SCA153348R1001	14,55
3	60	OXA60U3X4QT	1SCA153374R1001	14,55
3	100	OXA100U3X4QT	1SCA153262R1001	14,55
3	125	OXA125U3X4QT	1SCA153284R1001	14,55
3	160	OXA160U3X4QT	1SCA153301R1001	14,55
3	200	OXA200U3X4QT	1SCA152432R1001	14,55
3	260	OXA260U3X4QT	1SCA153326R1001	16,03
3	400	OXA400U3X4QT	1SCA149950R1001	19,88
3	600	OXA600U3X4QT	1SCA149955R1001	19,65
3	800	OXA800U3X4QT	1SCA153576R1001	44,03
3	1000	OXA1000U3X4QT	1SCA153553R1001	44,03
3	1200	OXA1200U3X4QT	1SCA153564R1001	44,03
4	30	OXA30U3S4QT	1SCA153342R1001	16,20
4	60	OXA60U3S4QT	1SCA153368R1001	16,20
4	100	OXA100U3S4QT	1SCA153256R1001	16,20
4	125	OXA125U3S4QT	1SCA153278R1001	16,20
4	160	OXA160U3S4QT	1SCA153296R1001	16,20
4	200	OXA200U3S4QT	1SCA153310R1001	16,20
4	260	OXA260U3S4QT	1SCA152041R1001	18,28
4	400	OXA400U3S4QT	1SCA149948R1001	21,31
4	600	OXA600U3S4QT	1SCA150997R1001	21,93
4	800	OXA800U3S4QT	1SCA153572R1001	57,08
4	1000	OXA1000U3S4QT	1SCA151479R1001	57,08
4	1200	OXA1200U3S4QT	1SCA153559R1001	57,08

Hinweise: Phasentrennwände sind auf der Lastseite mit 400-1200 A erforderlich (im Lieferumfang enthalten).

Bestellangaben

Automatische Netzumschalter - UL

Offene Umschaltung mit überlappendem Neutralleiter – Offene Bauform, Level 4 Steuerung

I-II –Bedienung ohne stabile AUS-Stellung zwischen den Stellungen I und II.

Überlappender Neutralleiter bedeutet, dass der Neutralleiter bei Umschaltung von einer Quelle auf die andere nicht von der Last getrennt wird.

Im Lieferumfang enthalten sind der Griff für die manuelle Bedienung sowie das 2 m-Anschlusskabel zwischen der abnehmbaren Bedienoberfläche (HMI) und dem ATS-Rahmen. Klemmenabdeckungen und Klemmenzubehör (Schrauben, Muttern und Unterlegscheiben) sind als Zubehör erhältlich.



OXA30...200U3O4QB



OXA260U3O4QB



OXA400...600U3O4QB



OXA800...1200U3O4QB



OXA30...200U3O4QT



OXA260U3O4QT



OXA400...600U3O4QT



OXA800...1200U3O4QT

Anschluss Netzseite unten - Anschlüsse für Quelle 1 und Quelle 2 unten, Anschlüsse der Lastseite oben

Anzahl der Pole	Bemessungsstrom [A]	Typ	Artikelnummer	Gewicht /Einheit kg
4	30	OXA30U3O4QB	1SCA153333R1001	15,94
4	60	OXA60U3O4QB	1SCA153355R1001	15,94
4	100	OXA100U3O4QB	1SCA153249R1001	15,94
4	125	OXA125U3O4QB	1SCA153271R1001	15,94
4	160	OXA160U3O4QB	1SCA153291R1001	15,94
4	200	OXA200U3O4QB	1SCA152037R1001	15,97
4	260	OXA260U3O4QB	1SCA152039R1001	18,13
4	400	OXA400U3O4QB	1SCA149944R1001	21,06
4	600	OXA600U3O4QB	1SCA149951R1001	21,78
4	800	OXA800U3O4QB	1SCA153567R1001	57,05
4	1000	OXA1000U3O4QB	1SCA151477R1001	57,05
4	1200	OXA1200U3O4QB	1SCA151482R1001	57,05

Anschluss Netzseite oben - Anschlüsse für Quelle 1 und Quelle 2 oben, Anschlüsse der Lastseite unten

Anzahl der Pole	Bemessungsstrom [A]	Typ	Artikelnummer	Gewicht /Einheit kg
4	30	OXA30U3O4QT	1SCA153334R1001	15,97
4	60	OXA60U3O4QT	1SCA153356R1001	15,97
4	100	OXA100U3O4QT	1SCA153250R1001	15,97
4	125	OXA125U3O4QT	1SCA153272R1001	15,97
4	160	OXA160U3O4QT	1SCA153292R1001	15,97
4	200	OXA200U3O4QT	1SCA153307R1001	15,97
4	260	OXA260U3O4QT	1SCA152433R1001	18,16
4	400	OXA400U3O4QT	1SCA150977R1001	21,39
4	600	OXA600U3O4QT	1SCA149952R1001	21,81
4	800	OXA800U3O4QT	1SCA153568R1001	57,08
4	1000	OXA1000U3O4QT	1SCA153543R1001	57,08
4	1200	OXA1200U3O4QT	1SCA153554R1001	57,08

Hinweise: Phasentrennwände sind auf der Lastseite mit 400-1200 A erforderlich (im Lieferumfang enthalten).

Bestellangaben

Automatische Netzumschalter - UL

Verzögerte Umschaltung – Offene Bauform, Level 4 Steuerung

I-O-II – Bedienung mit stabiler AUS-Stellung zwischen den Stellungen I und II.
Im Lieferumfang enthalten sind der Griff für die manuelle Bedienung sowie das 2 m-RJ45 Anschlusskabel zwischen der abnehmbaren Bedienoberfläche (HMI) und dem ATS-Rahmen. Klemmenabdeckungen und Klemmenzubehör (Schrauben, Muttern und Unterlegscheiben) sind als Zubehör erhältlich.



OXB260U3X4QB



OXB30...200U3X4QB



OXB400...600U3X4QB



OXB800...1200U3X4QB



OXB30...200U3S4QB



OXB260U3S4QB



OXB400...600U3S4QB



OXB800...1200U3S4QB

Anschluss Netzseite unten - Anschlüsse für Quelle 1 und Quelle 2 unten, Anschlüsse der Lastseite oben

Anzahl der Pole	Bemessungsstrom [A]	Typ	Artikelnummer	Gewicht /Einheit kg
3	30	OXB30U3X4QB	1SCA153495R1001	14,82
3	60	OXB60U3X4QB	1SCA153539R1001	14,82
3	100	OXB100U3X4QB	1SCA153389R1001	14,82
3	125	OXB125U3X4QB	1SCA153405R1001	14,82
3	160	OXB160U3X4QB	1SCA153421R1001	14,82
3	200	OXB200U3X4QB	1SCA153450R1001	14,82
3	260	OXB260U3X4QB	1SCA153479R1001	16,30
3	400	OXB400U3X4QB	1SCA151021R1001	19,90
3	600	OXB600U3X4QB	1SCA151047R1001	20,12
3	800	OXB800U3X4QB	1SCA153641R1001	44,50
3	1000	OXB1000U3X4QB	1SCA153596R1001	44,50
3	1200	OXB1200U3X4QB	1SCA153608R1001	44,50
4	30	OXB30U3S4QB	1SCA153489R1001	16,47
4	60	OXB60U3S4QB	1SCA153533R1001	16,47
4	100	OXB100U3S4QB	1SCA153383R1001	16,47
4	125	OXB125U3S4QB	1SCA153399R1001	16,47
4	160	OXB160U3S4QB	1SCA153415R1001	16,47
4	200	OXB200U3S4QB	1SCA153444R1001	16,47
4	260	OXB260U3S4QB	1SCA153473R1001	18,55
4	400	OXB400U3S4QB	1SCA151015R1001	21,98
4	600	OXB600U3S4QB	1SCA151041R1001	22,40
4	800	OXB800U3S4QB	1SCA153635R1001	57,55
4	1000	OXB1000U3S4QB	1SCA153590R1001	57,55
4	1200	OXB1200U3S4QB	1SCA153602R1001	57,55

Hinweise: Phasentrennwände sind auf der Lastseite mit 400-1200 A erforderlich (im Lieferumfang enthalten).

Bestellangaben

Automatische Netzumschalter - UL

Verzögerte Umschaltung – Offene Bauform, Level 4 Steuerung

I-O-II – Bedienung mit stabiler AUS-Stellung zwischen den Stellungen I und II.
Im Lieferumfang enthalten sind der Griff für die manuelle Bedienung sowie das 2 m-RJ45 Anschlusskabel zwischen der abnehmbaren Bedienoberfläche (HMI) und dem ATS-Rahmen. Klemmenabdeckungen und Klemmenzubehör (Schrauben, Muttern und Unterlegscheiben) sind als Zubehör erhältlich.



OXB260U3X4QT



OXB30...200U3X4QT



OXB400...600U3X4QT



OXB800...1200U3X4QT



OXB30...200U3S4QT



OXB260U3S4QT



OXB400...600U3S4QT



OXB800...1200U3S4QT

Anschluss Netzseite oben - Anschlüsse für Quelle 1 und Quelle 2 oben, Anschlüsse der Lastseite unten

Anzahl der Pole	Bemessungsstrom [A]	Typ	Artikelnummer	Gewicht /Einheit kg
3	30	OXB30U3X4QT	1SCA153496R1001	14,85
3	60	OXB60U3X4QT	1SCA153540R1001	14,85
3	100	OXB100U3X4QT	1SCA153390R1001	14,85
3	125	OXB125U3X4QT	1SCA153406R1001	14,85
3	160	OXB160U3X4QT	1SCA153422R1001	14,85
3	200	OXB200U3X4QT	1SCA153451R1001	14,85
3	260	OXB260U3X4QT	1SCA153480R1001	16,33
3	400	OXB400U3X4QT	1SCA151022R1001	19,93
3	600	OXB600U3X4QT	1SCA151048R1001	20,15
3	800	OXB800U3X4QT	1SCA153642R1001	44,53
3	1000	OXB1000U3X4QT	1SCA153597R1001	44,53
3	1200	OXB1200U3X4QT	1SCA153609R1001	44,53
4	30	OXB30U3S4QT	1SCA153490R1001	16,50
4	60	OXB60U3S4QT	1SCA153534R1001	16,50
4	100	OXB100U3S4QT	1SCA153384R1001	16,50
4	125	OXB125U3S4QT	1SCA153400R1001	16,50
4	160	OXB160U3S4QT	1SCA153416R1001	16,50
4	200	OXB200U3S4QT	1SCA153445R1001	16,50
4	260	OXB260U3S4QT	1SCA153474R1001	18,58
4	400	OXB400U3S4QT	1SCA151016R1001	22,01
4	600	OXB600U3S4QT	1SCA151042R1001	22,43
4	800	OXB800U3S4QT	1SCA153636R1001	57,58
4	1000	OXB1000U3S4QT	1SCA153591R1001	57,58
4	1200	OXB1200U3S4QT	1SCA153603R1001	57,58

Hinweise: Phasentrennwände sind auf der Lastseite mit 400-1200 A erforderlich (im Lieferumfang enthalten).



Zubehör

44	Hilfsspannungsversorgungsmodul Konnektivitätsmodule Kommunikationsmodule für Level 3 und Level 4 Steuerungen
45	Signalisierungsmodule für Level 3 und Level 4 Steuerungen Ekip Programmiermodul Ekip Bluetooth – drahtlose Kommunikationseinheit
46	Ekip Com Hub Klemmenabdeckungen Phasentrennwände
47	Breiter Anschlusssatz HMI-Schutzabdeckung, IP54 Klemmenanschlusssätze
48	UL Klemmenkabelschuhe
49	Hilfskontakte

Zubehör

Automatische Netzumschalter

Hilfsspannungsversorgungsmodul

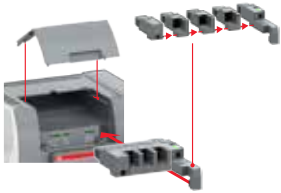
Das Hilfsspannungsversorgungsmodul OXEA1 wird verwendet für: a) Anschluss der Konnektivitätsmodule (Signalisierung und Kommunikation) an den Schalter b) Versorgung des Netzumschalters und der Konnektivitätsmodule mit Strom aus der 12-24 V DC Hilfsspannungsversorgung, damit sie bei Stromausfällen betriebsfähig bleiben. Die 12-24 V DC Spannungsversorgung ist nicht erforderlich, wenn Leitungsstrom verfügbar ist. Die Module müssen bei Stromausfällen betriebsfähig bleiben.



OXEA1

Geeignet für Schaltertypen	Hilfsspannung	Typ	Artikelnummer	Gewicht / Einheit kg
OX30...1600	12-24 V DC	OXEA1	1SCA148926R1001	0,04

Konnektivitätsmodule



Die Konnektivitätsmodule werden in Kombination mit dem Hilfsspannungsversorgungsmodul OXEA1 verwendet, um Kommunikationsfähigkeiten (Ekip Com-Module) zu ermöglichen und die Anzahl der digitalen Eingänge und Ausgänge zu erhöhen (Ekip Signalling Module). Die maximale Anzahl der zusätzlichen Module hängt von der TruONE-Schaltergröße ab: Zu IEC 200-400 A und UL 30-260 A passen 3 zusätzliche Module und zu IEC 500-1600 A und UL 400-1200 A passen 4 zusätzliche Module. Diese Module können in Kombination mit TruONE Level 3 und Level 4 Steuerungen eingesetzt werden.

Kommunikationsmodule für Level 3 und Level 4 Steuerungen

Mit Ekip Com-Modulen kann TruONE in ein industrielles Kommunikationsnetzwerk für Fernüberwachung und Steuerung des Schalters integriert werden. Mehrere Ekip Com-Module können gleichzeitig installiert werden, wodurch der Anschluss an Kommunikationssysteme, die unterschiedliche Protokolle verwenden, ermöglicht wird. Die Ekip Com-Module für Modbus RTU, Profibus-DP und DeviceNet enthalten einen Abschlusswiderstand und DIP-Schalter für optionale Aktivierung, um das serielle Netzwerk oder den Bus anzuschließen. Das Profibus-DP-Modul enthält zudem einen Polarisationswiderstand und DIP-Schalter für seine Aktivierung.



EKIP COM

Geeignet für Schaltertype	Protokoll	Typ	Artikelnummer	Gewicht / Einheit kg
OX30...1600	Modbus RTU	Ekip Com Modbus RTU-OX	1SDA104051R0001	0,2
OX30...1600	Modbus TCP	Ekip Com Modbus TCP-OX	1SDA104052R0001	0,2
OX30...1600	Profibus DP	Ekip Com Profibus	1SDA074152R0001	0,2
OX30...1600	Profinet	Ekip Com Profinet	1SDA074153R0001	0,2
OX30...1600	EtherNet/IP	Ekip Com EtherNet / IP	1SDA074155R0001	0,2
OX30...1600	DeviceNet	Ekip Com DeviceNet	1SDA074154R0001	0,2

Zubehör

Automatische Netzumschalter

Signalisierungsmodule für Level 3 und Level 4 Steuerungen

Durch die Ekip Signalisierungsmodule 2K werden 2 Eingangs- und 2 Ausgangskontakte zur Steuerung und Fernsignalisierung hinzugefügt. Sie können mithilfe der Anzeige der HMI-Oberfläche oder mit der Ekip Connect Software programmiert werden. 3 Versionen der Ekip Signalisierungsmodule 2K sind verfügbar: Ekip 2K-1, Ekip 2K-2, Ekip 2K-3. Simultane Verwendung derselben Typen ist nicht möglich.

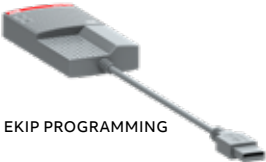


EKIP SIGNALLING 2K

Geeignet für Schaltertyp	Anzahl der digitalen Eingänge/ digitalen Ausgänge	Nummerierung der digitalen Eingänge/ digitalen Ausgänge	Typ	Artikelnummer	Gewicht / Einheit kg
OX30...1600	2/2	11,12/11,12	Ekip Signalling 2K-1-OX	1SDA104053R0001	0,2
OX30...1600	2/2	21,22/21,22	Ekip Signalling 2K-2-OX	1SDA104054R0001	0,2
OX30...1600	2/2	31,32/31,32	Ekip Signalling 2K-3-OX	1SDA104055R0001	0,2

Ekip Programmiermodul

Das Ekip Programmiermodul wird zur Programmierung von TruONE über USB für einen PC mit Ekip Connect Software verwendet, die online heruntergeladen werden kann. Es ermöglicht sowohl Online-Programmierung (Leitungsstrom erforderlich) als auch Offline-Programmierung (kein Leitungsstrom erforderlich). Dieses Modul kann mit TruONE Level 3 und Level 4 Steuerungen eingesetzt werden.



EKIP PROGRAMMING

Geeignet für Schaltertyp	Typ	Artikelnummer	Gewicht / Einheit kg
OX30...1600	Ekip Programming	1SDA076154R0001	0,2

Ekip Bluetooth – drahtlose Kommunikationseinheit

Ekip Bluetooth wird für die Programmierung von TruONE verwendet und ermöglicht die Fernverbindung mit dem Schalter mit einem Laptop, Tablet oder Smartphone, auf dem die Ekip Connect Software installiert wurde. Das Gerät wird mit der Programmierschnittstelle am TruONE verbunden und versorgt die Steuerung mittels eines aufladbaren Lithium-Ionen-Akkus. Dieses Modul kann mit TruONE Level 3 und Level 4 Steuerungen eingesetzt werden.



EKIP COM BLUETOOTH

Geeignet für Schaltertyp	Typ	Artikelnummer	Gewicht / Einheit kg
OX30...1600	Ekip Com Bluetooth	1SDA074164R0001	0,2

Zubehör

Automatische Netzumschalter



EKIP COM HUB

Ekip Com Hub

Ekip Com Hub ist ein Kommunikationsmodul für Cloud-basierte Konnektivität über das ABB Ability™ Electrical Distribution Control System (EDCS).

Der mit Ekip Com Hub ausgestattete TruONE kann die Verbindung zu ABB Ability für die gesamte Niederspannungs-Schaltanlage herstellen. Dieses entsprechende patronenartige Kommunikationsmodul wird lediglich in den TruONE eingesetzt und mit dem Internet verbunden. Für weitere Informationen zu ABB Ability und dem Electrical Distribution Control System besuchen Sie bitte die entsprechende Webseite <https://new.abb.com/low-voltage/de/launches/abb-ability-edcs>.

Dieses Modul kann mit TruONE Level 3 und Level 4 Steuerungen eingesetzt werden.

Geeignet für Schaltertype	Typ	Artikelnummer	Gewicht / Einheit
OX30...1600	Ekip Com Hub	1SDA082894R0001	0,2 kg

Klemmenabdeckungen

Schnappbefestigung, IP 20. Ein Satz enthält 3 oder 4 Abdeckungen, die sowohl oben als auch unten am Schalter verwendet werden können. Bestellen Sie 2 Sets, um sowohl die oberen als auch unteren Klemmen abzudecken.



OXES_S



OXES_L

Geeignet für Schaltertype	Anzahl der Pole	Beschreibung	Einheiten/Typ [Stk]	Typ	Artikelnummer	Gewicht/ Einheit
IEC 200-250 A UL 30-200 A	3	Kurze Ausführung	3	OXES250G1S/3	1SCA150193R1001	0,2
	4	Kurze Ausführung	4	OXES250G1S/4	1SCA150194R1001	0,3
	3	Lange Ausführung	3	OXES250G1L/3	1SCA150191R1001	0,3
	4	Lange Ausführung	4	OXES250G1L/4	1SCA150192R1001	0,4
IEC 315-800 A UL 260-600 A	3	Kurze Ausführung	3	OXES800G1S/3	1SCA150197R1001	0,3
	4	Kurze Ausführung	4	OXES800G1S/4	1SCA150198R1001	0,4
	3	Lange Ausführung	3	OXES800G1L/3	1SCA150195R1001	0,4
	4	Lange Ausführung	4	OXES800G1L/4	1SCA150196R1001	0,5
IEC 1000-1600 A UL 800-1200 A	3	Lange Ausführung	3	OXES1600G1L/3	1SCA150189R1001	0,5
	4	Lange Ausführung	4	OXES1600G1L/4	1SCA150190R1001	0,7

Hinweis: Klemmenabdeckungen können nicht zusammen mit UL Klemmenkabelschuhen verwendet werden.

Phasentrennwände

Graue Kunststofftrennwände für 1" (2,54cm) Abstand zwischen den Phasen ohne Klemmenabdeckungen. Schnappbefestigung. Standardmäßig für die Last-seitigen Klemmen mit IEC 500-1600 A und UL 400-1200 A enthalten.



OXEB_

Geeignet für Schaltertype	Anzahl der Pole	Einheiten/Typ [Stk]	Typ	Artikelnummer	Gewicht / Einheit
OX30...1600	3	4	OXEB1600/4	1SCA150201R1001	0,5
OX30...1600	4	6	OXEB1600/6	1SCA150202R1001	0,7

Hinweis: Phasentrennwände können nicht zusammen mit Klemmenabdeckungen verwendet werden.

Zubehör

Automatische Netzumschalter



OXEW1600_

Breiter Anschlusssatz

Dieser Anschlusssatz ist für Schalter (IEC 1000-1600 A und UL 800-1200 A) an den Lastseitigen Klemmen erforderlich, wenn die Verdrahtung mit 4 Anschlusskabeln und mit Presskabelschuhen erfolgt.

Geeignet für Schaltarttype	Anzahl der Pole	Einheiten/Typ [Stk]	Typ	Artikelnummer	Gewicht / Einheit kg
IEC 1000-1600 A	3	6	OXEW1600/3	1SCA150204R1001	1,38
UL 800-1200 A	4	8	OXEW1600/4	1SCA150205R1001	1,83

Hinweis: Diese Codes beziehen sich nur auf Ersatzteile, da die Artikel bereits standardmäßig im Lieferumfang enthalten sind.



OXEC21

HMI-Schutzabdeckung, IP54

Mit einem Vorhängeschloss abschließbare transparente IP54-Abdeckung als Schutz vor versehentlichem Kontakt und zur Erhaltung der Schutzart des Schaltschranks.

Geeignet für Schaltarttype	Anzahl der Pole	Einheiten/Typ [Stk]	Typ	Artikelnummer	Gewicht / Einheit kg
OX30...1600			OXEC21	1SCA147308R1001	0,18

04

Klemmenanschlusssätze

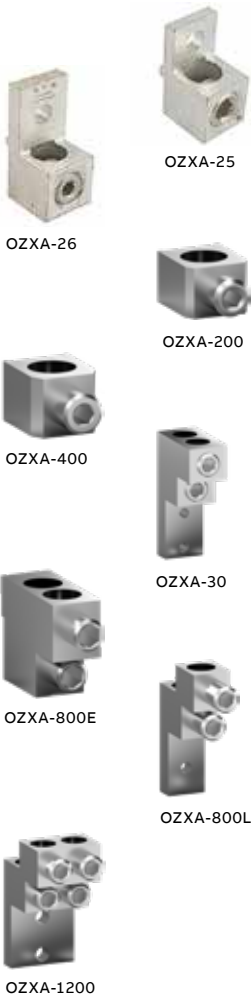
Vom Werk empfohlen: Klemmenanschlusssätze mit Schrauben, Unterlegscheiben und Muttern für die Verbindung der Anschlusskabel/Sammelschienen mit den Schalteranschlüssen. Bestellen Sie für IEC 200-800 A, UL 30-600 A 1 x Satz für 2-polige Schalter und 2 x Sätze für 3- und 4-polige Schalter.

Bestellen Sie für IEC 1000-1600 A, UL 800-1200 A 3 x Sätze für 3-polige Schalter und 4 x Sätze für 4-polige Schalter.

Geeignet für Schaltarttype	Schrauben/Typ [Stk]	Typ	Artikelnummer	Gewicht / Einheit kg
IEC 200-250 A UL 30-200 A	6	OZXE51/3E	1SCA126307R1001	0,17
IEC 315-800 A UL 260-600 A	6	OZXE54/3E	1SCA126309R1001	0,32
IEC 1000-1600 A UL 800-1200 A	6	OZXE3/3E	1SCA126305R1001	0,62

Zubehör

Automatische Netzumschalter



UL Klemmenkabelschuhe, mechanisch

Typ	Anschlussbereich	Anzahl Anschlusskabel pro Kabelschuh	Typenbezeichnung nach Anzahl der enthaltenen Kabelschuhe			
			2 Stück	3 Stück	4 Stück	6 Stück
OZXA-100	14 - 2/0 AWG	1		OZXA-100/3P	OZXA-100/4P	OZXA-100
OZXA-24	14 - 2/0 AWG	1	OZXA-24/2P	OZXA-24/3P	OZXA-24/4P	OZXA-24
OZXA-200	4 AWG - 300 kcmil	1		OZXA-200/3	OZXA-200/4	OZXA-200
OZXA-25OX	6 AWG - 300 kcmil	1	OZXA-25OX/2P	OZXA-25OX/3P	OZXA-25OX/4P	OZXA-25OX
OZXA-400	2 AWG - 600 kcmil	1		OZXA-400/3	OZXA-400/4	OZXA-400
OZXA-26	2 AWG - 600 kcmil	1	OZXA-26/2P	OZXA-26/3P	OZXA-26/4P	OZXA-26
OZXA-800E	2 AWG - 600 kcmil	2		OZXA-800E/3P	OZXA-800E/4P	OZXA-800E
OZXA-800L	2 AWG - 600 kcmil	2	OZXA-800L/2	OZXA-800L/3	OZXA-800L/4	OZXA-800L
OZXA-30	2 AWG - 600 kcmil	2		OZXA-30/3P	OZXA-30/4P	OZXA-30
OZXA-1200	2 AWG - 600 kcmil	4		OZXA-1200/3	OZXA-1200/4	OZXA-1200

Hinweise: Nur OZXA-26 Kupferanschlusskabel.

Auswahl der richtigen mechanischen Klemmenkabelschuhe

Geegnet für UL-Schaltertype	Anzahl der Pole	Anschluss der Kabelschuhe		
		Quelle S2	Last	Quelle S1
OX30...200	2		OZXA-200/4 ¹⁾	OZXA-25OX/2P
OX260...400	2		OZXA-400/4 ¹⁾	OZXA-26/2P
OX600	2		OZXA-800E/4P ¹⁾	OZXA-800L/2
OX30...200	3		OZXA-200 ¹⁾	OZXA-25OX/3P
OX260...400	3		OZXA-400 ¹⁾	OZXA-26/3P
OX600	3		OZXA-800E ¹⁾	OZXA-800L/3
OX800	3		OZXA-800E ¹⁾	OZXA-30/3P
OX1000...1200	3	OZXA-800E ²⁾		OZXA-1200 ³⁾
OX30...200	4	OZXA-200/4	OZXA-200/4	OZXA-25OX/4P
OX260...400	4	OZXA-400/4	OZXA-400/4	OZXA-26/4P
OX600	4	OZXA-800E/4P	OZXA-800E/4P	OZXA-800L/4
OX800	4	OZXA-800E/4P	OZXA-800E/4P	OZXA-30/4P
OX1000...1200	4	2 x OZXA-800E/4P ²⁾	OZXA-1200/4	OZXA-1200/4

Hinweise:

¹⁾ Ein kompletter Satz enthält eine ausreichende Stückzahl sowohl für Quelle S2- als auch für Last-Klemmen

²⁾ Verwenden Sie 2 Stück für die Klemme von Quelle S2 pro Pol

³⁾ Ein kompletter Satz enthält eine ausreichende Stückzahl sowohl für Last- als auch für Quelle S1-Klemmen

Zubehör

Automatische Netzumschalter

Hilfskontakte - Bestellangaben

Montage auf der rechten Seite des Schalters: Max. 4 Hilfskontaktblöcke pro Stellungsanzeige für Quelle 1 und Quelle 2 (gesamt maximal 8 Blöcke). Die Typen_AU haben vergoldete Kontakte für raue Umgebungsbedingungen und niedrige Betriebsspannungen. Simultane Aktion mit den Hauptkontakten, IP20. Typ- und Artikelnummer gelten für 1 Stück.



OA1G01AU

Geeignet für Schaltertype	Funktion	Installationsseite	Verpackungseinheit [Stk]	Typ	Artikelnummer	Gewicht / Einheit kg
OX30...1600	1 Schließer	Rechts	10	OA1G10	1SCA022353R4970	0,03
OX30...1600	1 Öffner	Rechts	10	OA3G01	1SCA022456R7410	0,03
OX30...1600	1 Schließer	Rechts	10	OA1G10AU	1SCA022436R7910	0,03
OX30...1600	1 Öffner	Rechts	10	OA3G01AU	1SCA022819R5260	0,03



OA1G10

Hilfskontakte - Technische Daten

Technische Daten für Hilfskontakte gemäß IEC 60947-5-1 für OA1G_, OA3G_

AC15		DC12			DC13	
Ue/[V]	Ie/[A]	Ue/[V]	Ie/[A]	P/[W]	Ie/[A]	P/[W]
230	6	24	10	240	2	50
400	4	72	4	290	0,8	60
415	4	125	2	250	0,55	70
690	2	250	0,55	140	0,27	70
		440	0,1	44		



OA3G01

Hilfskontakte - Funktionstabelle

Funktionstabelle für Hilfskontakte / Quelle 1 (max. 2+2)

Schalterstellung	Hauptkontakte	OA1G10 Schließer	OA3G01 Öffner
I	geschlossen	geschlossen	offen
0	offen	offen	geschlossen
II	geschlossen	offen	geschlossen

Funktionstabelle für Hilfskontakte / Quelle 2 (max. 2+2)

Schalterstellung	Hauptkontakte	OA1G10 Schließer	OA3G01 Öffner
I	geschlossen	offen	geschlossen
0	offen	offen	geschlossen
II	geschlossen	geschlossen	offen



OA3G01AU



Technische Daten

52-53 Technische Daten IEC

54-55 Technische Daten UL

Technische Daten - IEC

TruONE ATS OX200...1600E

Automatische Netzumschalter

Daten gemäß IEC 60947-6-1 (Class PC equipment)				Schaltergröße					
				OX200	OX250	OX315	OX400	OX500	
Bemessungsbetriebsspannung, U	V AC	200 - 415							
Betriebsspannungsbereich, U	V AC	160 - 576							
Bemessungsisolationsspannung, U _i (Steuerkreis)	V	1 000							
Bemessungsisolationsspannung, U _i (Elektronik)	V	500							
Bemessungsfrequenz, f	Hz	50 - 60							
Bemessungsstoßspannungsfestigkeit, U _{imp} (Steuerkreis)	kV	8		12					
Bemessungsstoßspannungsfestigkeit, U _{imp} (Elektronik)	kV	6							
Konventioneller thermischer Strom in freier Luft, I _{th} / Umgebung 40 °C	A	200	250	315	400	500			
Konventioneller thermischer Strom im Gehäuse, I _{the} / Umgebung 40 °C	A	200	250	315	400	500			
Mindestgröße des Gehäuses oder entsprechendes Volumen	B x H x T mm	600 x 800 x 300							
Bemessungsbetriebsstrom, AC-31B	bis 415 V A	200	250	315	400	500			
Bemessungsbetriebsstrom, AC-32B	bis 415 V A	200	250	315	400	500 ¹⁾			
Bemessungsbetriebsstrom, AC-33B	bis 415 V A	200	250	315	400	500 ¹⁾			
Bemessungsausschaltvermögen in Kategorie AC-33	bis 415 V A	2000	2500	3150	4000	5000 ¹⁾			
Bedingter Bemessungskurzschluss	I _q (Effektivwert), 100 kA, 500 V	\hat{i}_c (Spitzenwert)	kA	49	49	69	69	90	
Strom I _q (Effektivwert) und	Max. OFA_	Sicherungsgröße	gG/aM A/A	400 / 400	400 / 400	630 / 630	630 / 630	1000 / 1000	
Durchlassstrom \hat{i}_c (Spitzenwert) Wert.	I _q (Effektivwert), 50 kA, 500 V								
Der Durchlassstrom \hat{i}_c bezieht sich auf Werte, die von Sicherungsherstellern gelistet sind.	ABB Leistungsschaltertyp			T5L630	T5L630	T6L630	T6L630	T6L1000	
(Einphasenprüfung gemäß IEC60269)	ABB Leistungsschaltertyp								
Bemessungskurzzeitstromfestigkeit	I _{cw} (Effektivwert)	415 V 0,1 s	kA	18	18	25	25	42	
	I _{cw} (Effektivwert)	415 V 0,3 s	kA	18	18	25	25	30	
	I _{cw} (Effektivwert)	415 V 0,5 s	kA					30	
Bemessungskurzzeiteinschaltvermögen ²⁾	I _{cm} Spitzenwert	415 V	kA	36	36	52,5	52,5	89	
Umschaltzeit der Kontakte von I-O, 0-II, I-II oder II-I	Lastunterbrechungszeit		ms	<50					
Gesamte Umschaltzeit (Betrieb) I-II, II-I, I-O-II, II-O-I				ms					
				<500					
ATS-Stromaufnahme während Umschaltung / Zeitdauer				A/ms				35 / <110	40 / <130
Mechanische Lebensdauer	Anzahl Schaltspiele ³⁾			6012	6012	4012	4012	3012	
Überspannungskategorie	III								
Verschmutzungsgrad (Steuerkreis)	PD 3 bis 415 V / PD 2 bis 500 V								
Umgebungskategorie	E								
Min. Leiterquerschnitt	Cu	mm ²		95	120	185	240	2x150	
Größe des Bolzenanschlusses	Metrischer Gewindedurchmesser x Länge		mm	M8 x 25	M8 x 25	M10 x 30	M10 x 30	M12 x 40	
Anschlussdrehmoment	Gegendrehmoment erforderlich		Nm	15...22	15...22	30...44	30...44	50...75	
Gewicht ohne Zubehör	2-poliger Schalter		kg	12,4	12,4	13,3	13,3	16,9	
	3-poliger Schalter		kg	14	14	15,4	15,4	19,1	
	4-poliger Schalter		kg	15,6	15,6	17,5	17,5	21,4	

Geeignet für Anwendungen

Transformator - Transformator, Transformator - Generator⁴⁾

¹⁾ Nur für Geräte mit Netzseiten unten OX_B

²⁾ Kurzschlussdauer > 50 ms, ohne Sicherungsschutz

³⁾ Schaltspiel: O - I - O - II - O

⁴⁾ Mindestgröße des Generators: 40 kVA

Technische Daten - IEC

TruONE ATS OX200...1600E

Automatische Netzumschalter

Daten gemäß IEC 60947-6-1 (Class PC equipment)			Schaltergröße						
			OX630	OX800	OX1000	OX1250	OX1600		
Bemessungsbetriebsspannung, U	V AC		200 - 415						
Betriebsspannungsbereich, U	V AC		160 - 576						
Bemessungsisolationsspannung, Ui (Steuerkreis)	V		1 000						
Bemessungsisolationsspannung, Ui (Elektronik)	V		500						
Bemessungsfrequenz, f	Hz		50 - 60						
Bemessungsstoßspannungsfestigkeit, Uimp (Steuerkreis)	kV		12						
Bemessungsstoßspannungsfestigkeit, Uimp (Elektronik)	kV		6						
Konventioneller thermischer Strom in freier Luft, Ith	/ Umgebung 40 °C	A	630	800	1000	1250	1600		
Konventioneller thermischer Strom im Gehäuse, Ithe	/ Umgebung 40 °C	A	630	800	1000	1250	1250		
Mindestgröße des Gehäuses oder entsprechendes Volumen	B x H x T	mm	600 x 800 x 300		800 x 1000 x 300				
Bemessungsbetriebsstrom, AC-31B	bis 415 V	A	630	800	1000	1250	1600		
Bemessungsbetriebsstrom, AC-32B	bis 415 V	A	630 ¹⁾	800 ¹⁾	1000 ¹⁾	1250 ¹⁾	1500 ¹⁾		
Bemessungsbetriebsstrom, AC-33B	bis 415 V	A	630 ¹⁾	800 ¹⁾	1000 ¹⁾	1250 ¹⁾	1250 ¹⁾		
Bemessungsausschaltvermögen in Kategorie AC-33	bis 415 V	A	6300 ¹⁾	8000 ¹⁾	10000 ¹⁾	12500 ¹⁾	12500 ¹⁾		
Bedingter Bemessungskurzschluss	Iq (Effektivwert), 100 kA, 500 V	\hat{i}_c (Spitzenwert)	kA	90	90	95	95	95	
Strom Iq (Effektivwert) und	Max. OFA_	Sicherungsgröße	gG/aM	A/A	1000 / 1000	1000 / 1000	1600 / 1250	1600 / 1250	1600 / 1250
Durchlassstrom \hat{i}_c (Spitzenwert) Wert.	Iq (Effektivwert), 50 kA, 500 V								
Der Durchlassstrom \hat{i}_c bezieht sich auf Werte.	ABB Leistungsschaltertyp		T6L1000	T6L1000					
die von Sicherungsherstellern gelistet sind.	Iq (Effektivwert), 85 kA, 500 V								
(Einphasenprüfung gemäß IEC60269)	ABB Leistungsschaltertyp				T7L1600	T7L1600	T7L1600		
Bemessungskurzzeitstromfestigkeit	I_{cw} (Effektivwert)	415 V 0,1 s	kA	42	42	65	65	65	
	I_{cw} (Effektivwert)	415 V 0,3 s	kA	30	30	50	50	50	
	I_{cw} (Effektivwert)	415 V 0,5 s	kA	30	30	50	50	50	
Bemessungskurzzeiteinschaltvermögen ²⁾	I_{cm} Spitzenwert	415 V	kA	89	89	105	105	105	
Umschaltzeit der Kontakte von I-0, 0-II, I-II oder II-I	Lastunterbrechungszeit		ms	<50					
Gesamte Umschaltzeit (Betrieb) I-II, II-I, I-0-II, II-0-I			ms	<500					
ATS-Stromaufnahme während Umschaltung / Zeitdauer			A/ms	40 / <130					
Mechanische Lebensdauer	Anzahl Schaltspiele ³⁾			3012	3012	3012	3012	3012	
Überspannungskategorie				III					
Verschmutzungsgrad (Steuerkreis)				PD 3 bis 415 V / PD 2 bis 500 V					
Umgebungskategorie				E					
Min. Leiterquerschnitt	Cu	mm ²		2 x 185	2 x 240	3x185	3x240	4x240	
Größe des Bolzen Anschlusses	Metrischer Gewindedurchmesser x Länge	mm		M12 x 40	M12 x 40	M12 x 40	M12 x 40	M12 x 40	
Anschlussdrehmoment	Gegendrehmoment erforderlich	Nm		50...75	50...75	50...75	50...75	50...75	
Gewicht ohne Zubehör	2-poliger Schalter	kg		16,9	16,9				
	3-poliger Schalter	kg		19,1	19,1	31,1	31,1	31,1	
	4-poliger Schalter	kg		21,4	21,4	37,1	37,1	37,1	

Geeignet für Anwendungen

Transformator - Transformator, Transformator - Generator⁴⁾

¹⁾ Nur für Geräte mit Netzseiten unten OX_B

²⁾ Kurzschlussdauer > 50 ms, ohne Sicherungsschutz

³⁾ Schaltspiel: O - I - O - II - O

⁴⁾ Mindestgröße des Generators: 40 kVA

Technische Daten - UL

TruONE ATS OX30...1200U

Automatische Netzumschalter

				Schaltergröße					
Daten entsprechend UL1008				OX30	OX60	OX100	OX125	OX160	OX200
Bemessungsbetriebsspannung	V AC			200 - 480					
Betriebsspannungsbereich	V AC			160 - 576					
Bemessungsfrequenz	Hz			50-60					
Notfall-Systeme - Motorlasten oder gesamtes System	A			30	60	100	125	160	200
Optionale Stand-by-Systeme - Motorlasten oder gesamtes System	A			30	60	100	125	160	200
Mindestgröße des Gehäuses oder entsprechendes Volumen	B x H x T	mm		600 x 800 x 300					
Kurzschlussfestigkeit/-sperre und Kurzzeitstrombemessungen	kA			Siehe Tabelle A					
Umschaltzeit der Kontakte von I-0, 0-II, I-II oder II-I	Lastunterbrechungszeit	ms		<50					
Gesamte Umschaltzeit (Betrieb) I-II, II-I, I-0-II, II-0-I		ms		<500					
ATS-Stromaufnahme während Umschaltung / Zeitdauer	A/ms			35 / <110					
Mechanische Lebensdauer	Anzahl Schaltspiele			6050	6050	6050	6050	6050	6050
Gewicht ohne Zubehör	2-poliger Schalter	kg		12,4	12,4	12,4	12,4	12,4	12,4
	3-poliger Schalter	kg		14	14	14	14	14	14
	4-poliger Schalter	kg		15,6	15,6	15,6	15,6	15,6	15,6
Geeignet für Anwendungen			Transformator - Transformator, Transformator - Generator ¹⁾						
Daten entsprechend IEC60947-6-1									
Bemessungsbetriebsstrom, AC-31B	bis 415 V	A							250
Bemessungsbetriebsstrom, AC-32B	bis 415 V	A							250
Bemessungsbetriebsstrom, AC-33B	bis 415 V	A							250
Bemessungsausschaltvermögen in Kategorie AC-33	bis 415 V	A							2500
Bedingter Bemessungskurzschluss	I _q (Effektivwert), 100î _c (Spitzenwert), 500 V	kA							49
Strom I _q (Effektivwert) und	Max. OFA_ Sicherungsgröße	gG/aM	A/A						400 / 400
Durchlassstrom î _c (Spitzenwert) Wert.	I _q (Effektivwert), 50 kA, 500 V								
Der Durchlassstrom î _c bezieht sich auf Werte, die von Sicherungsherstellern gelistet sind.	ABB Leistungsschalterttyp								T5L630
(Einphasenprüfung gemäß IEC60269).	I _q (Effektivwert), 85 kA, 500 V								
Bemessungskurzzeitstromfestigkeit	I _{cw} (Effektivwert)	415 V 0,1 s	kA						18
	I _{cw} (Effektivwert)	415 V 0,3 s	kA						18
	I _{cw} (Effektivwert)	415 V 0,5 s	kA						
Bemessungskurzzeiteinschaltvermögen ³⁾	I _{cm} Spitzenwert	415 V	kA						36

¹⁾ Mindestgröße des Generators: 40 kVA

²⁾ Nur untere Eingangsversionen OX_B

³⁾ Kurzschlussdauer > 50 ms, ohne Sicherungsschutz

Technische Daten - UL

TruONE ATS OX30...1200U

Automatische Netzumschalter

				Schaltergröße					
Daten entsprechend UL1008				OX260	OX400	OX600	OX800	OX1000	OX1200
Bemessungsbetriebsspannung	V AC	200 - 480							
Betriebsspannungsbereich	V AC	160 - 576							
Bemessungsfrequenz	Hz	50-60							
Notfall-Systeme - Motorlasten oder gesamtes System	A	260	400	600	800	1000	1200		
Optionale Stand-by-Systeme - Motorlasten oder gesamtes System	A	260	400	600	800	1000	1200		
Mindestgröße des Gehäuses oder entsprechendes Volumen	B x H x T	600 x 800 x 300			800 x 1000 x 300				
Kurzschlussfestigkeit/-sperre und Kurzzeitstrombemessungen	kA	Siehe Tabelle A							
Umschaltzeit der Kontakte von I-O, 0-II, I-II oder II-I	Lastunterbrechungszeit	ms							<50
Gesamte Umschaltzeit (Betrieb) I-II, II-I, I-O-II, II-O-I		ms							<500
ATS-Stromaufnahme während Umschaltung / Zeitdauer	A/ms	35 / <110			40 / <130				
Mechanische Lebensdauer	Anzahl Schaltspiele	6050	4050	3050	3050	3050	3050		
Gewicht ohne Zubehör	2-poliger Schalter	kg	13,3	16,9	16,9				
	3-poliger Schalter	kg	15,4	19,1	19,1	31,1	31,1	31,1	
	4-poliger Schalter	kg	17,5	21,4	21,4	37,1	37,1	37,1	
Geeignet für Anwendungen	Transformator - Transformator, Transformator - Generator ¹⁾								
Daten entsprechend IEC60947-6-1									
Bemessungsbetriebsstrom, AC-31B	bis 415 V	A	400	400	800	1600			
Bemessungsbetriebsstrom, AC-32B	bis 415 V	A	400	400	800 ²⁾	1500 ²⁾			
Bemessungsbetriebsstrom, AC-33B	bis 415 V	A	400	400	800 ²⁾	1250 ²⁾			
Bemessungsausschaltvermögen in Kategorie AC-33	bis 415 V	A	4000	4000	8000 ²⁾	12500 ²⁾			
Bedingter Bemessungskurzschluss	I _q (Effektivwert), 100 kA, 500 V	î _c (Spitzenwert)	kA	69	76	90	95		
Strom I _q (Effektivwert) und	Max. OFA_	Sicherungsgröße	gG/aM	A/A	630 /	800 /	1000 /	1600 /	
					630	800	1000	1250	
Durchlassstrom î _c (Spitzenwert) Wert.	I _q (Effektivwert), 50 kA, 500 V								
Der Durchlassstrom î _c bezieht sich auf Werte, die von Sicherungsherstellern gelistet sind.	ABB Leistungsschalterttyp			T6L630	T6L630	T6L1000			
	I _q (Effektivwert), 85 kA, 500 V								
(Einphasenprüfung gemäß IEC60269).	ABB Leistungsschalterttyp						T7L1600		
Bemessungskurzzeitstromfestigkeit	I _{cw} (Effektivwert)	415 V 0,1 s	kA	25	30	42	65		
	I _{cw} (Effektivwert)	415 V 0,3 s	kA	25	30	30	50		
	I _{cw} (Effektivwert)	415 V 0,5 s	kA			30	50		
Bemessungskurzzeiteinschaltvermögen ²⁾	I _{cm} Spitzenwert	415 V	kA	52,5	89	89	105		

¹⁾ Mindestgröße des Generators: 40 kVA
²⁾ Nur für Geräte mit Netzseiten unten OX_B
³⁾ Kurzschlussdauer > 50 ms, ohne Sicherungsschutz

Tabelle A: UL1008 Kurzschlussfestigkeit/-sperre und Kurzzeitstrombemessungen

Schaltleistung (A)	UL Kurzzeitbemessung (STR) und Zeit (s)	Zeitbasierte WCR-Bemessung (A) und Zeit ¹⁾ (s)	Maximum Spannung (V)	Maximal koordinierte Bemessung des Leistungsschalter (A)	Trennschalter mfg	Max. Leistungsschal-tergröße (A)	Leistungs-schal-ter-Typ	Sicherungsleistung zur Strombegrenzung (A)	Max. Sicherungsgröße (A)
30 60 100 125 160 200	18.000 0,300 s	18.000 0,025 s	480	50.000	ABB	125 250 250	XT2H125 T4H250 XT4H250	200.000 Klasse J	200
260	25.000 0,300 s	25.000 0,050 s	480	50.000	ABB	600	T5H600	200.000 Klasse J	400
400	30.000 0,250 s	30.000 0,050 s	480	50.000	ABB	600	T5H600	200.000 Klasse J	600
600	42.000 0,100 s 30.000 0,500 s	42.000 0,050 s	480	50.000	ABB	800	T6S800	200.000 Klasse L	800
800 1000 1200	65.000 0,100 s 50.000 0,500 s	65.000 0,050 s	480	85.000	ABB	1200	T7L1200	200.000 Klasse L	1200

¹⁾ Zeitbasierte Bemessungen sind auch als Leistungsschal-terbemessungen bekannt



Maßzeichnungen

58	UL: 30U, 60U, 100U, 125U, 160U, 200U IEC: 200E, 250E
-----------	---

59	UL: 260U IEC: 315E, 400E
-----------	-----------------------------

60	UL: 400U
-----------	----------

61	UL: 600U IEC: 500E, 630E, 800E
-----------	-----------------------------------

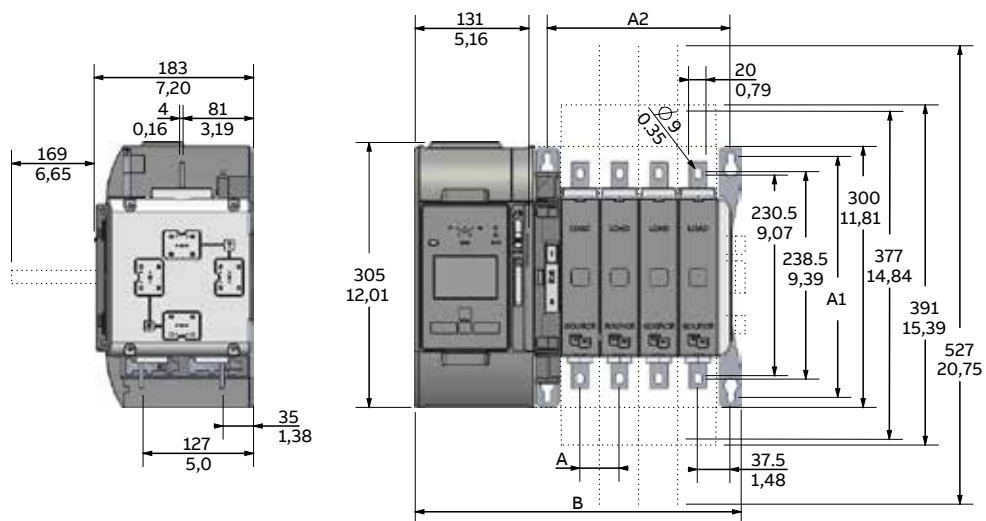
62	UL: 800U, 1000U, 1200U IEC: 1000E, 1250E, 1600E
-----------	--

Maßzeichnungen

Automatische Netzumschalter

UL: 30U, 60U, 100U, 125U, 160U, 200U

IEC: 200E, 250E



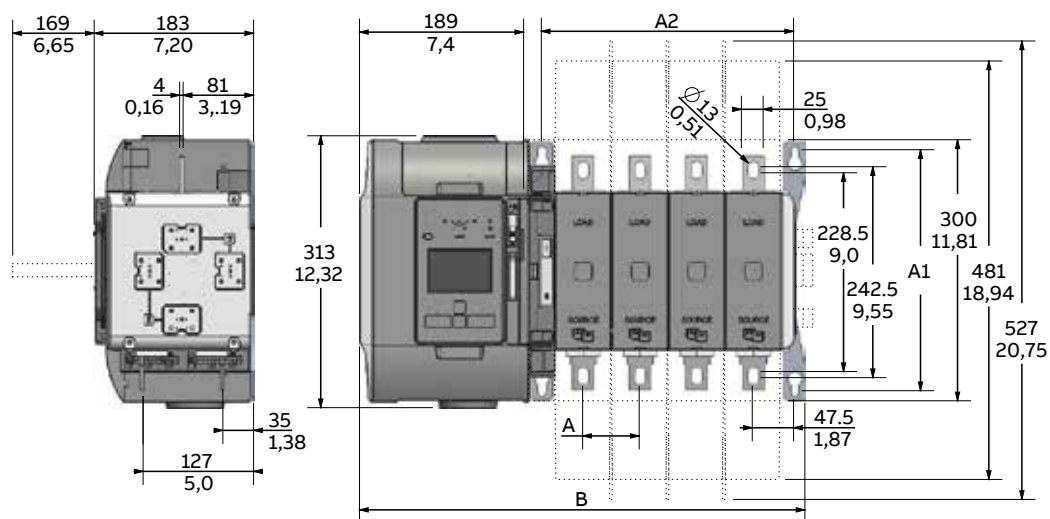
OX_30-250

Anzahl der Pole	2	3	4
A	45/1,77	45/1,77	45/1,77
A1	277/10,91	277/10,91	277/10,91
A2	120/4,72	165/6,50	210/8,27
B	285/11,22	330/12,99	375/14,76

Maßzeichnungen

Automatische Netzumschalter

UL: 400U



UL: 400U

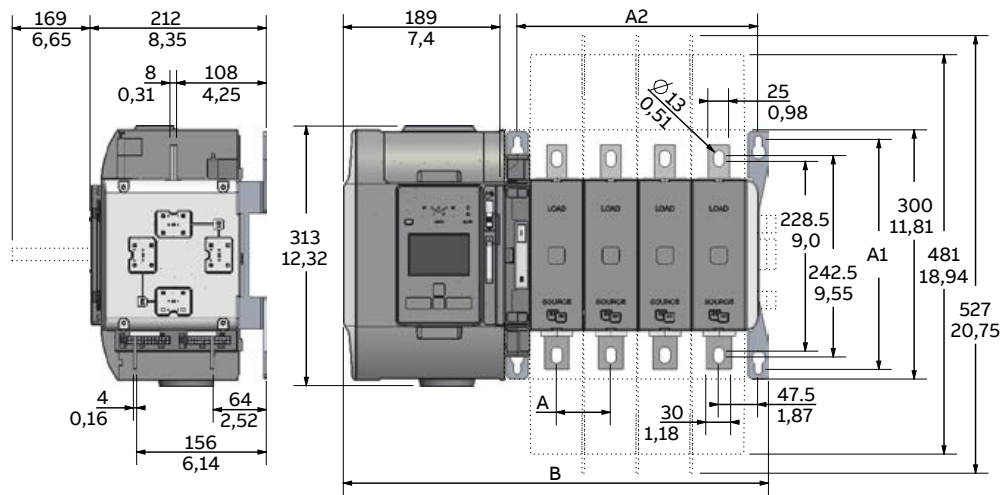
Anzahl der Pole	2	3	4
A	65/2,56	65/2,56	65/2,56
A1	277/10,91	277/10,91	277/10,91
A2	160/6,30	225/8,86	290/11,42
B	382/15,04	447/17,60	512/20,16

Maßzeichnungen

Automatische Netzumschalter

UL: 600U

IEC: 500E, 630E, 800E



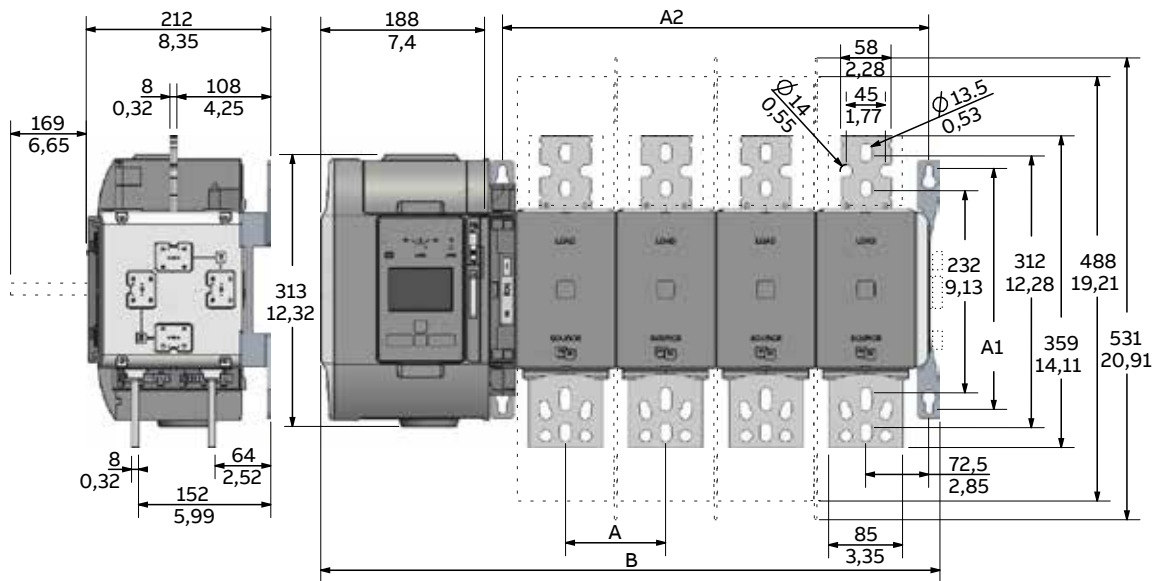
OX_500-800_			
Anzahl der Pole	2	3	4
A	65/2,56	65/2,56	65/2,56
A1	277/10,91	277/10,91	277/10,91
A2	160/6,30	225/8,86	290/11,42
B	382/15,04	447/17,60	512/20,16

Maßzeichnungen

Automatische Netzumschalter

UL: 800U, 1000U, 1200U

IEC: 1000E, 1250E, 1600E



OX_800U-1600

Anzahl der Pole	3	4
A	115/4,53	115/4,53
A1	277/10,91	277/10,91
A2	375/14,77	490/19,30
B	597/23,51	712/28,04

—
abb.de/truone