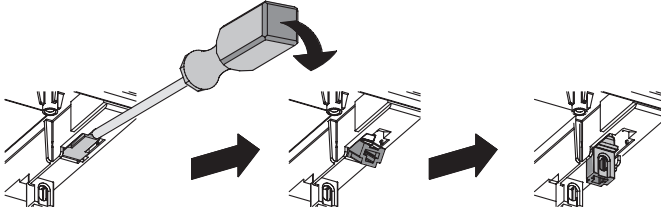
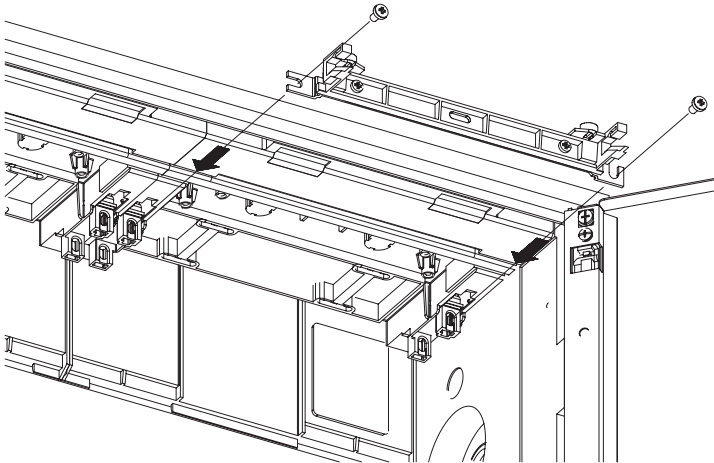


1



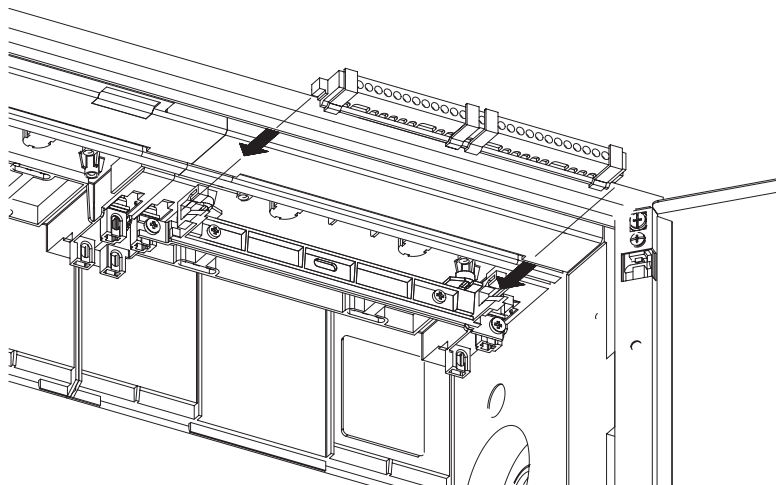
2



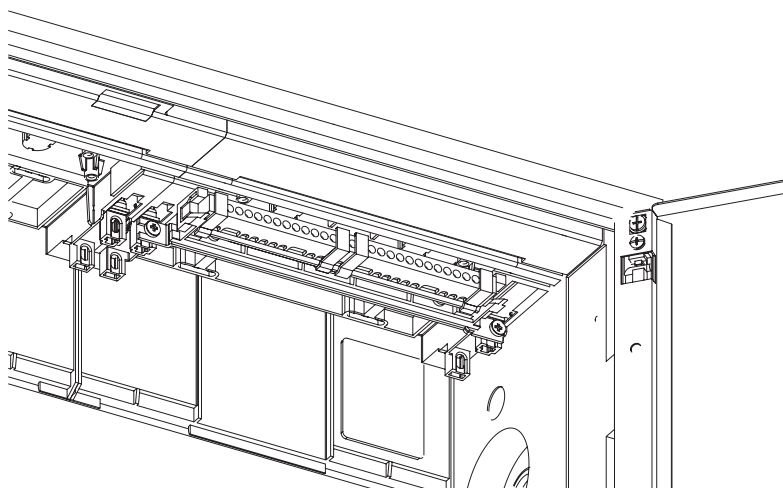
ZK235

ZK235

3



4



Arbeiten an elektrischen Betriebsmitteln / Anlagen dürfen nur durch eine ausgebildete Elektrofachkraft gemäß DIN 57 105 Teil 1 / VDE 0105 Teil 1 / DIN EN 50 110- 1 durchgeführt werden. EDV-Nr. 16462 / A / 25.06.97