

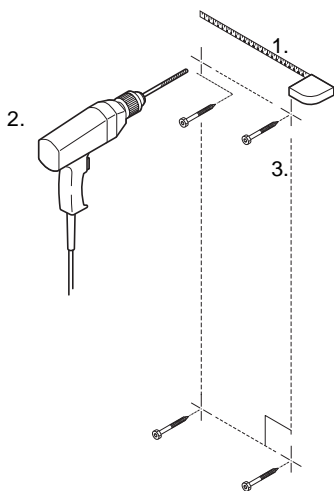
## Voor begin montage

CONTROLEER INHOUD DOOS: ACx 601, handleiding(en), testrapport, opties (indien besteld), In kort bestek handleiding(en).  
 CONTROLEER OMGEVINGOMSTANDIGHEDEN MONTAGEPLAATS: Raadpleeg de handleiding.  
 CONTROLEER MONTAGEPLAATS: Vrije ruimte rond ACx 600: boven/onder 300 mm, links/rechts 50 mm.  
 CONTROLEER INSTALLATIEOPPERVLAK: Vertikaal, vlak en stevig, vrij van hitte, vocht en condensatie.  
 CONTROLEER BENODIGDE ACCESSOIRES: Raadpleeg de handleiding voor zekering-, voedingsschakelaar- en kabelspecificaties.



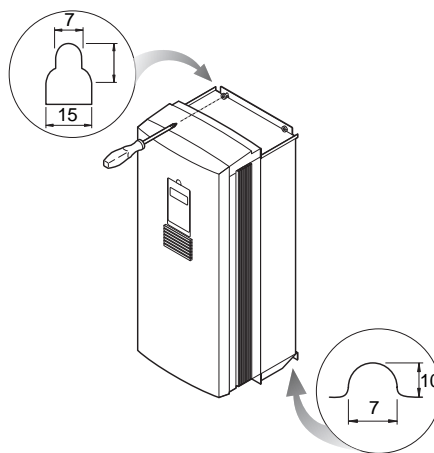
DE OMVORMER MAG NIET OP DE VOEDINGSSPANNING AANGESLOTEN ZIJN.  
 BLOKKEER DE SCHEIDINGSSCHAKELAAR IN DE OPEN STAND.  
 DE INSTALLATIE VAN DE ACx 600 MOET WORDEN UITGEVOERD  
 DOOR EEN GEKwalificeerd ELEKTRICIEN.  
 INSTALLEER DE OMVORMER NIET BIJ TWIJFEL.

1



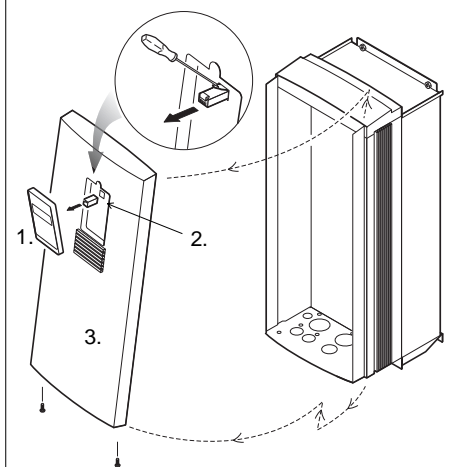
1. Bepaal waar de vier bouten moeten worden bevestigd. Markeer de lokaties voor de gaten.  
 2. Boor de gaten. 3. Draai de bouten erin.

2



Plaats de ACx 600 op de bouten en draai de bouten in alle vier hoeken stevig vast.  
**Opmerking:** Til de ACx 600 op aan het frame en niet aan de kap.

3



1. Verwijder het bedieningspaneel.  
 2. Verwijder de telefoon-connector van het paneel. 3. Verwijder de kap.

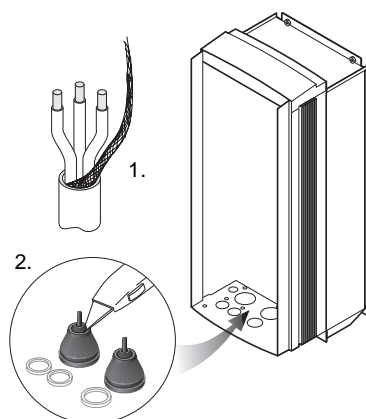
4

**STOP**



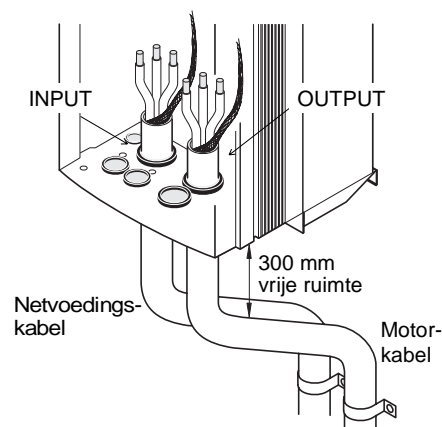
RAADPLEEG DE BIJGELEVERDE AFZONDERLIJKE INSTRUCTIES VOOR INSTALLATIE VAN OPTIONELE APPARATUUR.

5



1. Strip de mantelisolatie van de motor- en netvoedingskabel. Draai de afschermingsdraden in elkaar.  
 2. Maak geschikte gaten in de doorvoeringen voor de motor- en netvoedingskabel.

6



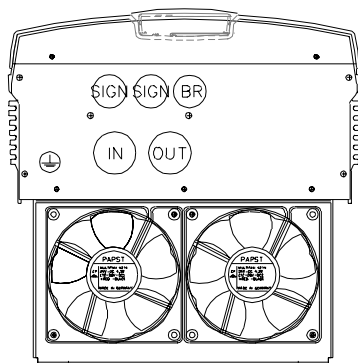
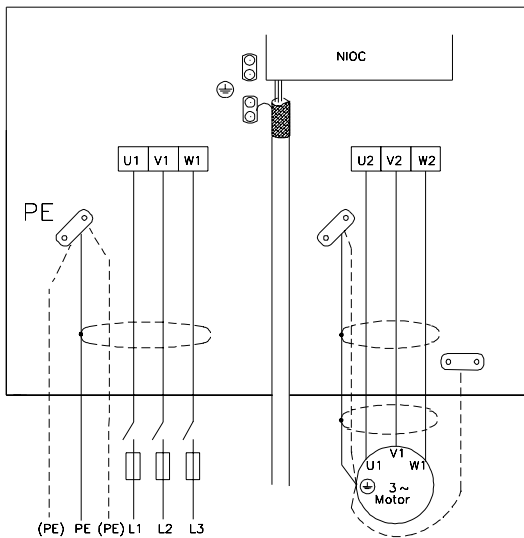
Leid de motor- en netvoedingskabel door de bodemplaat van het frame.

7

**STOP**



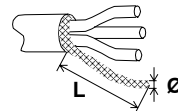
CONTROLEER DE ISOLATIE VAN DE MOTOR EN VAN DE NETVOEDINGS- EN MOTOR-KABEL. Raadpleeg de handleiding.



1. Sluit de motorkabel aan.
2. Sluit de voedingskabel aan.  
Zorg voor een goede aarding.

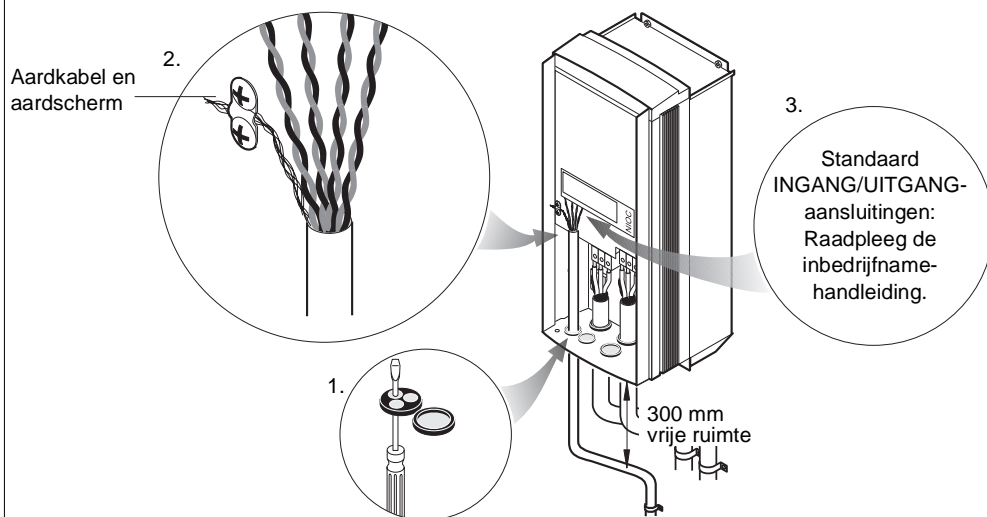
Voor minimale radiofrequent storing (RFI) aan de motorkant:

- Inelkaar gedraaide scherm: lengte ( $L$ )  $\leq 5 \cdot$  kabeldiameter ( $\emptyset$ ),



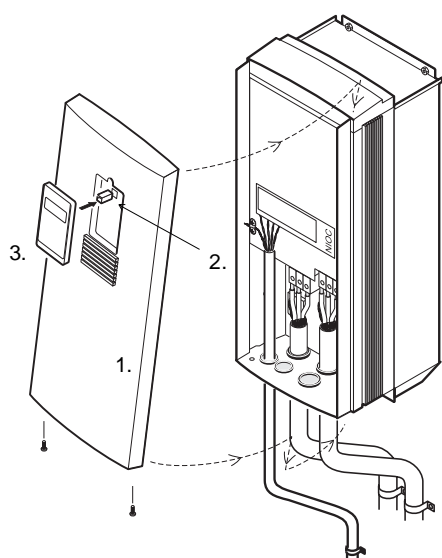
of

- 360° afscherming van het kabelscherm bij kabelinvoer.



#### Besturingskabel aansluiten:

1. Maak een gat in de doorvoering van de besturingskabel en leid de kabel in de omvormer.
2. Sluit de aardkabel en het aardscherm aan op de aardklem naast de NIOC-kaart.
3. Sluit de besturingskabels aan op de ingangs- en uitgangsklemmen.



1. Monteer de kap.
2. Plaats de telefoon-connector van het bedieningspaneel.
3. Monteer het bedieningspaneel.