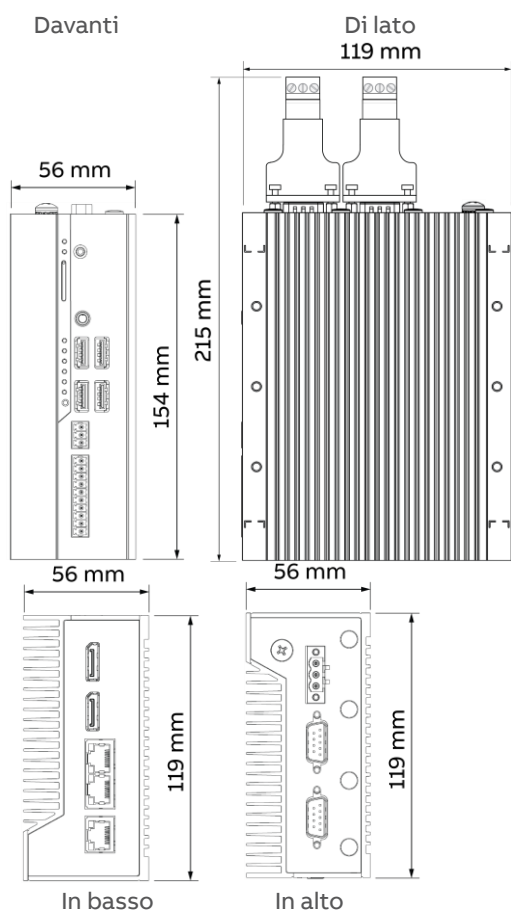


## INSTALLAZIONE E CABLAGGIO

BDS0031 rev 12

# NEXUS-3 Series

## ISTRUZIONI PER L'INSTALLAZIONE

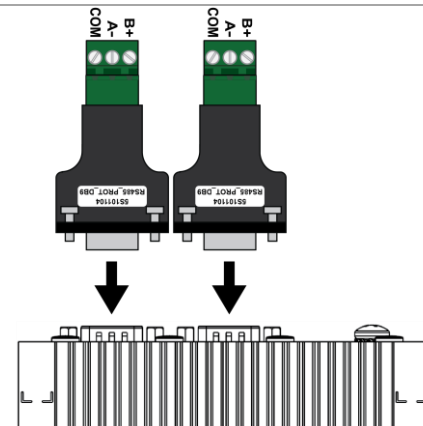
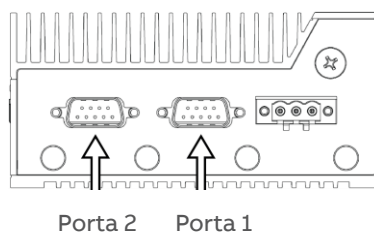


**Attenzione:** NEXUS-3 può essere alimentato solo da una alimentazione 24 V DC. Il dispositivo si danneggia se viene collegato a una fonte di alimentazione da 24 V AC.

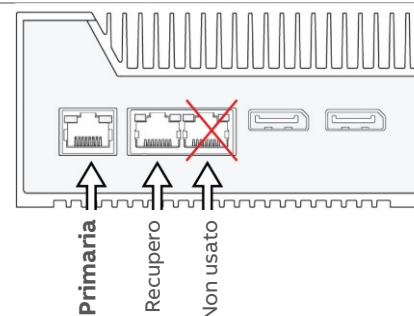
**Nota:** NEXUS-3 richiede la versione ASPECT 3.04.02 o superiore e non è possibile effettuare il downgrade a una versione precedente a questa.

1) Estrarre NEXUS-3 dalla confezione e montarlo come descritto sul retro delle istruzioni per il montaggio

2) Collegare gli adattatori DB9 a terminale a vite in dotazione alle due porte COM, assicurandosi che i connettori DB9 siano fissati con le viti allegate.

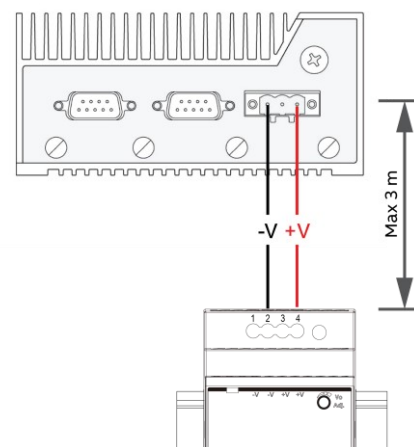


3) Collegare un cavo Ethernet alla porta Ethernet **primaria**



4) Collegare 24 V DC all'ingresso alimentazione

Il cavo dall'alimentatore in dotazione al dispositivo NEXUS-3 deve avere una sezione min di 0,5 mm<sup>2</sup> (20 AWG) e una lunghezza max di 3 m.



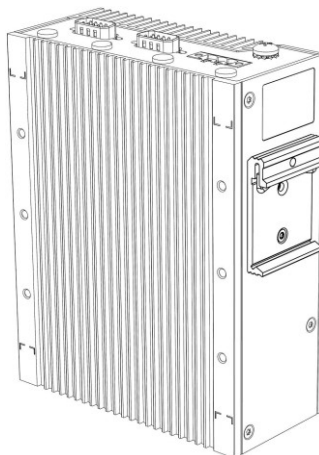
# ISTRUZIONI PER IL MONTAGGIO

## MONTAGGIO SU GUIDA DIN

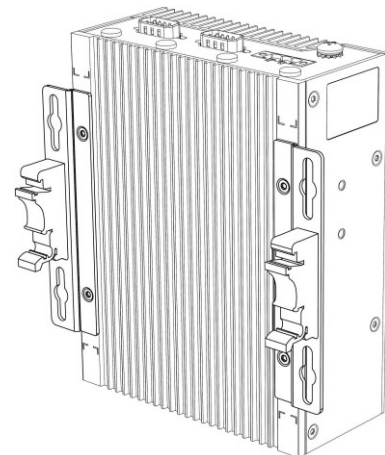
Step 1: Stabilire se montare il Nexus-3 sul *bordo* o sul *retro*.

- Se deve essere montato sul retro, fissare le clip di plastica della guida DIN alle staffe per montaggio a parete in dotazione e fissare le staffe per montaggio a parete alla cassa del Nexus-3.
- Se deve essere montato sul bordo, fissare le staffe per montaggio su guida DIN alla cassa del Nexus-3

Step 3: Attaccare il sistema alla guida DIN



Montaggio bordo su guida DIN



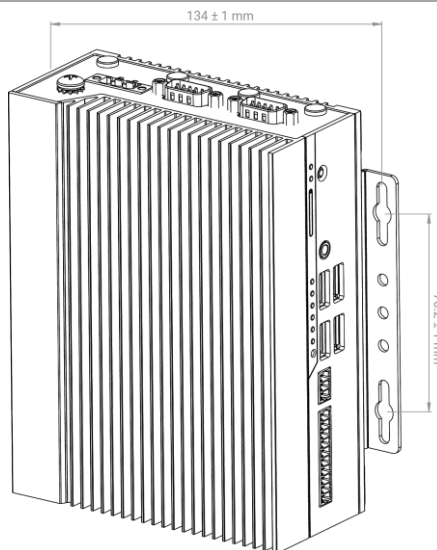
Montaggio retro su guida DIN

## MONTAGGIO A PARETE

Step 1: Fissare le staffe per montaggio a parete alla cassa del Nexus

Step 2: Contrassegnare e preparare i fori nella superficie su cui deve essere montato il dispositivo usando le staffe come maschera

Step 3: Fissare il dispositivo sulla superficie di montaggio con fissaggi a parete adeguati.



Per ulteriori informazioni sulle modalità di installazione e configurazione del dispositivo NEXUS-3, consultare il manuale di installazione della serie NEXUS-3 :

<https://share.library.abb.com/api/v4?cid=Root&q=MAN0151>

