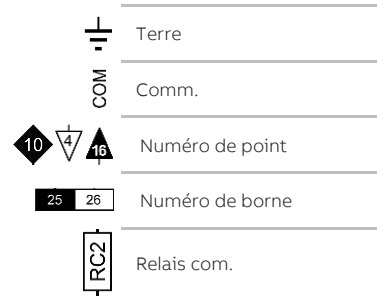
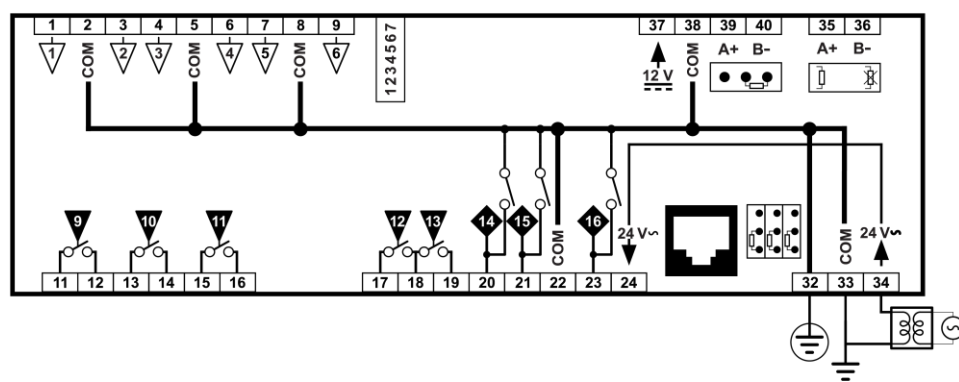
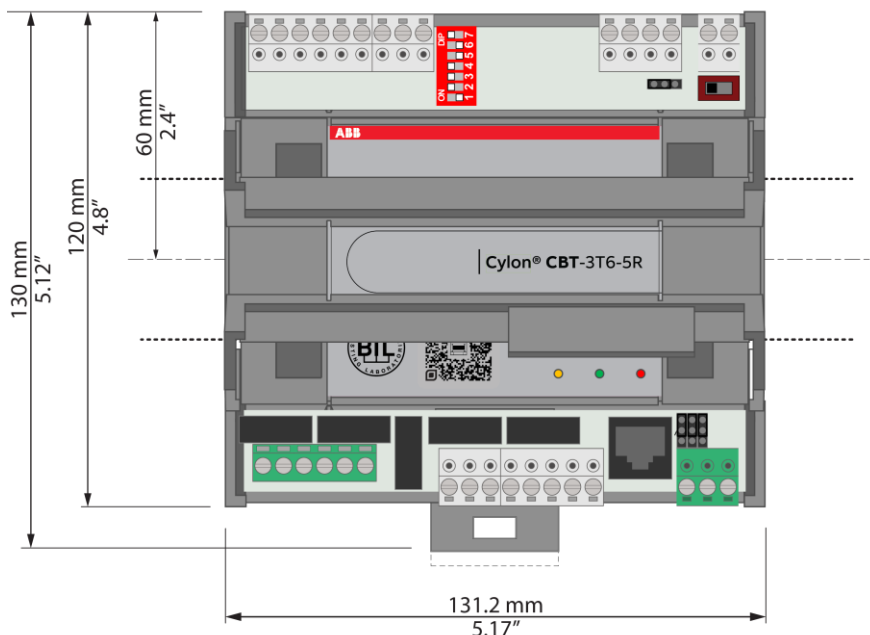


INSTALLATION ET CABLAGE

BDS0012 rev 24

CBT-3T6-5R



Emplacement	Illustration	Numéro borne	Description
		32 ... 34	<p>Puissance 24 V AC</p> <p>Important: La connexion électrique commune (borne 33) doit être raccordée à la terre ABB recommande de le faire au niveau du transformateur 24 V AC.</p> <p>Remarque: CETTE UNITE DOIT ETRE MISE A LA TERRE</p>
		20 ... 23	UniPuts™ avec Triac



Emplacement	Illustration	Numéro borne	Description
		1 ... 9	Entrées universelles
		24	Sortie 24 V AC
		11 ... 16	Relais sorties numériques 240 V AC, 2 (1) A (USA : Pilot Duty 120 V AC, 72 VA)
⚠ AVERTISSEMENT: TENSIONS DANGEREUSES DECONNECTER L'ALIMENTATION VERS LES RELAIS DE RESEAU ET 24 V AC VERS L'UNITE AVANT LE CABLAGE.			
		17 ... 19	Relais sorties numériques (24 V AC)
			Récepteur de courant UniPut, activation cavaliers
			Récepteur de courant désactivée
			Récepteur de courant activée
		35, 36	Port BACnet MS/TP
Important: Pour que le BACnet MS/TP bus puisse fonctionner en toute fiabilité, la connexion de puissance commune (borne 33 $\frac{\text{COM}}{\text{PE}}$) doit être raccordée à la terre. ABB recommande de le faire au niveau du transformateur 24 V AC.			
			BACnet MS/TP terminateur
Le commutateur terminateur Modbus se trouve sous le port. Si le commutateur est dirigé vers l'icône la terminaison est in et si le commutateur est dirigé vers l'icône la terminaison est out .			
			Port service (RJ45)
Remarque: Le port Service ne doit pas être raccordé avant la mise sous tension du dispositif.			
			LED indicateur
			LED rouge En continu Batterie optionnelle en bon état. Clignotement une fois par seconde: Indique l'absence de batterie / niveau faible.
		Remarque: La batterie est uniquement présente sur les versions personnalisées.	
			ATTENTION - RISQUE D'EXPLOSION SI LA BATTERIE N'EST PAS REMPLACÉE CORRECTEMENT. REMPLACER UNIQUEMENT AVEC LE MEME TYPE OU UN TYPE EQUIVALENT RECOMMANDÉ PAR LE FABRICANT. ELIMINATION DES BATTERIES USAGÉES SELON LES INSTRUCTIONS DU FABRICANT
			LED Verte En continu Maintenance stratégie et pas de comms. Clignotement rapide (toutes les 100 ms): Stratégie pas en maintenance. Clignotement une fois par seconde: MSTP comms et entretien stratégie
		Remarque: Lors de l'utilisation du port Service, la LED verte arrête de clignoter lors de la réception des comm. Port Service.	
			LED jaune Eteinte Fonctionnement normal Allumée niveau des priorités réglé au-dessus de 16, pour un ou plusieurs points matériels, par BACnet Client externe ou par CXpro ^{HD} .
			Cycle Jaune-Vert-Rouge (gauche à droite) Contrôleur en mode terminal.
			Cycle Rouge-Vert-Jaune (droite à gauche) Mise à jour en cours pendant que le contrôleur est en mode terminal.
		Remarque: Cette stratégie ne fonctionne pas en mode mise à jour.	
			Cycle vert à jaune Problème global communication/configuration
			Clignotement vert et jaune simultanément Problème global communication/configuration et priorité des points matériels est réglée au-dessus de 16 par BACnet Client externe, ou par CXpro ^{HD} .
		37 ... 40	Port clavier
		37, 38	Room Display / Alimentation électrique CBT-STAT
		39, 40	Room Display / CBT-STAT RS485
			Room Display / CBT-STAT terminaison
			OFF (non terminé)
			ON (terminé)