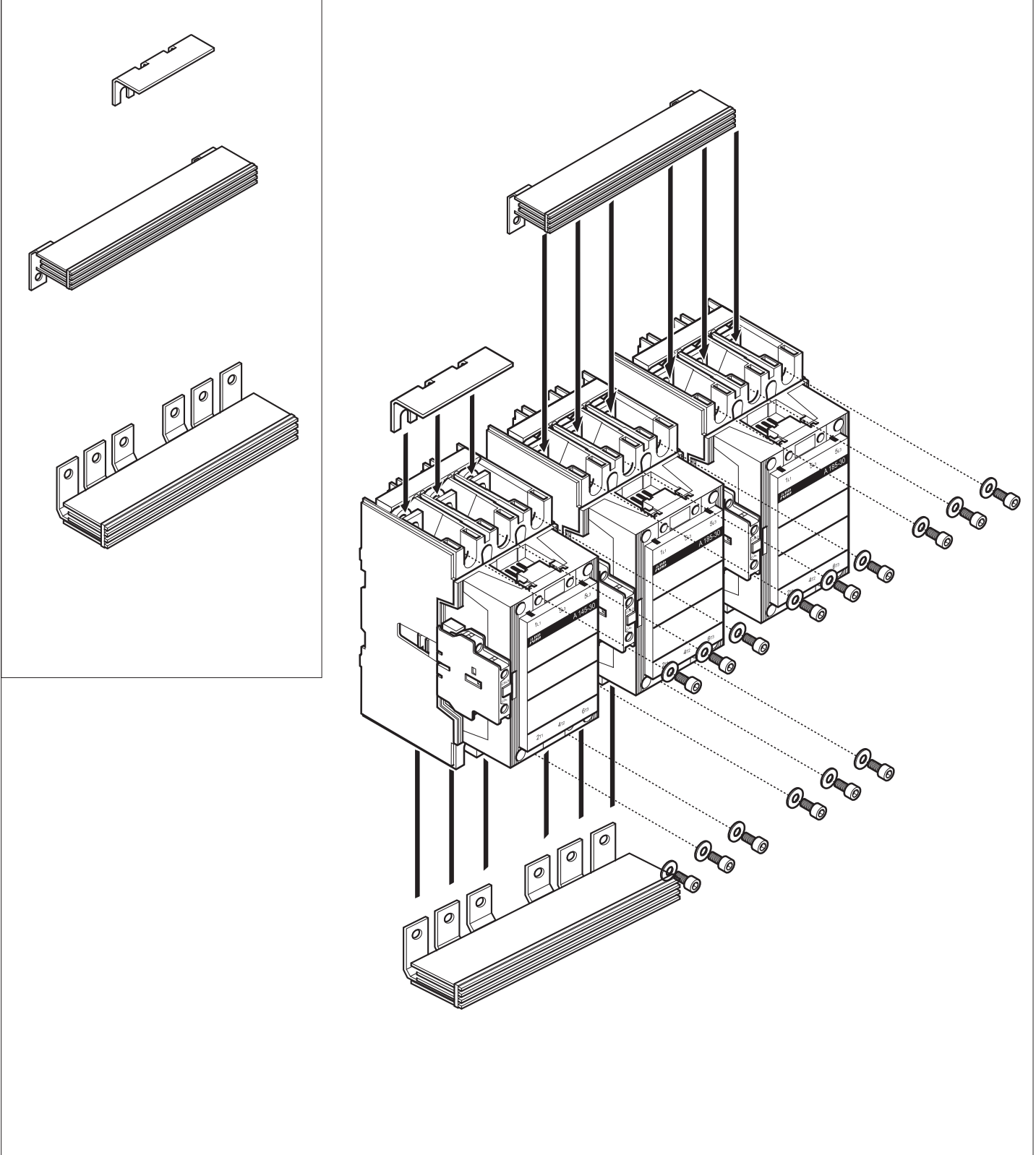


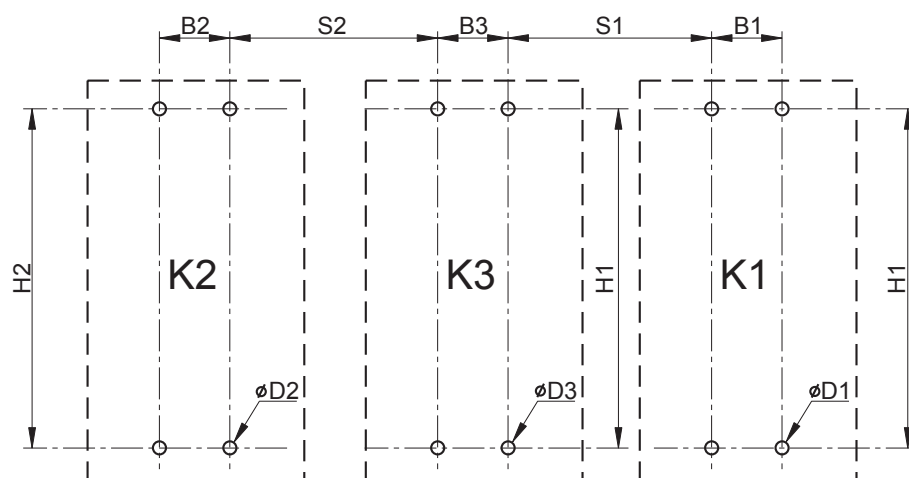
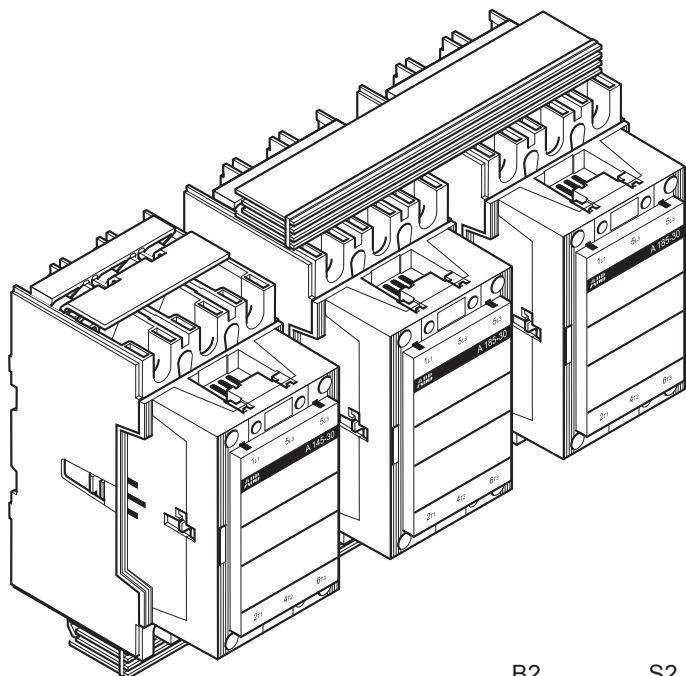
Operating instructions  
 Betriebsanleitung  
 Notice d'instructions  
 Instruktion  
 Istruzioni tecniche  
 Instrucciones de empleo  
 Ohje

Interconnection bars  
 Verbindungen  
 Barres  
 Överkopplings skenor  
 Barrette  
 Barras  
 Kytikin johto

1SFC380015-89, ed.C, 1(2), November 2015



	<p>A 145, A 185</p> <p>M8</p> <p>18 N.m - 160 lb.in</p>	<p>A 210, A 260, A 300</p> <p>M10</p> <p>28 N.m - 240 lb.in</p>	<p>A 145, A 185</p> <p>Max. 24mm</p> <p>Max. 22mm</p> <p>Max. 8mm</p>	<p>A 210, A 260, A 300</p> <p>Max. 32mm</p> <p>Max. 30mm</p> <p>Max. 10mm</p>
--	---	---	---	---



	K1	K2	K3	S1	S2	B1	B3	B2	øD1	øD3	øD2	H1	H3	H2
BED 185	A185	A145	A185	100	100	35	35	35	M5	M5	M5	165	165	165
BED 210	A210	A185	A210	126,25	113,125	43,75	43,75	35	M5	M5	M5	187	187	165
BED 300	A260	A210	A260	126,25	126,25	43,75	43,75	43,75	M5	M5	M5	187	187	187
	A300	A260	A300	126,25	126,25	43,75	43,75	43,75	M5	M5	M5	187	187	187



**Warning!** The operation, installation and servicing of this product must be carried out by a qualified electrician, following installation standards and safety regulations. Before operating the contactor, make sure that the control voltage supply corresponds with the coil marking. Wrong control voltage can damage the coil. Do not touch live parts. Danger!

**Warnung!** Die Inbetriebnahme und die Installation des vorhandenen Gerätes sowie jegliche Wartungsarbeiten müssen durch einen Fachelektriker, der die anerkannten technischen Regeln, die Montagenormen und die Sicherheitsvorschriften beachtet, durchgeführt werden. Vor Inbetriebnahme der Schütze prüfen ob Steuerspannung am Verwendungsort mit den aufgedruckten Spulendaten übereinstimmt. Der Anschluss einer anderen Steuerspannung kann zur Zerstörung der Spule führen. Spannung führende Teile nicht berühren. Lebensgefahr!

**Avertissement!** La mise en œuvre et l'installation de cet appareil et toute intervention doivent être effectuées par un électricien professionnel appliquant les normes d'installation et les règlements de sécurité. Avant la mise en marche des contacteurs, vérifier que la tension du circuit de contrôle correspond bien aux indications de la bobine. Le raccordement d'une tension différente peut mener à une destruction de la bobine. Ne pas toucher les pièces sous tension. Danger de mort!

**Warning!** Igångsättning och installation av apparaten samt alla ingrepp bör utföras av en kompetent elektriker enligt alla gällande installationsnormer och säkerhetsregler. Kontrollera före installation av kontaktorn att aktuell manöverspänning överensstämmer med spolens märkdata. Felaktig manöverspänning kan skada spolen. Beröring av spänningsförande delar är förenat med livsfara.

**Avvertenza!** La messa in opera, l'installazione di questo apparecchio ed ogni tipo di intervento devono essere effettuati da un elettricista professionista il quale applichi le regole del mestiere, le norme di installazione ed i regolamenti di sicurezza. Prima della messa in servizio del contattore, verificare che la tensione del circuito di comando corrisponda esattamente a quella indicata sulla bobina.

L'alimentazione con una tensione diversa, può provocare la distruzione della bobina. Non toccare le parti attive. Pericolosità di vita!

**Advertencia!** La puesta en aplicación, la instalación de este aparato y cualquier intervención deben realizarse por un electricista profesional que aplique las reglas del oficio las normas de instalaciones y la reglamentación de seguridad. Antes de la puesta en servicio del contactor, comprobar si coinciden la tensión de mando con los datos impresos en la bobina. La conexión de otra tensión de mando puede producir la destrucción de la bobina. Las partes bajo tensión no deben tocarse. Peligro de muerte!