



Optima

Optima 14L



Optima 14L Wand

Optima 14L
32 m Wand/Decke

Optima 14L Decke



Optima 14L SL

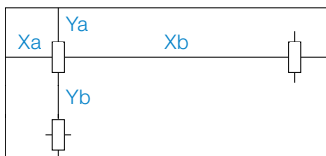
Optima 14L

Robuste und vielseitig einsetzbare Sicherheits- und Rettungszeichenleuchte.

Technische Daten

- **Gehäuse:** Kunststoff
- **Anschlussspannung:**
220...240V AC 50/60 Hz
176...275V DC (nur ZBL)
- **Zulässige Umgebungstemperatur:**
-10 ... +40°C (ZBL)
-5 ... +30°C (EBL in Dauerschaltung)
0 ... +35°C (EBL in Bereitschaftsschaltung)
- **Leuchtmittel** inklusive

Projektierungstabellen



Optionen

Überbrückungszeit 8h (EBL), abweichende Projektierungstabellen

Kinoleuchte Cinema (ZBL), mit reduziertem Lichtstrom im Netzbetrieb und 100 % Lichtstrom bei Netzausfall

Sonderzeichen, Sonderpiktogramme

Weitere Informationen zu Optima 14L finden Sie hier:



ZBL Optima 14L LED (klare Haube)					EBL 3h Optima 14L LED (klare Haube)				
h(m)	Ya	Yb	Xa	Xb	h(m)	Ya	Yb	Xa	Xb
2,5	3,9	9,4	4,0	10,0	2,5	3,9	9,4	4,0	10,0
3,0	4,1	10,2	4,2	10,7	3,0	4,1	10,2	4,2	10,7
3,5	4,3	11,1	4,5	11,4	3,5	4,3	11,1	4,5	11,4
4,0	4,4	11,6	4,6	12,0	4,0	4,4	11,6	4,6	12,0
4,5	4,5	12,0	4,7	12,3	4,5	4,5	12,0	4,7	12,3
5,0	4,5	12,4	4,6	12,8	5,0	4,5	12,4	4,6	12,8
5,5	4,4	12,5	4,4	13,0	5,5	4,4	12,5	4,4	13,0
6,0	4,4	12,8	4,4	13,2	6,0	4,4	12,8	4,4	13,2
6,5	4,2	12,8	4,2	13,3	6,5	4,2	12,8	4,2	13,3
7,0	4,0	12,8	3,9	13,2	7,0	4,0	12,8	3,9	13,2
7,5	3,6	12,8	3,6	12,9	7,5	3,6	12,8	3,6	12,9
8,0	3,2	12,6	3,2	12,6	8,0	3,2	12,6	3,2	12,6
8,5	2,6	12,4	2,6	12,5	8,5	2,6	12,4	2,6	12,5
9,0	1,7	12,1	1,7	12,2	9,0	1,7	12,1	1,7	12,2

Optima

Optima 14L



Laufende Nr.	Artikel-Bezeichnung	Bestell-Nr.	Montageart		RZL/SL	Piktogramm	EKW (m)	Leuchtmittel	Leistungs- aufnahme (VA/W)	Gewicht (kg)	Anmerkungen	Artikel-Nr. Basisleuchte
			Zubehör enthalten	Zubehör separat								
Zentralbatterieleuchten - viaFlex												
1	OPTIMA 14L LED W FLX	BLS9401406	W	-	RZL	Set	18 LED 1,5 W	5 / 2,7	0,8		flache opale Haube	BLS4200598
2	OPTIMA 14L LED D FLX	BLS9401407	D (W)	-	RZL	Set	18 LED 1,5 W	5 / 2,7	0,9		hohe opale Haube	BLS4200599
3	OPTIMA 14L LED P FLX	BLS9401408	-	P	RZL	Set	18 LED 1,5 W	5 / 2,7	0,9		hohe opale Haube	BLS4200600
4	OPTIMA 14L LED A FLX	BLS9401409	A	-	RZL	Set	18 LED 1,5 W	5 / 2,7	2,3		hohe opale Haube, inkl. Wandausleger	BLS4200599
5	OPTIMA 14L LED K FLX	BLS9401410	K	-	RZL	Set	18 LED 1,5 W	5 / 2,7	1,0		hohe opale Haube, inkl. 2 Kettenhaken	BLS4200601
6	OPTIMA 14L LED D FLX SL	BLS9401418	D	-	SL	- -	LED 3 W	6 / 4,3	0,8		flache klare Haube	BLS4200602
7	OPTIMA 14L LED P FLX SL	BLS9401420	-	P	SL	- -	LED 3 W	6 / 4,3	0,8		flache klare Haube	BLS4200603
8	OPTIMA 14L LED A FLX SL	BLS9401421	A	-	SL	- -	LED 3 W	6 / 4,3	2,1		flache klare Haube, inkl. Wandausleger	BLS4200602
9	OPTIMA 14L LED K FLX SL	BLS9401422	K	-	SL	- -	LED 3 W	6 / 4,3	0,9		flache klare Haube, inkl. 2 Kettenhaken	BLS4200604
10	OPTIMA 14L LED W/D 32m FLX	BLS9401423	W/D	-	RZL	Set	32 LED 1,5 W	5 / 2,7	1,1		32m opale Haube	BLS4200605
11	OPTIMA 14L LED P 32m FLX	BLS9401425	-	P	RZL	Set	32 LED 1,5 W	5 / 2,7	1,1		32m opale Haube	BLS4200606
12	OPTIMA 14L LED A 32m FLX	BLS9401426	A	-	RZL	Set	32 LED 1,5 W	5 / 2,7	2,4		32m opale Haube, inkl. Wandausleger	BLS4200605
13	OPTIMA 14L LED K 32m FLX	BLS9401427	K	-	RZL	Set	32 LED 1,5 W	5 / 2,7	1,2		32m opale Haube, inkl. 2 Kettenhaken	BLS4200607
Zentralbatterieleuchten												
14	OPTIMA 14L LED W EVG220	BLS9101406	W	-	RZL	Set	18 LED 1,5 W	5 / 2,6	0,8		flache opale Haube	BLP6016721
15	OPTIMA 14L LED D EVG220	BLS9101407	D (W)	-	RZL	Set	18 LED 1,5 W	5 / 2,6	0,9		hohe opale Haube	BLP6016722
16	OPTIMA 14L LED P EVG220	BLS9101408	-	P	RZL	Set	18 LED 1,5 W	5 / 2,6	0,9		hohe opale Haube	BLS4200582
17	OPTIMA 14L LED A EVG220	BLS9101409	A	-	RZL	Set	18 LED 1,5 W	5 / 2,6	2,3		hohe opale Haube, inkl. Wandausleger	BLP6016722
18	OPTIMA 14L LED K EVG220	BLS9101410	K	-	RZL	Set	18 LED 1,5 W	5 / 2,6	1,0		hohe opale Haube, inkl. 2 Kettenhaken	BLS4200583
19	OPTIMA 14L LED D EVG220 SL	BLS9101418	D	-	SL	- -	LED 3 W	6 / 4,2	0,8		flache klare Haube	BLP6016723
20	OPTIMA 14L LED P EVG220 SL	BLS9101420	-	P	SL	- -	LED 3 W	6 / 4,2	0,8		flache klare Haube	BLS4200584
21	OPTIMA 14L LED A EVG220 SL	BLS9101421	A	-	SL	- -	LED 3 W	6 / 4,2	2,1		flache klare Haube, inkl. Wandausleger	BLP6016723
22	OPTIMA 14L LED K EVG220 SL	BLS9101422	K	-	SL	- -	LED 3 W	6 / 4,2	0,9		flache klare Haube, inkl. 2 Kettenhaken	BLS4200585
23	OPTIMA 14L LED W/D 32m EVG220	BLS9101423	W/D	-	RZL	Set	32 LED 1,5 W	5 / 2,6	1,1		32m opale Haube	BLP6016724
24	OPTIMA 14L LED P 32m EVG220	BLS9101425	-	P	RZL	Set	32 LED 1,5 W	5 / 2,6	1,1		32m opale Haube	BLS4200582
25	OPTIMA 14L LED A 32m EVG220	BLS9101426	A	-	RZL	Set	32 LED 1,5 W	5 / 2,6	2,4		32m opale Haube, inkl. Wandausleger	BLP6016724
26	OPTIMA 14L LED K 32m EVG220	BLS9101427	K	-	RZL	Set	32 LED 1,5 W	5 / 2,6	1,2		32m opale Haube, inkl. 2 Kettenhaken	BLS4200583

Optima

Optima 14L



Laufende Nr.	Artikel-Bezeichnung	Bestell-Nr.	Montageart		RZL/SL	Piktogramm	EKW (m)	Leuchtmittel	Leistungs- aufnahme (VA/W)	Gewicht (kg)	Anmerkungen	Artikel-Nr. Basisleuchte
			Zubehör enthalten	Zubehör separat								
Einzelbatterieleuchten - Naveo®Pro												
27	OPTIMA 14L LED W M3 Bus	BLS9701444	W	-	RZL	Set	18	LED 1,5 W	5 / -	0,9	flache opale Haube	BLP6017701
28	OPTIMA 14L LED D M3 Bus	BLS9701445	D (W)	-	RZL	Set	18	LED 1,5 W	5 / -	1,0	hohe opale Haube	BLP6017702
29	OPTIMA 14L LED P M3 Bus	BLS9701447	-	P	RZL	Set	18	LED 1,5 W	5 / -	1,0	hohe opale Haube	BLS6017703
30	OPTIMA 14L LED A M3 Bus	BLS9701448	A	-	RZL	Set	18	LED 1,5 W	5 / -	1,8	hohe opale Haube, inkl. Wandausleger	BLP6017702
31	OPTIMA 14L LED K M3 Bus	BLS9701449	K	-	RZL	Set	18	LED 1,5 W	5 / -	1,1	hohe opale Haube, inkl. 2 Kettenhaken	BLS6017704
32	OPTIMA 14L LED D M3 Bus SL	BLS9701450	D	-	SL	- -		LED 3 W	6 / -	1,1	flache klare Haube	BLP6017708
33	OPTIMA 14L LED P M3 Bus SL	BLS9701452	-	P	SL	- -		LED 3 W	6 / -	1,1	flache klare Haube	BLS4100309
34	OPTIMA 14L LED A M3 Bus SL	BLS9701453	A	-	SL	- -		LED 3 W	6 / -	2,4	flache klare Haube, inkl. Wandausleger	BLP6017708
35	OPTIMA 14L LED K M3 Bus SL	BLS9701454	K	-	SL	- -		LED 3 W	6 / -	1,2	flache klare Haube, inkl. 2 Kettenhaken	BLS4100310
36	OPTIMA 14L LED W/D 32m M3 BUS	BLS9701455	W/D	-	RZL	Set	32	LED 1,5 W	5 / -	1,2	32m opale Haube	BLP6017705
37	OPTIMA 14L LED P 32m M3 BUS	BLS9701457	-	P	RZL	Set	32	LED 1,5 W	5 / -	1,2	32m opale Haube	BLS4100306
38	OPTIMA 14L LED A 32m M3 BUS	BLS9701458	A	-	RZL	Set	32	LED 1,5 W	5 / -	2,5	32m opale Haube, inkl. Wandausleger	BLP6017705
39	OPTIMA 14L LED K 32m M3 BUS	BLS9701459	K	-	RZL	Set	32	LED 1,5 W	5 / -	1,3	32m opale Haube, inkl. 2 Kettenhaken	BLS4100307

Optima

Optima 14L



Laufende Nr.	Artikel-Bezeichnung	Bestell-Nr.	Montageart		RZL/SL	Piktogramm	EKW (m)	Leuchtmittel	Leistungs- aufnahme (VA/W)	Gewicht (kg)	Anmerkungen	Artikel-Nr. Basisleuchte
			Zubehör enthalten	Zubehör separat								
Einzelbatterieleuchten												
40	OPTIMA 14L LED W M3 SÜ	BLS9601411	W	-	RZL	Set	18	LED 1,5W	5 / -	0,9	flache opale Haube	BLP6016725
41	OPTIMA 14L LED D M3 SÜ	BLS9601412	D (W)	-	RZL	Set	18	LED 1,5W	5 / -	1,0	hohe opale Haube	BLP6016726
42	OPTIMA 14L LED P M3 SÜ	BLS9601413	-	P	RZL	Set	18	LED 1,5W	5 / -	1,0	hohe opale Haube	BLS4100231
43	OPTIMA 14L LED A M3 SÜ	BLS9601414	A	-	RZL	Set	18	LED 1,5W	5 / -	1,8	hohe opale Haube, inkl. Wandausleger	BLP6016726
44	OPTIMA 14L LED K M3 SÜ	BLS9601415	K	-	RZL	Set	18	LED 1,5W	5 / -	1,1	hohe opale Haube, inkl. 2 Kettenhaken	BLS4100232
45	OPTIMA 14L LED D M3 SÜ SL	BLS9601418	D	-	SL	- -	-	LED 3 W	6 / -	1,1	flache klare Haube	BLP6016727
46	OPTIMA 14L LED P M3 SÜ SL	BLS9601420	-	P	SL	- -	-	LED 3 W	6 / -	1,1	flache klare Haube	BLS4100233
47	OPTIMA 14L LED A M3 SÜ SL	BLS9601421	A	-	SL	- -	-	LED 3 W	6 / -	2,4	flache klare Haube, inkl. Wandausleger	BLP6016727
48	OPTIMA 14L LED K M3 SÜ SL	BLS9601422	K	-	SL	- -	-	LED 3 W	6 / -	1,2	flache klare Haube, inkl. 2 Kettenhaken	BLS4100234
49	OPTIMA 14L LED W/D 32m M3 SÜ	BLS9601423	W/D	-	RZL	Set	32	LED 1,5W	5 / -	1,2	32m opale Haube	BLP6016728
50	OPTIMA 14L LED P 32m M3 SÜ	BLS9601425	-	P	RZL	Set	32	LED 1,5W	5 / -	1,2	32m opale Haube	BLS4100235
51	OPTIMA 14L LED A 32m M3 SÜ	BLS9601426	A	-	RZL	Set	32	LED 1,5W	5 / -	2,5	32m opale Haube, inkl. Wandausleger	BLP6016728
52	OPTIMA 14L LED K 32m M3 SÜ	BLS9601427	K	-	RZL	Set	32	LED 1,5W	5 / -	1,3	32m opale Haube, inkl. 2 Kettenhaken	BLS4100236

Optima

Optima 14L



Zubehör	Bestell-Nr.	für Montageart	Gewicht (kg)	Anmerkungen
Artikel-Bezeichnung				
PENDELP. 500MM & FLANSCH/ABDECKUNG	BLP6015518	P	0,2	Pendel kürzbar
PENDELP. 1000MM & FLANSCH/ABDECKUNG	BLP6015519	P	0,4	Pendel kürzbar
BALLSCHUTZKORB 6014581	BLP6014581	W	0,8	nur für flache Haube
BALLSCHUTZKORB 6015583	BLP6015583	W/D	0,8	für hohe und flache Haube
BALLSCHUTZKORB 6014591	BLP6014591	W	0,4	nur für 32 m Haube

Artikel-Bezeichnung	Artikel-Nr.	für Montageart	Gewicht (kg)	Anmerkungen
Ersatzteile				
OPTIMA 14 PIKTO LMU/R/L ISO	BLPISOP-0140558	-	< 0,1	Klebefolienset
OPTIMA 14 PIKTO LMO ISO	BLPISOP-0140E51	-	< 0,1	Klebefolie
PIKTO 32M SET PIKTO LMU/L/R ISO	BLPAT73000PS/20	-	< 0,1	Klebefolienset
PIKTO 32M LMO ISO	BLPAT73051TS/20	-	< 0,1	Klebefolie
WANDAUSLEGER OPTIMA 14L U DECOLUX 661	BLP60I7785	A	0,3	-
KETTENHAKEN 1VE=1 TUETE (max. IP54)	BLP60I7882	K	0,1	2 Kettenhaken

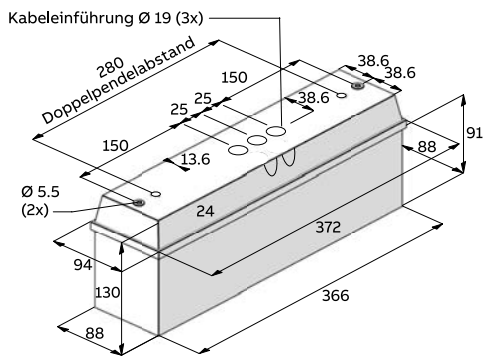
Optima

Optima 14L

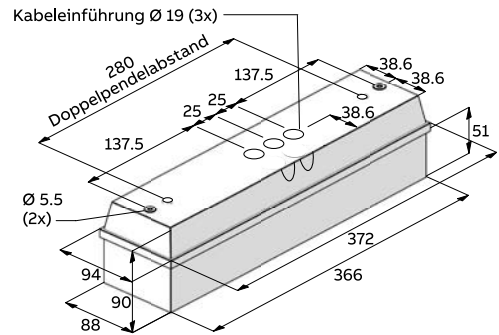


Maßzeichnungen Leuchten

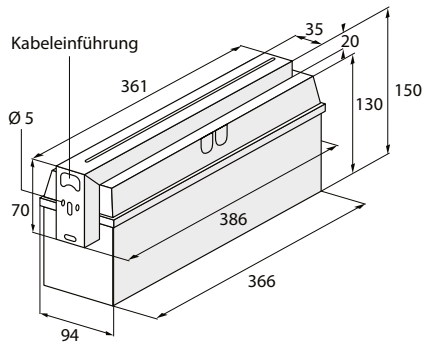
Optima 14L D (W)



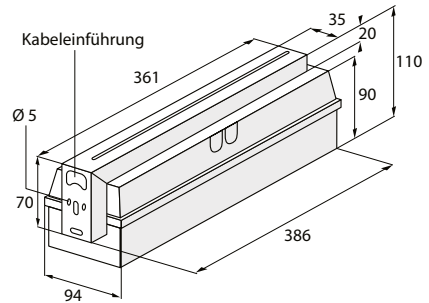
Optima 14L W und D (SL)



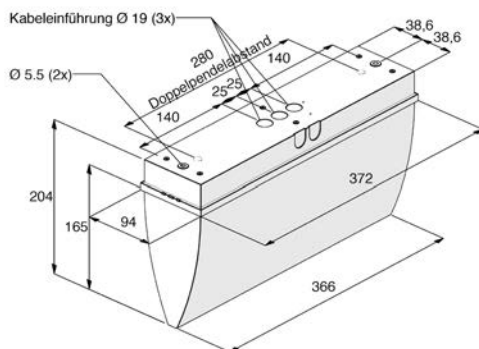
Optima 14L A



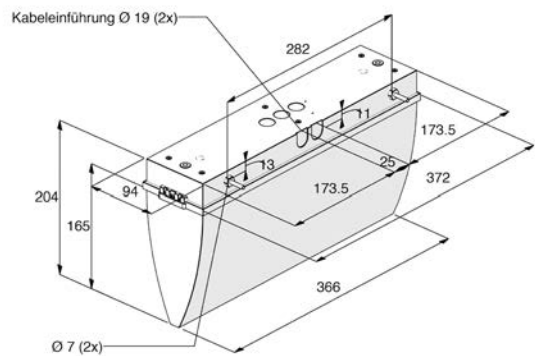
Optima 14L A (SL)



Optima 14L 32 m D



Optima 14L 32 m W



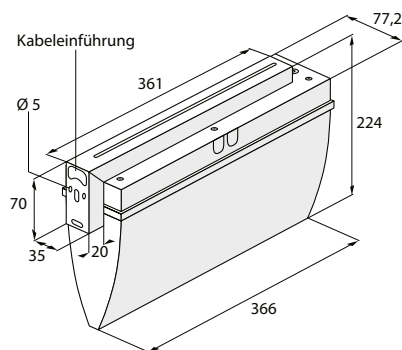
Optima

Optima 14L



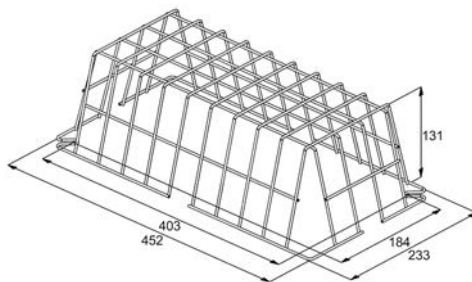
Maßzeichnungen Leuchten

Optima 14L 32 m A

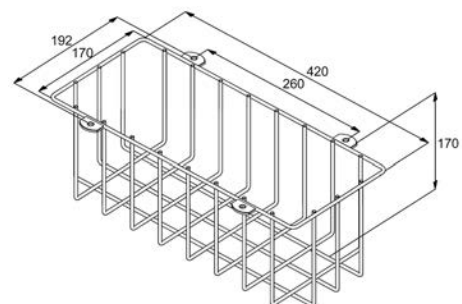


Maßzeichnungen Zubehör

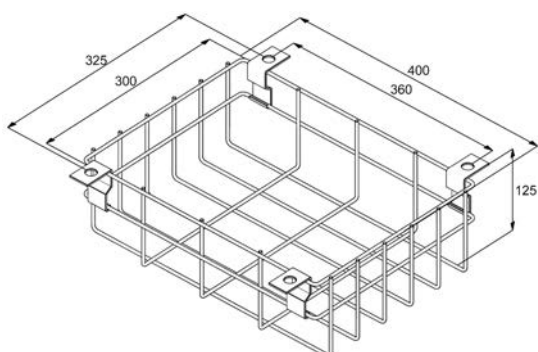
Ballschutzkorb 6014581 (nur für flache Haube)



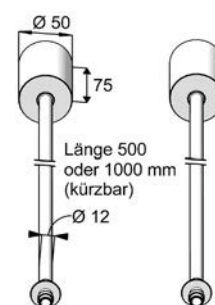
Ballschutzkorb 6015583 (für hohe und flache Haube)



Ballschutzkorb 6014591 (nur für 32 m Haube, Wand)













Doppelpendel



Legende






















Icons

-  LED-Leuchtmittel
-  EBL mit 3-stdg. Überbrückungszeit
-  Schutzart IP XX
-  Schutzart IK XX gegen äußere mechanische Beanspruchung
-  Erkennungsweite
-  Schutzklasse I
-  Schutzklasse II
-  ENEC-zertifiziert
-  geeignet für zentrale Überwachung mit DALI-Bus
-  Brandschutzkennzeichnung D für Leuchten

Montagearten

W	Wandaufbau	
WE	Wandeinbau	
D	Deckenaufbau	
E	Deckeneinbau	
A	Wandausleger	(Pikto rechtwinklig zur Wand)
P	Pendel	(Pendel i.d.R. nicht enthalten)
K	Kette	(Kettenhaken enthalten, Kette nicht)
S	Deckenaufbau mit Seil	(Seil i.d.R. nicht enthalten)
SE	Deckeneinbau mit Seil	(Seil i.d.R. nicht enthalten)

Piktogramme

	Einseitig	Doppelseitig
LMU		
LML		
LMR		
LMO		
LML/R		
LMU/U		
LMO/O		
LMUL		
LMUR		
LMUL/UR		
LMOL		
LMOR		
LMOL/OR		

Siehe Hinweise zur Katalognutzung Seiten 126-127

Hinweise zur Katalognutzung

Bitte bestellen Sie komplette Leuchten immer mit der „Bestell-Nr.“. Unter „Bestell-Nr.“ haben wir für Sie bereits alle Komponenten zusammengefasst, die Sie für eine Leuchte der entsprechenden Montageart benötigen.

Beispiel:
 Bestell-Nr. BLS9401102
 Optima 11 LED D FLX
 bestehend aus:
 Art.-Nr. BLS4200665
 Optima 11 W/D LED FLX *
 Art.-Nr. BLP663325K Optima 11
 Piktogrammhalter doppelseitig

* Dies ist die Basisleuchte. Sie finden die „Art.-Nr. der Basisleuchte“ zur Information auch am Ende der Tabellenzeile.

Optima
 Optima 11



Montagearten:
 siehe Legende im Ausklapper

Laufende Nr.	Artikel-Bezeichnung	Bestell-Nr.	Montageart		RZL/SL	Piktogramm EKW (m)	Leuchtmittel Leistungs-aufnahme (VA/W)	Gewicht (kg)
			Zubehör enthalten	Zubehör separat				
Zentralbatterieleuchten - viaFlex								
1	OPTIMA 11 LED W/D FLX	BLS9401101	W/D	-	RZL+SL	Set 20 LED 12 W	8 / 8,6	0,6
2	OPTIMA 11 LED D FLX	BLS9401102	D	-	RZL	Set 20 LED 12 W	8 / 8,6	0,7

Montageart (Zubehör enthalten)
 Der Lieferumfang der Bestell-Nr. beinhaltet bereits alle notwendigen Komponenten für die genannten Montagearten, es braucht also kein Zubehör zusätzlich bestellt zu werden

Montageart (Zubehör separat)
 Die Leuchte mit der Bestell-Nr ist für die genannte Montageart vorbereitet, es muss jedoch noch Zubehör mitbestellt werden, z. B. ein Pendel

Leuchtenbezeichnungen

Laufende Nr.	Artikel-Bezeichnung	Bestell-Nr.	Montageart	
			Zubehör enthalten	Zubehör separat
13	OPTIMA 11 LED W/D EVG220 IP65	BLS9101105	W/D	-

OPTIMA 11 **LED** **W/D** **FLX**

↑ **Name und Nummer der Leuchtenfamilie**

↑ **Leuchtmittel**
 LED: LED-Leuchtmittel
 RLED: Retrofit-LED-Leuchtmittel
 Leuchtmittel bei allen Leuchten inklusive

↑ **Montageart**
 W: Wandaufbau
 WE: Wandeinbau
 D: Deckenaufbau
 E: Deckeneinbau
 A: Wandausleger
 P: Pendel
 K: Kette
 S: Deckenaufbau mit Seil

Elektrische Ausführung

FLX: Zentralbatterieleuchte, inkl. Leuchtenbaustein für Mischbetrieb und Einzelleuchtenüberwachung, mit Netzüberwachungs- und Schalteingang (viaFlex)

EVG220: Zentralbatterieleuchte, ohne Einzelleuchtenüberwachung, nicht für Mischbetrieb geeignet

M3 BUS: Einzelbatterieleuchte, 3-stdg., inkl. Kommunikationseinheit für zentrale Überwachung über Bus (Naveo/DCP)

M3 SÜ: Einzelbatterieleuchte, 3-stdg., selbstüberwachend, mit selektiver Status- und Fehleranzeige mittels LED

Abkürzungen

- ZBL** = Zentralbatterieleuchte
- EBL** = Einzelbatterieleuchte
- RZL** = Rettungszeichenleuchte
- SL** = Sicherheitsleuchte
- EKW** = Erkennungsweite einer Rettungszeichenleuchte

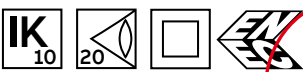
Icons Leuchteigenschaften

Bestimmte Leuchteigenschaften sind nur optional erhältlich oder gelten nicht für alle Leuchtenversionen. Nicht alle Eigenschaften sind miteinander kombinierbar.

CE-Zeichen

Alle Leuchten dieses Katalogs tragen das CE-Zeichen

Icons:
siehe Legende im Ausklapper



Die „Basisleuchte“ ist Hauptbestandteil der links in der Tabellenzeile genannten „Bestell-Nr.“.

In vielen Fällen kann jedoch allein mit der Basisleuchte nicht die gewünschte Montageart realisiert werden. Dafür ggf. zusätzlich notwendige Komponenten und Piktogramme beinhaltet die „Bestell-Nr.“.

Leistungsaufnahme Zentralbatterieleuchten:

VA = Nennwert der Leistungsaufnahme (Scheinleistung) im Netzbetrieb
W = Nennwert der Leistungsaufnahme (Wirkleistung) im Batteriebetrieb

Leistungsaufnahme Einzelbatterieleuchten:

VA = Nennwert der Leistungsaufnahme (Scheinleistung) im Netzbetrieb bei Dauerschaltung und Batterieladung

Set: Bestellnummer enthält ein Piktogramm-Set, mindestens bestehend aus LMU, LML, LMR und bei doppelseitigen Piktogrammen auch „blind“. Die Information zur Art des Piktogrammes (Klebpiktogramm, Folienpiktogramm oder Piktogrammscheibe) finden Sie zusätzlich bei den unter Ersatzteilen aufgeführten einzelnen Piktogrammen.

Alle Rettungszeichenleuchten-Bestellnummern beinhalten entweder ein Piktogramm oder ein Piktogramm-Set:

Einzel: Ein einseitiges Piktogramm bzw. ein doppelseitiges Piktogramm. Bei Bestellung bitte gewünschte Pfeilrichtung(en) angeben

Inhaltsverzeichnisse

Dieser Katalog hat 3 Inhaltsverzeichnisse, die die gezielte Suche erleichtern

Inhalt Zentralbatterieleuchten

Übersicht über alle ZBL

Inhalt Einzelbatterieleuchten

Übersicht über alle EBL

Anwendungskriterien

Übersicht aller Leuchten zu wichtigen Anwendungskriterien (z. B. hohe Schutzart)

Projektierungsdaten / Wartungsfaktor

Allen in diesem Katalog genannten Projektierungsdaten liegt einheitlich, unabhängig vom verwendeten Leuchtmittel, ein leuchtenbezogener Wartungsfaktor von 0,8 zugrunde, d. h. die in den Tabellen gezeigten Abstände wurden bereits um den Faktor 0,8 verringert. Für genaue Berechnungen stehen Ihnen zu allen Leuchten entsprechende Lichtstärkeverteilungsdaten im Eulumdat-Format als Download auf unserer Internetseite zur Verfügung: abb.de/kaufel

Ersatzteile

Dargestellter **Ersatzteilmumfang** begrenzt auf Piktogramme und mechanische Komponenten

Piktogramme: siehe Legende im Ausklapper

Ersatzteile	Artikel-Nr.	für Montageart	Gewicht (kg)	Anmerkungen
Artikel-Bezeichnung				
81 ISO PIKTO LMU	BLP15122258/20	-	0,1	
81 ISO PIKTO LMR	BLP15122252/20	-	0,1	Piktogrammtafel 22m